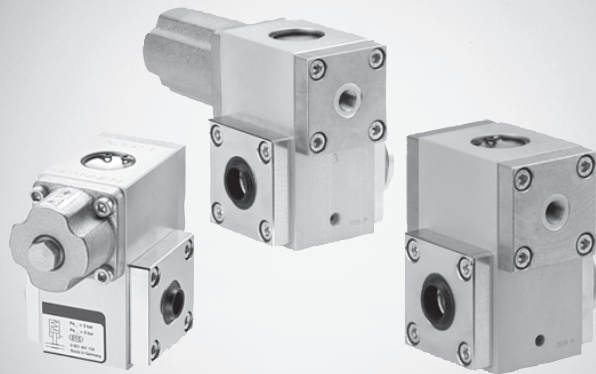






Unités de blocage

Caractéristiques techniques



* Unités de blocage

	Unité de blocage 1 maintien : par ressort, desserrage : air comprimé	3
	Unité de blocage 2 maintien : air comprimé, desserrage : air comprimé	4
	Unité de blocage pression de service réglage fixe, 4 bar	5
	Unité de blocage pression de service réglage fixe, 5 bar	7

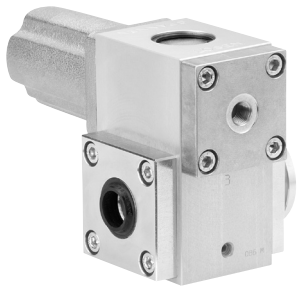
* produits de base - de préférence pour les nouvelles constructions, le stockage dans le magasin central de Laatzen, service à l'échelle mondiale

● produits complémentaires - programme actuel standard, service à l'échelle mondiale catalogue pneumatique. PDFs en ligne. mise à jour 2007-07-18. © Bosch Rexroth AG

Vérins à tige de piston

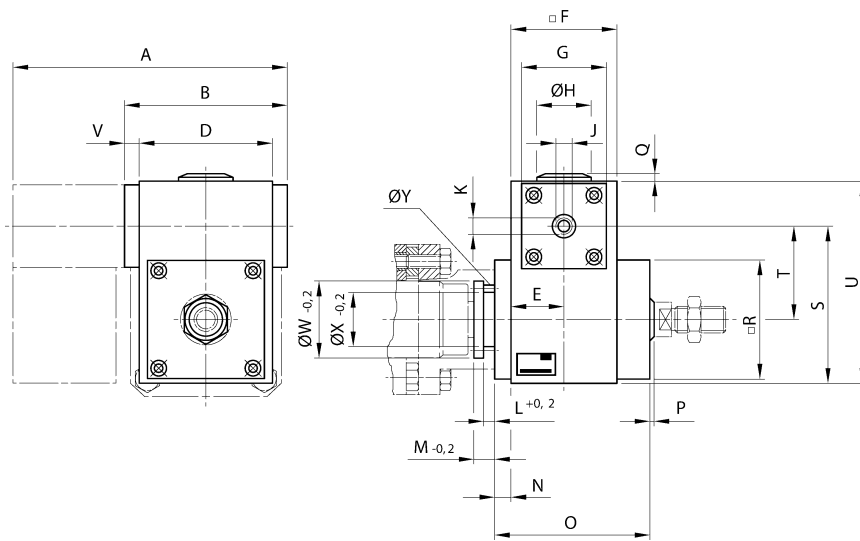
★ Unité de blocage 1

maintien : par ressort, desserrage : air comprimé



00105867

Pression de service mini/maxi	2 bar / --
Température ambiante mini./maxi.	-20°C / +80°C
Température du fluide	-20°C / +80°C
Fluide	air comprimé selon ISO 8573-1 : 2001
Matériau	aluminium
Force de maintien	≥ Zylinderkraft



00105898

Référence	Ø du piston mm	Ø de la tige de piston mm	A1	D	E	F	G	H	J	K	L	M	N
0821401130	32	12	76	56	23	46	45	30	15	G 1/8	4.1	8	9
0821401131	40	16	76	56	23	46	45	30	15	G 1/8	5.1	10	9
0821401132	50, 63	20	90	69	30	60	55	30	15	G 1/8	5.1	10	9
0821401133	80, 100	25	120	100	40	80	65	37.5	15	G 1/8	8.1	16	13

Référence	Ø du piston mm	O	P	Q	R	S	T	U	V	W	X	Y
0821401130	32	65	3	2.5	50	69	41.9	92	10	29.9	24	3
0821401131	40	65	3	2.5	50	69	40.5	92	10	39.9	30	3
0821401132	50, 63	84	3	2.5	60	80	48	111	10	39.9	30	3
0821401133	80, 100	118	3	2	90	119	72	155	10	54.9	40	5

★ produits de base - de préférence pour les nouvelles constructions, le stockage dans le magasin central de Laatzen, service à l'échelle mondiale

● produits complémentaires - programme actuel standard, service à l'échelle mondiale catalogue pneumatique. PDFs en ligne. mise à jour 2007-07-18. © Bosch Rexroth AG

Vérins à tige de piston

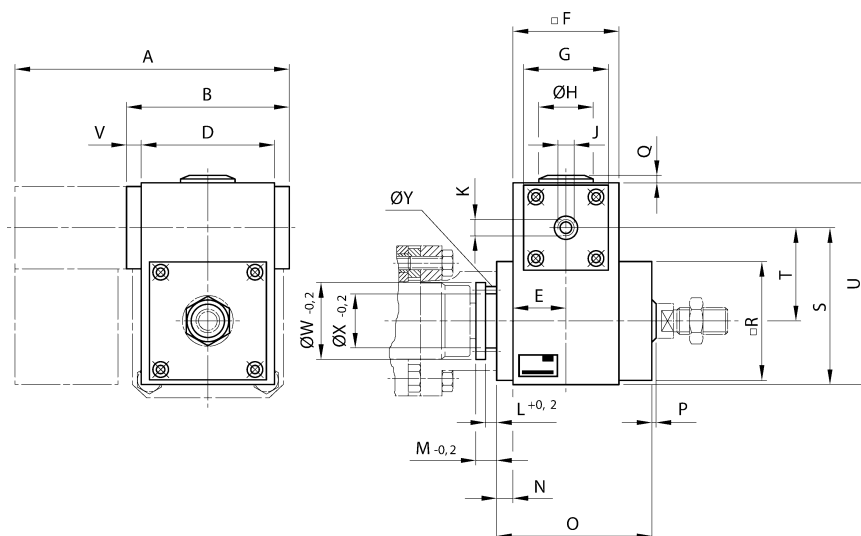
* Unité de blocage 2

maintien : air comprimé, desserrage : air comprimé



00105898

Pression de service mini/maxi	2 bar / --
Température ambiante mini./maxi.	-20°C / +80°C
Température du fluide	-20°C / +80°C
Fluide	air comprimé selon ISO 8573-1 : 2001
Matériau	aluminium
Force de maintien	≥ Zylinderkraft



00105898

Référence	Ø du piston mm	Ø de la tige de piston mm	A2	D	E	F	G	H	J	K	L	M	N
0821401140	32	12	135	56	23	46	45	30	15	G 1/8	4.1	8	9
0821401141	40	16	135	56	23	46	45	30	15	G 1/8	5.1	10	9
0821401142	50, 63	20	169	69	30	60	55	30	15	G 1/8	5.1	10	9
0821401143	80, 100	25	208	100	40	80	65	37.5	15	G 1/8	8.1	16	13

Référence	Ø du piston mm	O	P	Q	R	S	T	U	V	W	X	Y
0821401140	32	65	3	2.5	50	69	41.9	92	10	29.9	24	3
0821401141	40	65	3	2.5	50	69	40.5	92	10	39.9	30	3
0821401142	50, 63	84	3	2.5	60	80	48	111	10	39.9	30	3
0821401143	80, 100	118	3	2	90	119	72	155	10	54.9	40	5

* produits de base - de préférence pour les nouvelles constructions, le stockage dans le magasin central de Laatzen, service à l'échelle mondiale

● produits complémentaires - programme actuel standard, service à l'échelle mondiale catalogue pneumatique. PDFs en ligne. mise à jour 2007-07-18. © Bosch Rexroth AG

Vérins à tige de piston

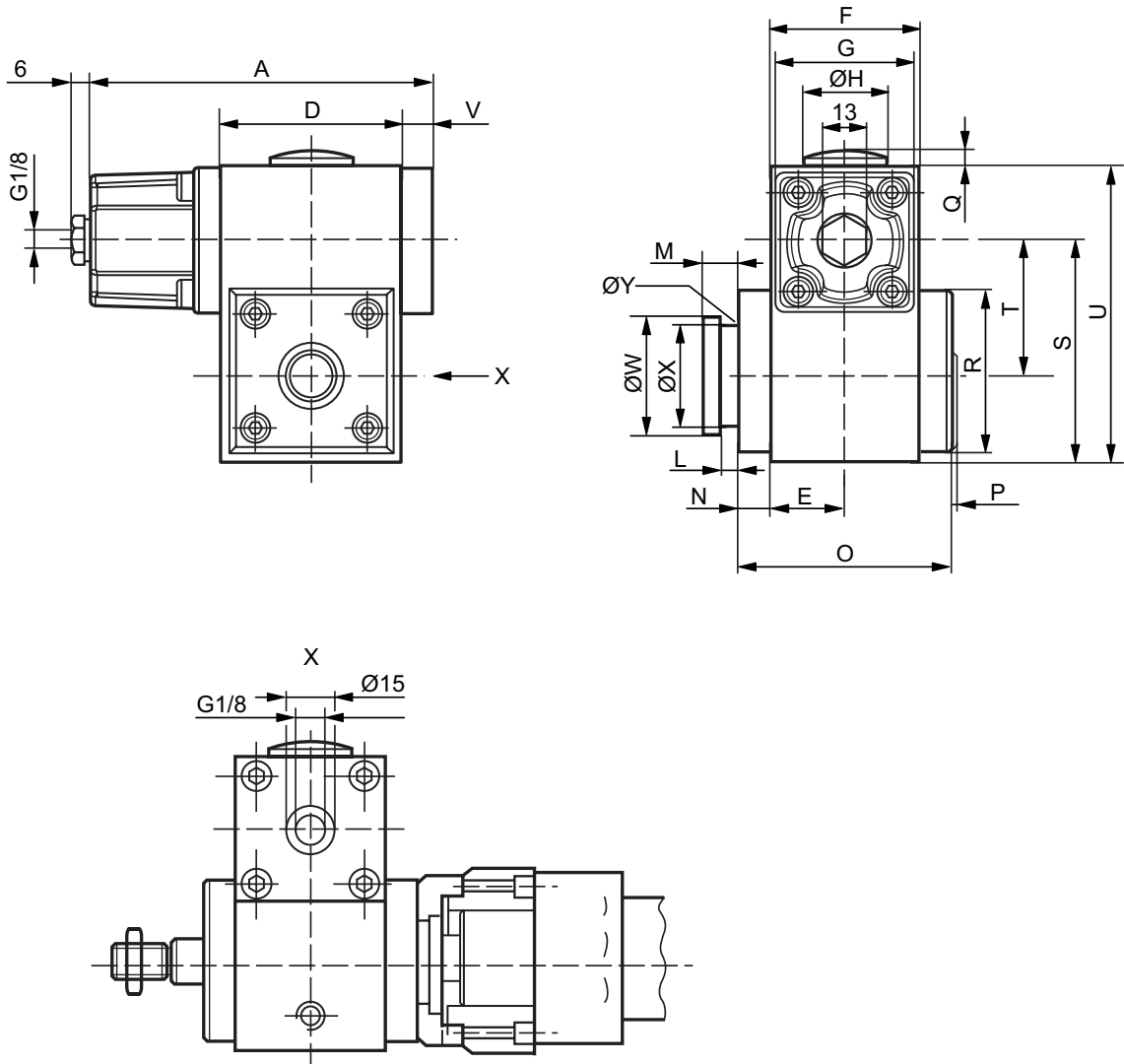
★ Unité de blocage
pression de service réglage fixe, 4 bar



00119253

Pression de service mini./maxi	-- / 4.5 bar
Température ambiante mini./maxi.	-20°C / +80°C
Température du fluide	-20°C / +80°C
Fluide	air comprimé selon ISO 8573-1 : 2001
Matériau	aluminium
Force de maintien	≥ Zylinderkraft

dimensions



00119254

★ produits de base - de préférence pour les nouvelles constructions, le stockage dans le magasin central de Laatzen, service à l'échelle mondiale

● produits complémentaires - programme actuel standard, service à l'échelle mondiale catalogue pneumatique. PDFs en ligne. mise à jour 2007-07-18. © Bosch Rexroth AG

Vérins à tige de piston

* **Unité de blocage**

pression de service réglage fixe, 4 bar

Référence	Ø du piston mm	Ø de la tige de piston mm	A	D	E	F	G	H	L	M	N	O	P
R412003730	32	12	106	56	23	46	45	30	4.1	8	9	65	3
R412003731	40	16	106	56	23	46	45	30	5.1	10	9	65	3
R412003732	50, 63	20	139.5	69	30	60	55	30	5.1	10	9	83.5	3
R412003733	80, 100	25	176.5	100	40	80	65	37.5	8.1	16	13	118	3
Référence	Ø du piston mm	Q	R	S	T	U	V	W	X	Y			
R412003730	32	2.5	50	68.5	41.9	91.5	10	29.9	24	3			
R412003731	40	2.5	50	68.5	40.5	91.5	10	39.9	30	3			
R412003732	50, 63	2.5	60	79.5	48	110	10	39.9	30	3			
R412003733	80, 100	2	90	119	72	155	10	54.9	40	5			

* produits de base - de préférence pour les nouvelles constructions, le stockage dans le magasin central de Laatzen, service à l'échelle mondiale

● produits complémentaires - programme actuel standard, service à l'échelle mondiale
catalogue pneumatique. PDFs en ligne. mise à jour 2007-07-18. © Bosch Rexroth AG

Vérins à tige de piston

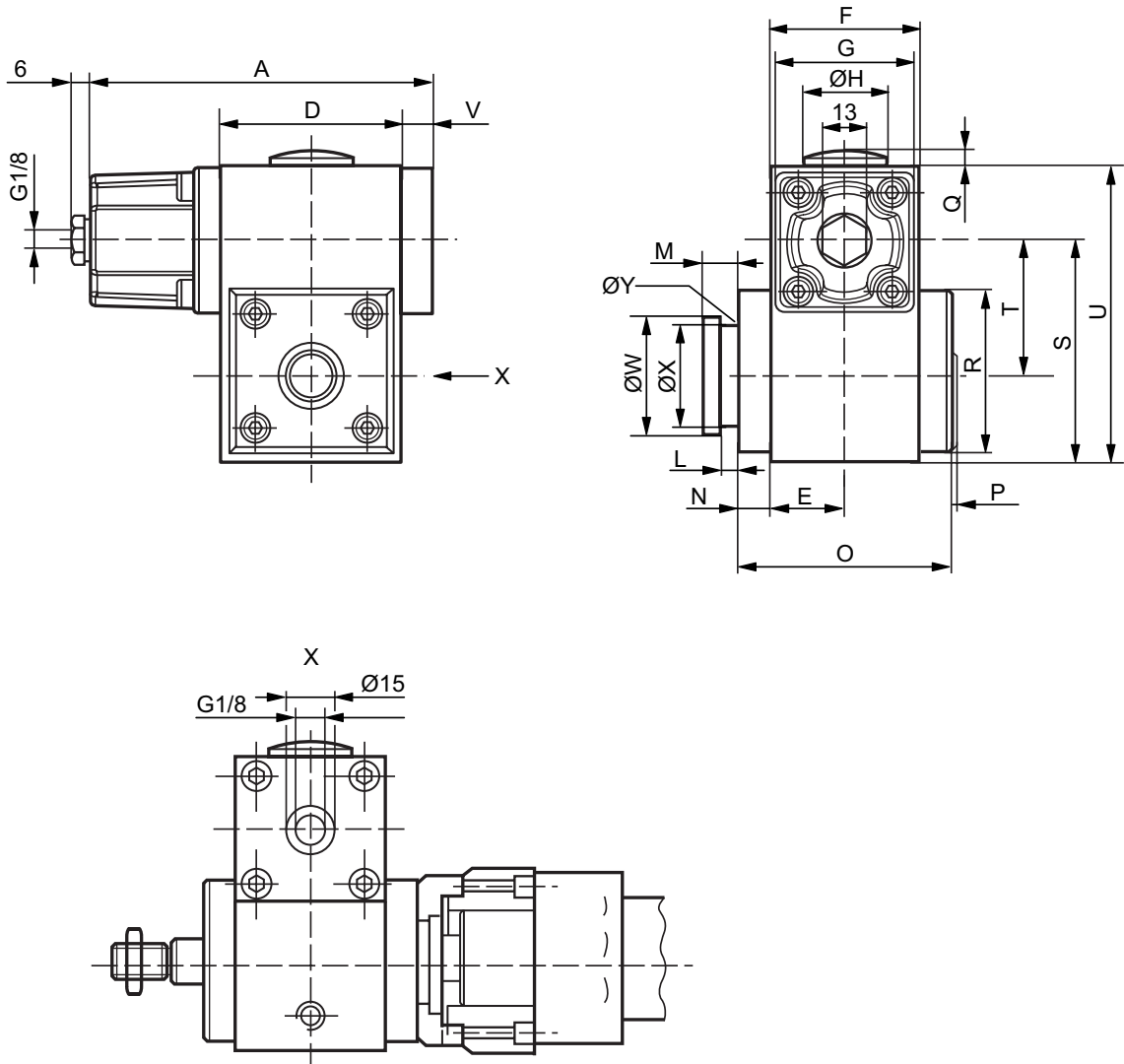
★ Unité de blocage
pression de service réglage fixe, 5 bar



00119253

Pression de service mini/maxi	-- / 5.5 bar
Température ambiante mini./maxi.	-20°C / +80°C
Température du fluide	-20°C / +80°C
Fluide	air comprimé selon ISO 8573-1 : 2001
Matériau	aluminium
Force de maintien	≥ Zylinderkraft

dimensions



00119254

★ produits de base - de préférence pour les nouvelles constructions, le stockage dans le magasin central de Laatzen, service à l'échelle mondiale

● produits complémentaires - programme actuel standard, service à l'échelle mondiale catalogue pneumatique. PDFs en ligne. mise à jour 2007-07-18. © Bosch Rexroth AG

Vérins à tige de piston

* Unité de blocage

pression de service réglage fixe, 5 bar

Référence	Ø du piston mm	Ø de la tige de piston mm	A	D	E	F	G	H	L	M	N	O	P
0821401134	32	12	106	56	23	46	45	30	4.1	8	9	65	3
0821401135	40	16	106	56	23	46	45	30	5.1	10	9	65	3
0821401136	50, 63	20	139.5	69	30	60	55	30	5.1	10	9	83.5	3
0821401137	80, 100	25	176.5	100	40	80	65	37.5	8.1	16	13	118	3
Référence	Ø du piston mm	Q	R	S	T	U	V	W	X	Y			
0821401134	32	2.5	50	68.5	41.9	91.5	10	29.9	24	3			
0821401135	40	2.5	50	68.5	40.5	91.5	10	39.9	30	3			
0821401136	50, 63	2.5	60	79.5	48	110	10	39.9	30	3			
0821401137	80, 100	2	90	119	72	155	10	54.9	40	5			

* produits de base - de préférence pour les nouvelles constructions, le stockage dans le magasin central de Laatzen, service à l'échelle mondiale

● produits complémentaires - programme actuel standard, service à l'échelle mondiale
catalogue pneumatique. PDFs en ligne. mise à jour 2007-07-18. © Bosch Rexroth AG

Bosch Rexroth AG
Pneumatics
Ulmer Straße 4
D - 30880 Laatzen
Téléphone +49 511 - 2136 - 0
Télécopie +49 511 - 2136 - 269
sales-pneumatics@boschrexroth.de
www.boschrexroth.com/pneumatics

Votre interlocuteur:

Suisse

Bosch Rexroth Schweiz AG
Hemrietstraße 2
CH-8863 Buttikon
Téléphone +41 55 4646-111
Télécopie +41 55 4646-222
info@boschrexroth.ch
www.boschrexroth.ch

Belgique

Bosch Rexroth N.V. - S.A.
Henri Genessestraat 1
BE-1070 Bruxelles
Téléphone +32 2 582-3180
Télécopie +32 2 583-0735
info@boschrexroth.be
www.boschrexroth.be

Canada

Bosch Rexroth Canada Corp.
3426 Mainway Drive
Burlington, Ontario L7M 1A8
Téléphone +1 905 335-5511
Télécopie +1 905 335-4184
info@boschrexroth.ca
www.boschrexroth.ca

France

Siège

Bosch Rexroth S.A.S.
BP 101 – 91, bd Irène Joliot Curie
F-69634 – Vénissieux Cédex
Téléphone +33 4 7878-5252
Télécopie +33 4 7878-6890
vx.marketing@boschrexroth.fr
www.boschrexroth.fr

Agences commerciales

Bosch Rexroth S.A.S.
Pneumatics
BP 2 – ZI de la Trentaine
F-77501 Chelles Cédex
Téléphone +33 1 6472-7000
Télécopie +33 1 6472-7021

Bosch Rexroth S.A.S.
Pneumatics
BP 101 – 91, bd Irène Joliot Curie
F-69634 – Vénissieux Cédex
Téléphone +33 4 7878-5252
Télécopie +33 4 7878-6860

Bosch Rexroth S.A.S.
Pneumatics
20, Boulevard Thibaud
BP 1751 - ZI Thibaud
F-31084 Toulouse Cédex 01
Téléphone +33 5 6143-6180
Télécopie +33 5 6143-9412

Autres adresses :
www.boschrexroth.com/addresses

Les indications données servent exclusivement à la description du produit. Il ne peut être déduit de nos indications aucune déclaration quant aux propriétés précises ou à l'adéquation du produit en vue d'une application précise. Ces indications ne dispensent pas l'utilisateur d'une appréciation et d'une vérification personnelle. Il convient de tenir compte du fait que nos produits sont soumis à un processus naturel d'usure et de vieillissement.

© Tous droits réservés par Bosch Rexroth AG, y compris en cas de dépôt d'une demande de droit de propriété industrielle. Tout pouvoir de disposition, tel que droit de reproduction et de transfert, détenu par Bosch Rexroth.

Sous réserve de modifications.
Imprimé en Allemagne.
Référence
000-000-000-0/JJJJ-MM/FR