

Cursus maintenance inexpérimenté

Initiation à l'ascenseur



Schindler

Initiation à l'ascenseur

Définition.

Ascenseur: Appareil élévateur installé à demeure, déservant des niveaux définis, comportant une cabine, dont les dimensions et la constitution permettent manifestement l'accès des personnes, se déplaçant au moins partiellement, le long de guides verticaux ou dont l'inclinaison sur la verticale est inférieure à 15°

Monte charge: Appareil élévateur installé à demeure, déservant des niveaux définis, comportant une cabine **inaccessible aux personnes** par ses dimensions et sa constitution, ...

Pour satisfaire à la condition d'inaccessibilité, les dimensions de la cabine doivent être au plus égale à:

- surface = 1,00 m²
- profondeur = 1,00 m
- hauteur = 1,20 m

Initiation à l'ascenseur

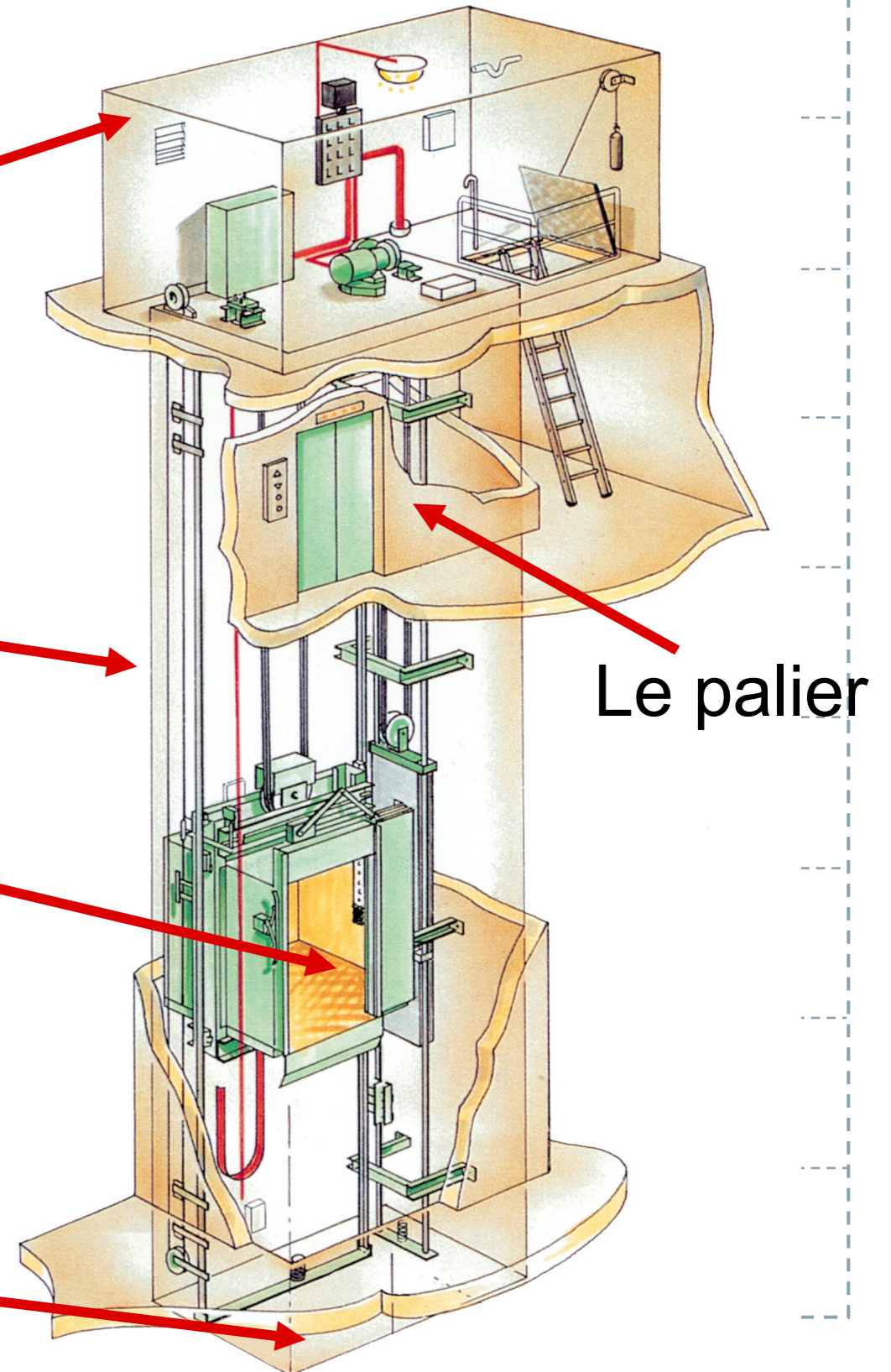
L'environnement de l'ascenseur.

Le local des machines

La gaine

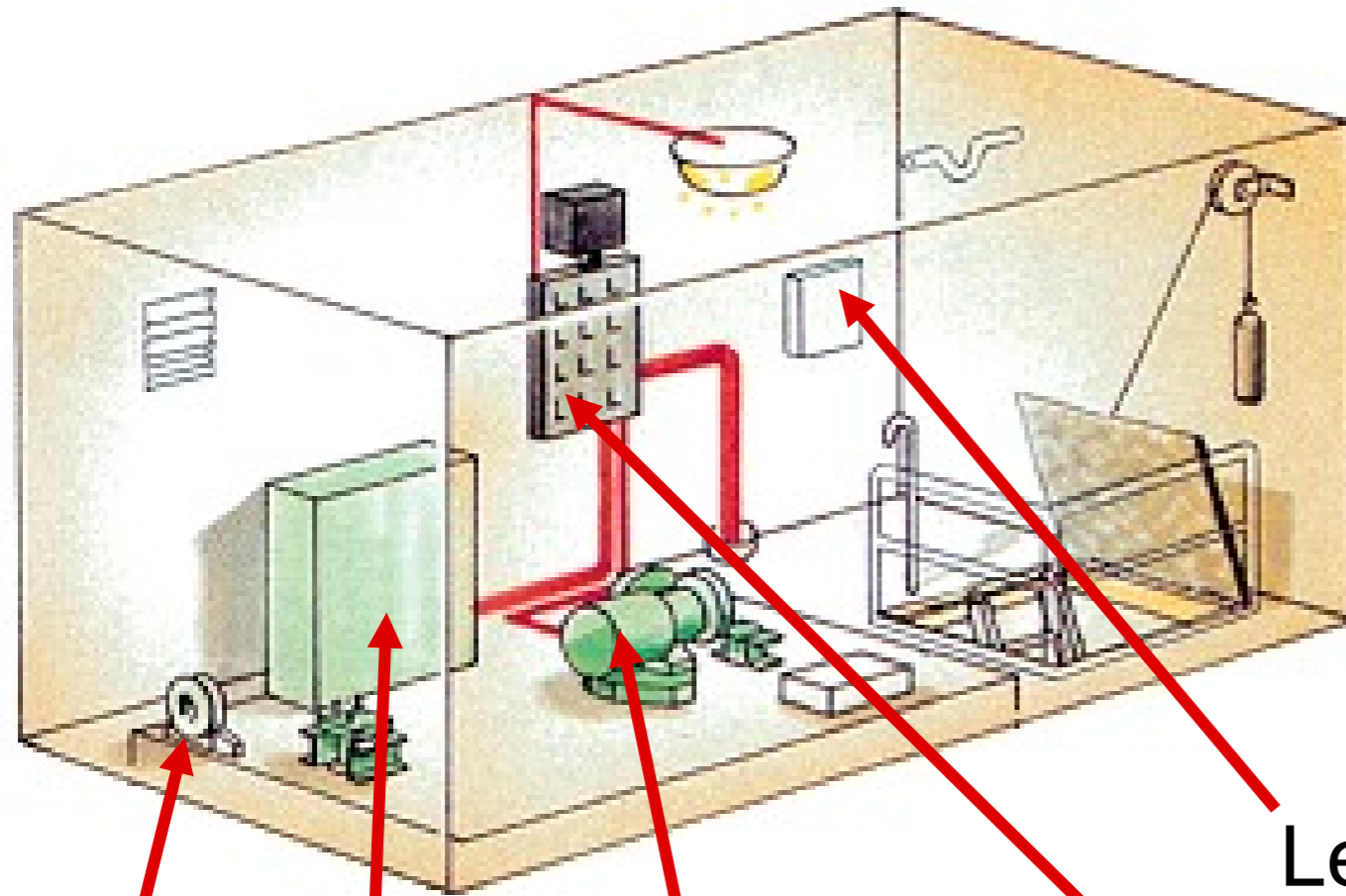
La cabine

La cuvette



Initiation à l'ascenseur

Le local des machines.



Le système de secours

Le tableau
d'arrivée de
courant

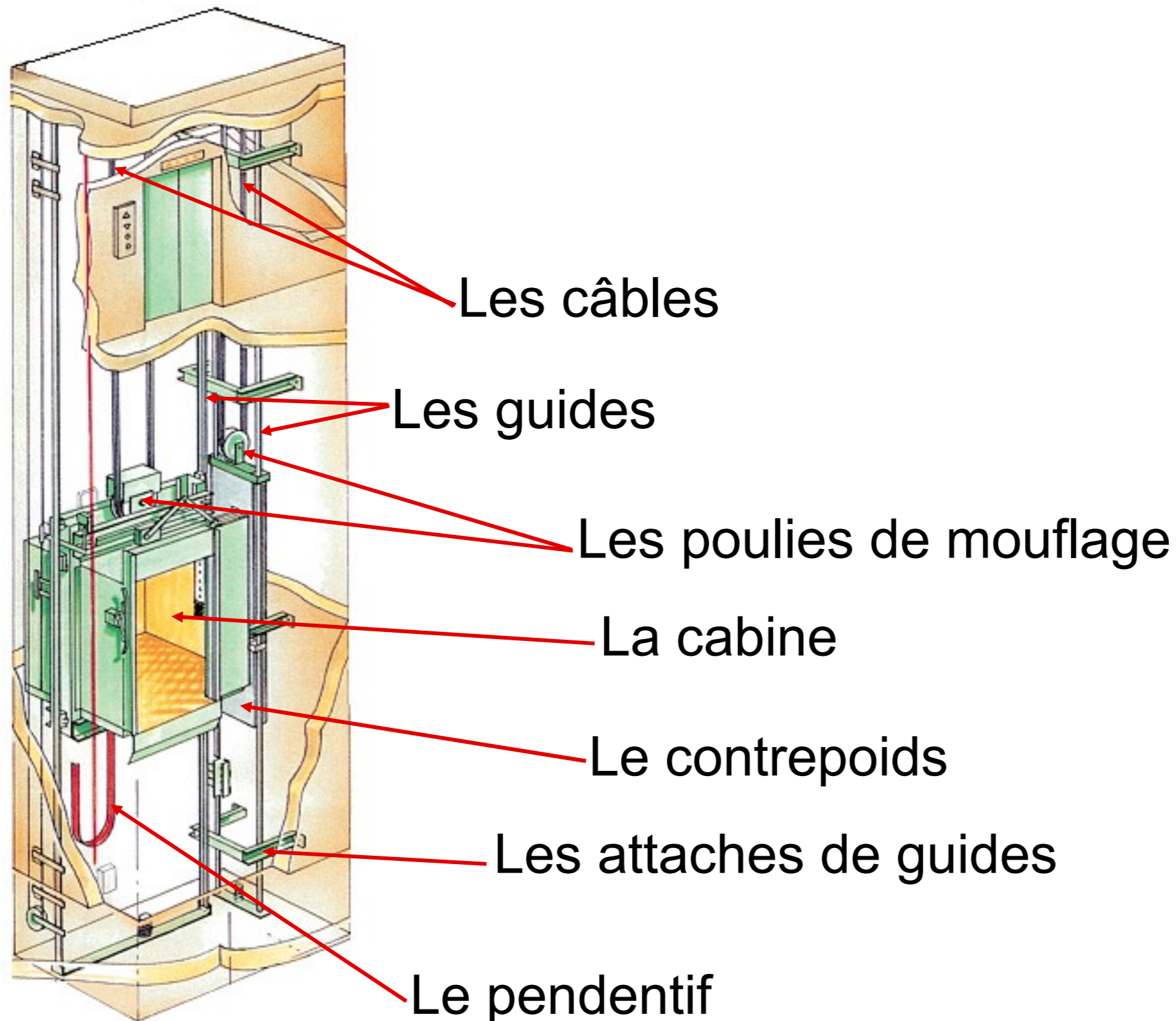
Le treuil

Le limiteur
de vitesse

La
manœuvre

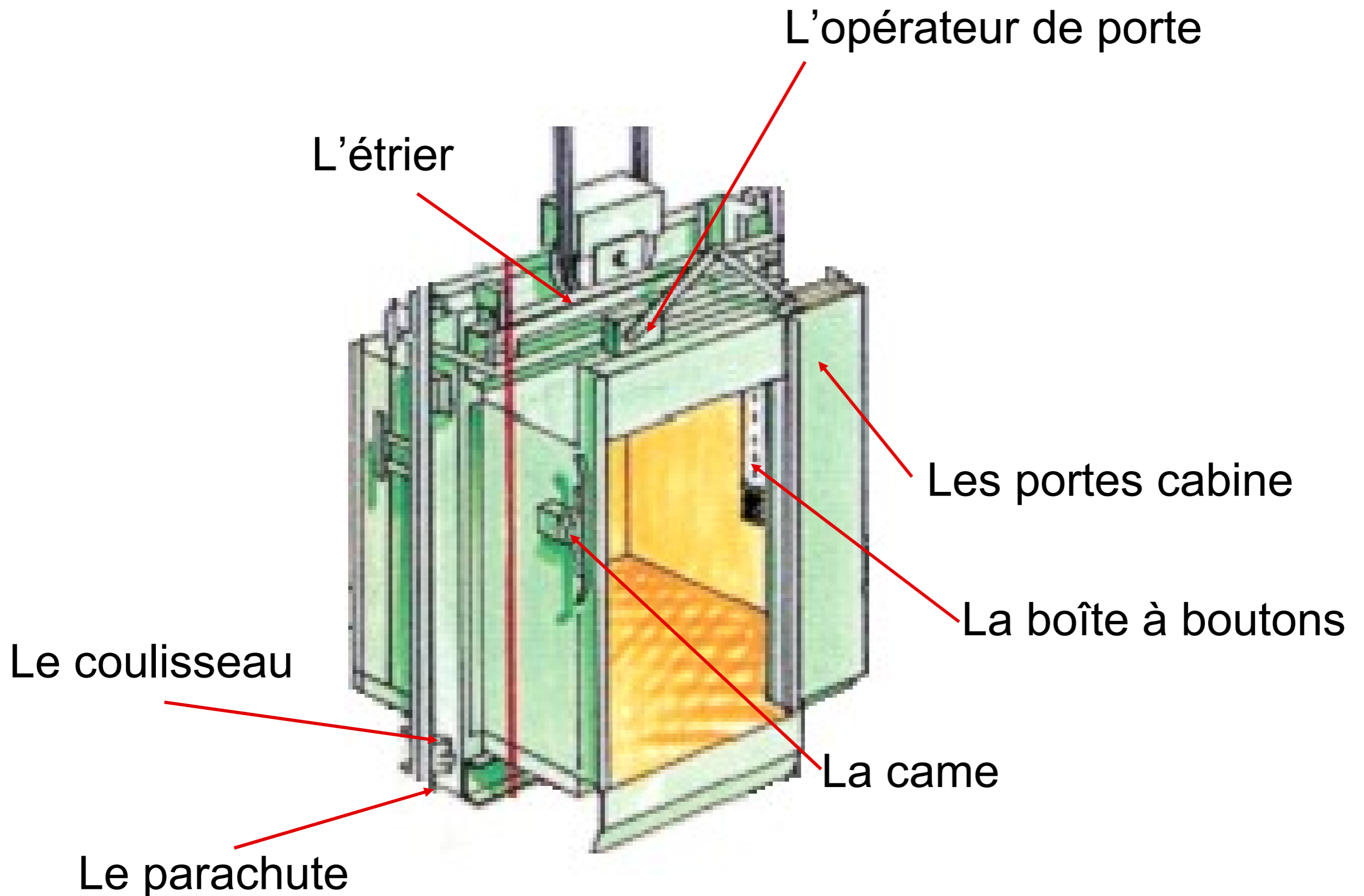
Initiation à l'ascenseur

La gaine



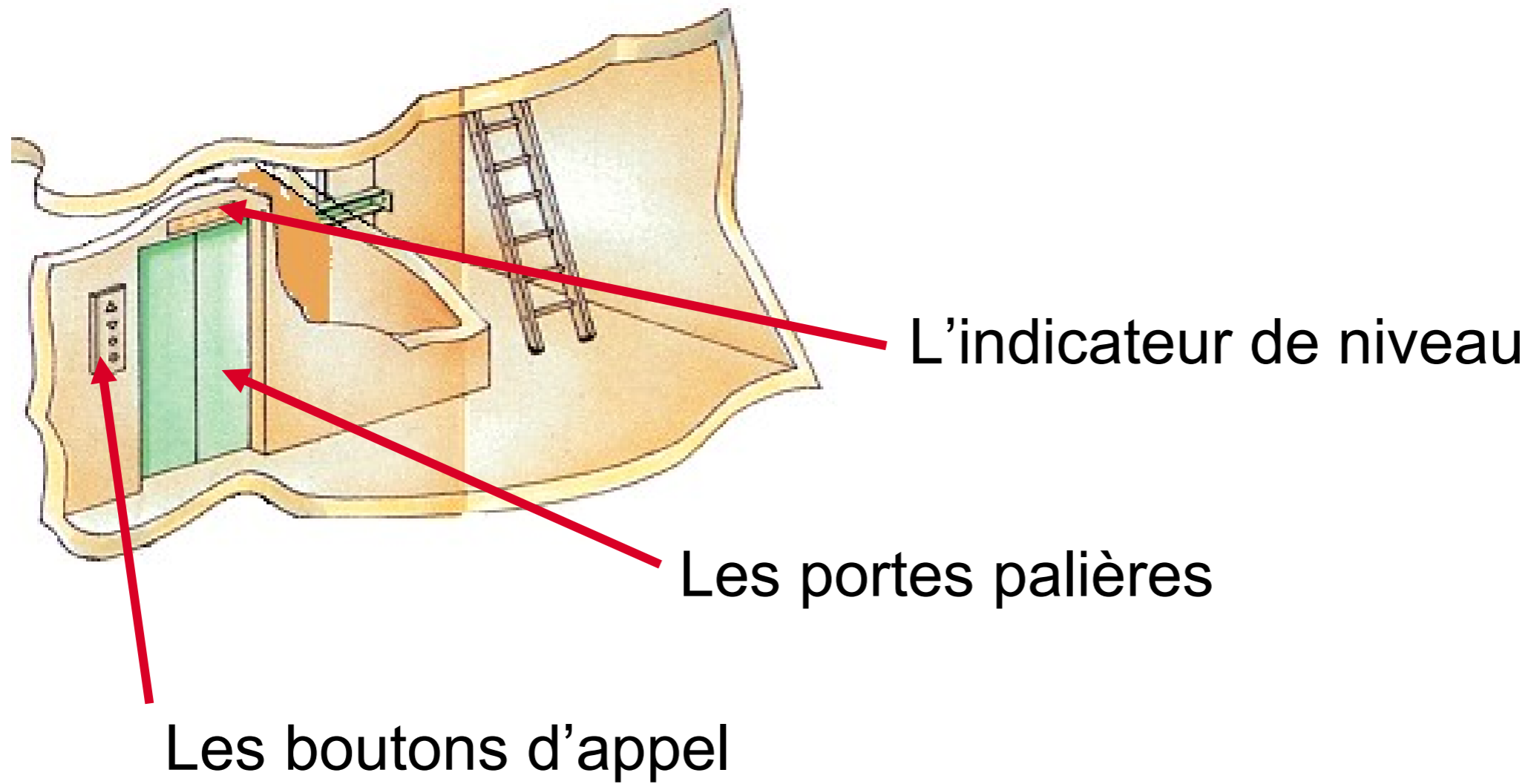
Initiation à l'ascenseur

La cabine



Initiation à l'ascenseur

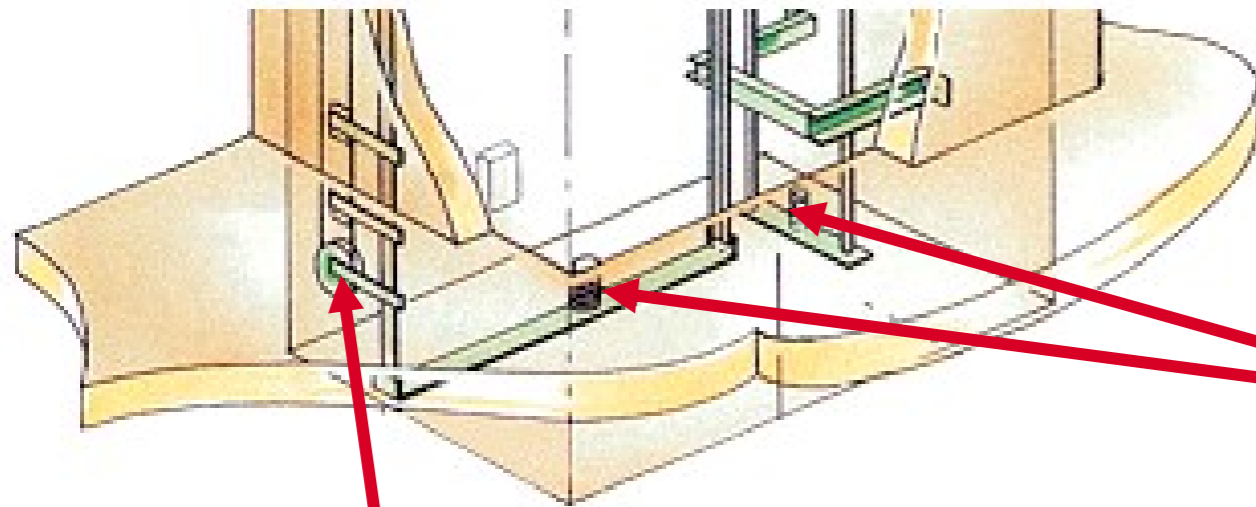
Le palier



Initiation à l'ascenseur

La cuvette

Vous y trouverez:



Les amortisseurs

La poulie tendeuse

Initiation à l'ascenseur.

Les cas particuliers

Initiation à l'ascenseur

Les hydrauliques

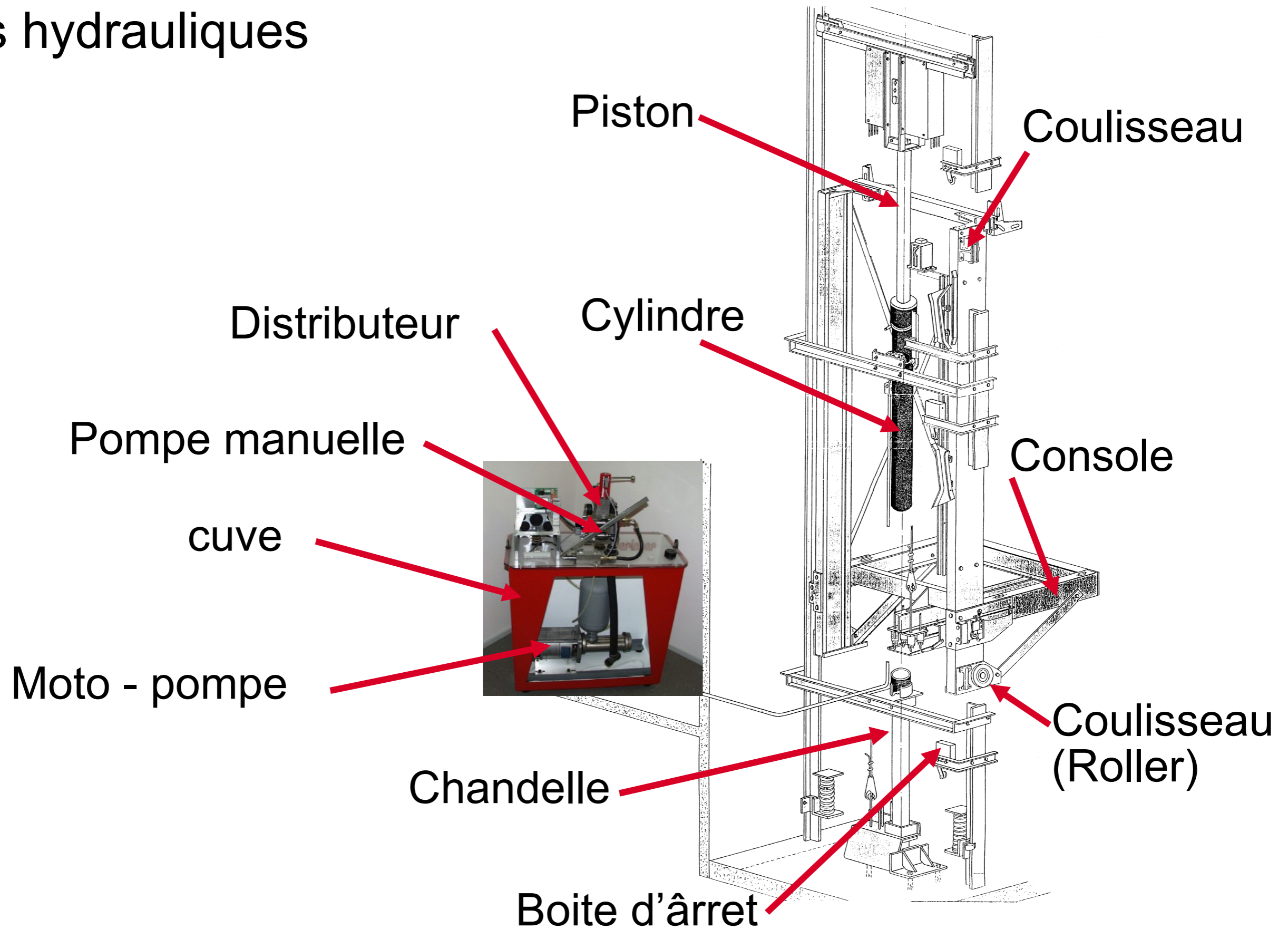


Ils ont pour particularité d'avoir un système différent pour le déplacement. En lieu et place d'un moteur de traction, ils possèdent un agrégat. Ils ne déplacent plus à la force électrique mais à la force hydraulique (auparavant) puis Oléodique



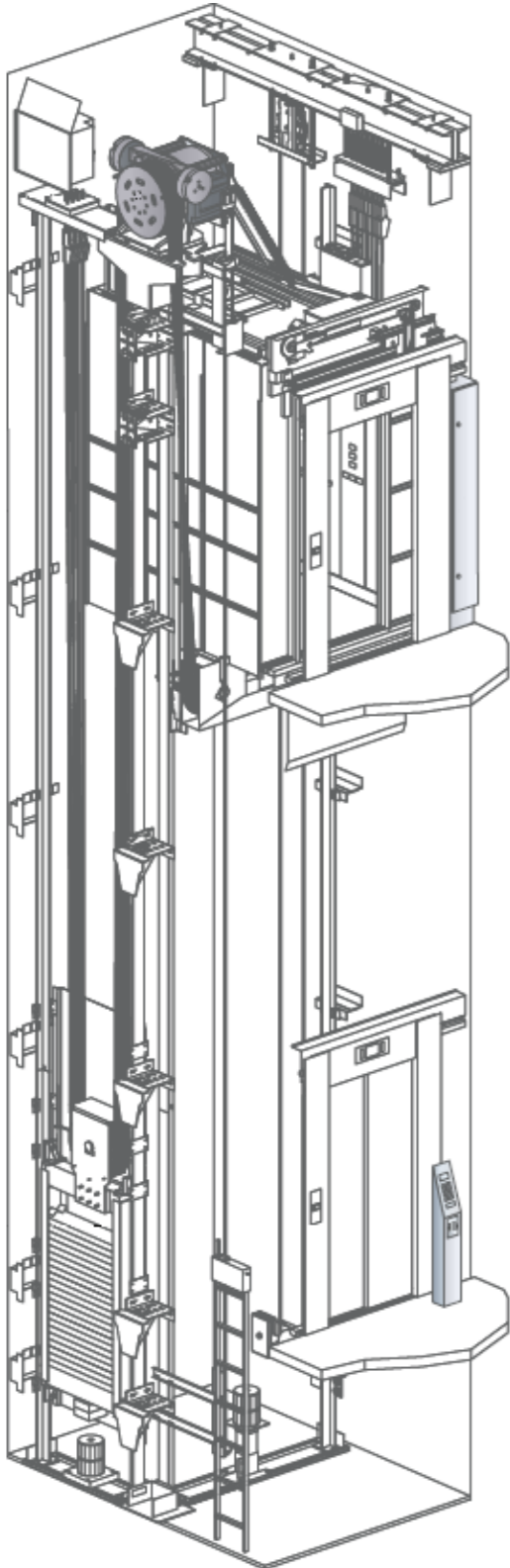
Initiation à l'ascenseur

Les hydrauliques



Initiation à l'ascenseur

Les MRL



Les MRL (Machine Room Less: Sans Machinerie) ont quand à eux la particularité d'avoir l'ensemble du système de traction situé dans la gaine et la manœuvre sur le palier.

Ils permettent ainsi aux promoteurs de disposer autrement de la surface utilisée.

Initiation à l'ascenseur Les MRL

