

## Distributeurs 5/2 et 5/3, Série TC08, G1/8

### Technical data



# Distributeurs 5/2 et 5/3, Série TC08, G1/8

Distributeurs 5/2, raccordement direct, commande électrique, connexion M8 (4 broches)

**Rexroth**  
Bosch Group



## Caractéristiques techniques

Technologie	Distributeur à tiroir	
Pression de service	-0,9 à + 10 bar	
Pression min. admissible	voir tableau	
Débit nominal	800 l/min	
Température ambiante	0 °C à +50 °C	
Fluide	Air comprimé, lubrifié ou non	
Poids	voir tableau	
Consommation	1,9 W	
Degré de protection	IP 65	
Matériaux	Corps Joints Bride	PA 66 PU, NBR ZnAl
Tensions de service	24 V CC ± 10% avec LED et circuit de protection	



## ► Champ d'application

Convient pour toutes applications. Le tiroir du distributeur est sans chevauchement.

## ► Référence

	Masse [kg]	Pression mini de pilotage [bar]	Pilotage externe	Référence manuelle verrouillable	Référence manuelle impulsion
	0,140	2,5	sans	<b>0820060201</b>	<b>0820060301</b>
	0,140	2,5 **	avec *	<b>0820060251</b>	<b>0820060351</b>
	0,140	3,0	sans	<b>0820060211</b>	<b>0820060311</b>
	0,140	3,0 **	avec *	<b>0820060261</b>	<b>0820060361</b>
	0,172	2,0	sans	<b>0820060221</b>	<b>0820060321</b>
	0,172	2,0 **	avec *	<b>0820060271</b>	<b>0820060371</b>

\* Adapté aux applications sous vide

\*\* min. pression de pilotage

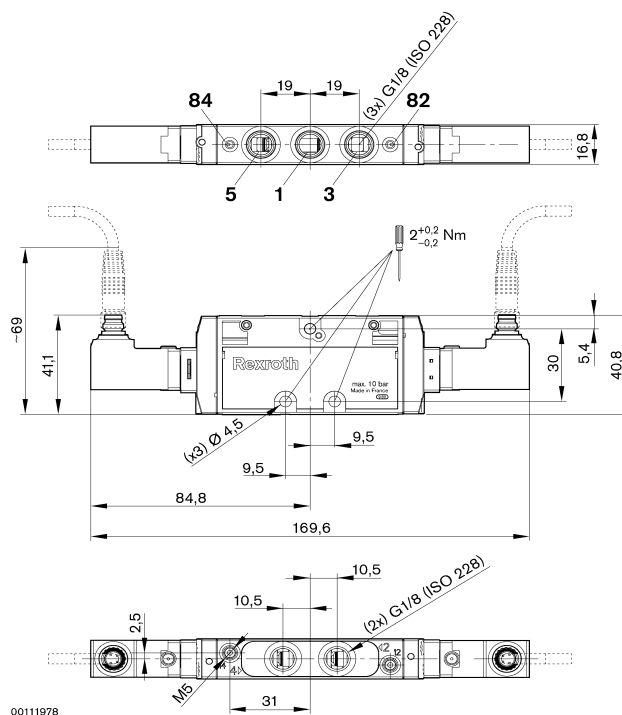
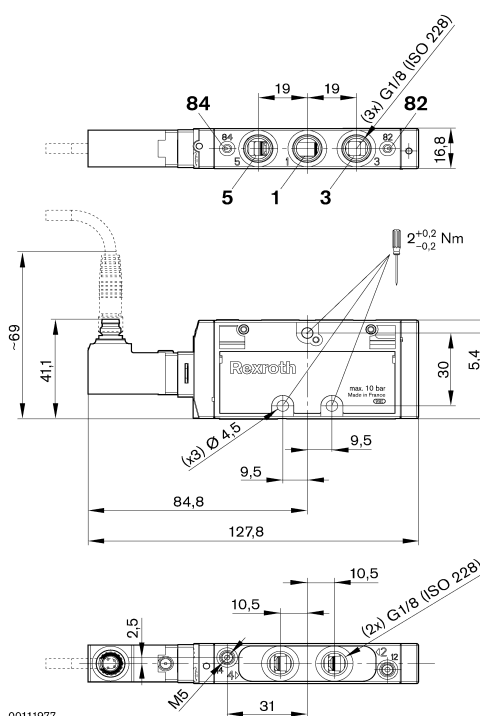
## ▲ Accessoires (à commander séparément)

Accessoires	Technologie	Référence		
			Longueur du câble [m]	24 V CC
	Prise avec câble, verrouillage par écrou, M8x1, 4 broches	droite	3	<b>1834484144</b>
			5	<b>1834484146</b>
	Prise avec câble, verrouillage par écrou, M8x1, 4 broches	coudée	3	<b>1834484145</b>
			5	<b>1834484147</b>

# Distributeurs 5/2 et 5/3, Série TC08, G1/8

Distributeurs 5/2, raccordement direct, commande électrique, connexion M8 (4 broches)

## Distributeurs 5/2 et 5/3 Série TC 08, G1/8



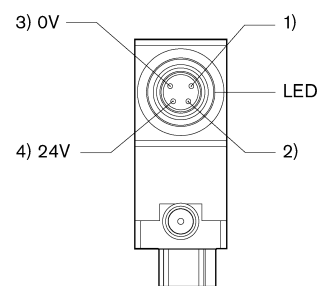
## Affectation des broches avec couleur conducteur pour accessoires / prise

Affectation des broches

- 1) Broche non affectée
- 2) Broche non affectée

Couleur de câble

- 1) marron
- 2) blanc
- 3) bleu
- 4) noir



# Distributeurs 5/2 et 5/3, Série TC08, G1/8

Distributeurs 5/3, raccordement direct, commande électrique, connexion M8 (4 broches)

**Rexroth**  
Bosch Group



## Caractéristiques techniques

Technologie	Distributeur à tiroir	
Pression de service	-0,9 à + 10 bar	
Pression min. admissible	voir tableau	
Débit nominal	700 l/min	
Température ambiante	0 °C à +50 °C	
Fluide	Air comprimé, lubrifié ou non	
Poids	voir tableau	
Consommation	1,9 W	
Degré de protection	IP 65	
Matériaux	Corps Joints Bride	PA 66 PU, NBR ZnAl
Tensions de service	24 V CC ± 10% avec LED et circuit de protection	



## ► Champ d'application

Convient pour toutes applications. Le tiroir du distributeur est sans chevauchement.

## ► Référence

	Masse [kg]	Pression mini de pilotage [bar]	Pilotage externe	Référence manuelle verrouillable	Référence manuelle impulsion
	0,178	3,0	sans	<b>0820061201</b>	<b>0820061301</b>
	0,178	3,0 **	avec *	<b>0820061251</b>	<b>0820061351</b>
	0,178	3,0	sans	<b>0820061211</b>	<b>0820061311</b>
	0,178	3,0 **	avec *	<b>0820061261</b>	<b>0820061361</b>
	0,178	3,0	sans	<b>0820061221</b>	<b>0820061321</b>
	0,178	3,0 **	avec *	<b>0820061271</b>	<b>0820061371</b>

\* Adapté aux applications sous vide

\*\* min. pression de pilotage

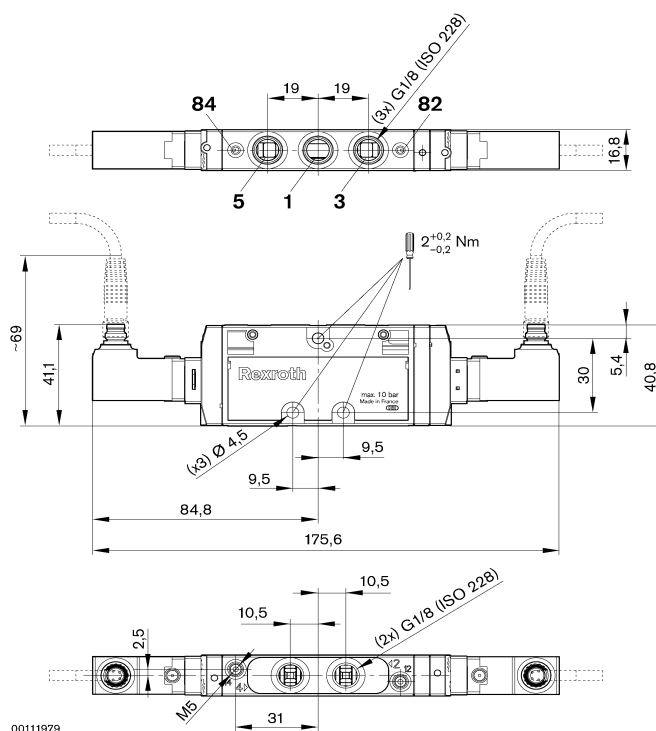
## ▲ Accessoires (à commander séparément)

Accessoires	Technologie	Référence		
			Longueur du câble [m]	24 V CC
	Prise avec câble, verrouillage par écrou, M8x1, 4 broches	droite	3	<b>1834484144</b>
			5	<b>1834484146</b>
	Prise avec câble, verrouillage par écrou, M8x1, 4 broches	coudée	3	<b>1834484145</b>
			5	<b>1834484147</b>

# Distributeurs 5/2 et 5/3, Série TC08, G1/8

Distributeurs 5/3, raccordement direct, commande électrique, connexion M8 (4 broches)

**Rexroth**  
Bosch Group



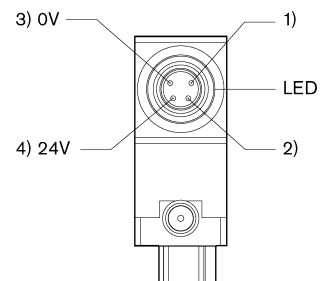
## Affectation des broches avec couleur conducteur pour accessoires / prise

Affectation des broches

- 1) Broche non affectée
- 2) Broche non affectée

Couleur de câble

- 1) marron
- 2) blanc
- 3) bleu
- 4) noir



# Distributeurs 5/2 et 5/3, Série TC08, G1/8

Distributeurs 5/2, raccordement direct, commande électrique, connexion forme C (ISO 15217)

**Rexroth**  
Bosch Group



## Caractéristiques techniques

Technologie	Distributeur à tiroir	
Pression de service	-0,9 à + 10 bar	
Pression min. admissible	voir tableau	
Débit nominal	800 l/min	
Température ambiante	0 °C à +50 °C	
Fluide	Air comprimé, lubrifié ou non	
Poids	voir tableau	
Consommation	pour tension CC	1,9 W
	pour tension CA	50 Hz puissance d'appel 3,1 VA
	pour tension CA	50 Hz puissance de maintien 3,1 VA
Degré de protection	IP 65	
Matériaux	Corps	PA 66
	Joints	PU, NBR
	Bride	ZnAl
Tensions de service	24 V CC; 110 V CA; 230 V CA ± 10%	



## Champ d'application

Convient pour toutes applications. Le tiroir du distributeur est sans chevauchement.

## Référence

	Masse [kg]	Pression mini de pilotage [bar]	Pilotage externe	Tension et courant	Référence manuelle verrouillable	Référence manuelle impulsion
	0,140	2,5	sans	24 V CC 110 V CA 230 V CA	<b>0820060001</b> <b>0820060002</b> <b>0820060003</b>	<b>0820060101</b> <b>0820060102</b> <b>0820060103</b>
	0,140	2,5 **	avec *	24 V CC 110 V CA 230 V CA	<b>0820060051</b> <b>0820060052</b> <b>0820060053</b>	<b>0820060151</b> <b>0820060152</b> <b>0820060153</b>
	0,140	3,0	sans	24 V CC 110 V CA 230 V CA	<b>0820060026</b> <b>0820060027</b> <b>0820060028</b>	<b>0820060126</b> <b>0820060127</b> <b>0820060128</b>
	0,140	3,0 **	avec *	24 V CC 110 V CA 230 V CA	<b>0820060076</b> <b>0820060077</b> <b>0820060078</b>	<b>0820060176</b> <b>0820060177</b> <b>0820060178</b>
	0,172	2,0	sans	24 V CC 110 V CA 230 V CA	<b>0820060501</b> <b>0820060502</b> <b>0820060503</b>	<b>0820060601</b> <b>0820060602</b> <b>0820060603</b>
	0,172	2,0 **	avec *	24 V CC 110 V CA 230 V CA	<b>0820060551</b> <b>0820060552</b> <b>0820060553</b>	<b>0820060651</b> <b>0820060652</b> <b>0820060653</b>

\* Adapté aux applications sous vide

\*\* min. pression de pilotage

## Accessoires (à commander séparément)

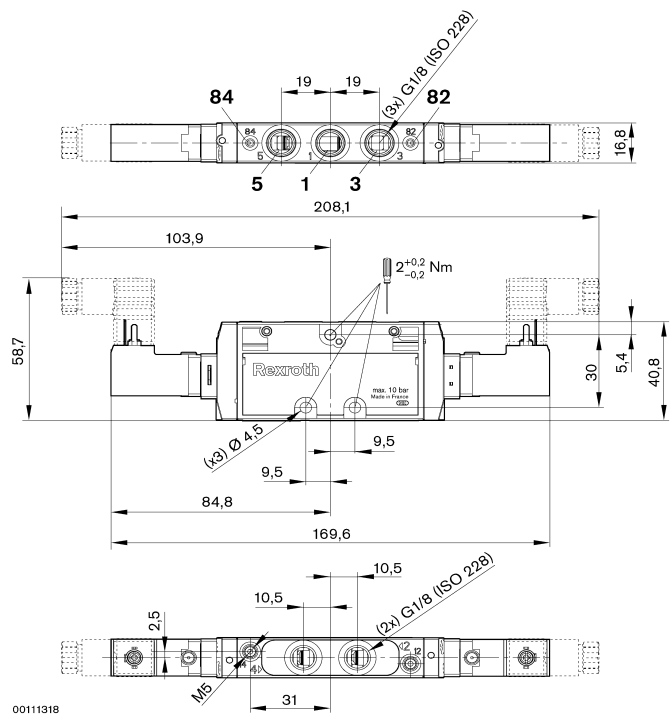
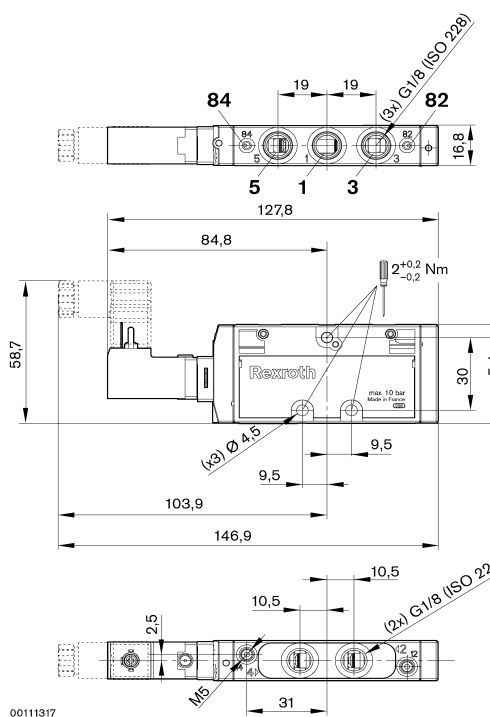
Accessoires	Technologie		Longueur du câble [m]	Sortie de câble	Référence		
					24 V CC	110 V CA	230 V CA
	Prise, Forme C suivant ISO 15 217	avec DEL jaune et circuit de protection	3	0°	<b>1834484204</b>	–	<b>1834484208</b>
			3	180°	<b>1834484205</b>	–	<b>1834484209</b>
			5	0°	<b>1834484206</b>	–	<b>1834484210</b>
			5	180°	<b>1834484207</b>	–	<b>1834484211</b>
			10	0°	<b>1834484235</b>	–	<b>1834484241</b>
			10	180°	<b>1834484236</b>	–	<b>1834484242</b>
	Prise, Forme C suivant ISO 15 217	Sans DEL et circuit de protection	3	0°	<b>1834484212</b>	<b>1834484212</b>	<b>1834484212</b>
			3	180°	<b>1834484213</b>	<b>1834484213</b>	<b>1834484213</b>
			5	0°	<b>1834484214</b>	<b>1834484214</b>	<b>1834484214</b>
			5	180°	<b>1834484215</b>	<b>1834484215</b>	<b>1834484215</b>

# Distributeurs 5/2 et 5/3, Série TC08, G1/8

Distributeurs 5/2, raccordement direct, commande électrique, connexion forme C (ISO 15217)

**Rexroth**  
Bosch Group

## Distributeurs 5/2 et 5/3 Série TC 08, G1/8



# Distributeurs 5/2 et 5/3, Série TC08, G1/8

Distributeurs 5/3, raccordement direct, commande électrique, connexion forme C (ISO 15217)

**Rexroth**  
Bosch Group



## Caractéristiques techniques

Technologie	Distributeur à tiroir	
Pression de service	-0,9 à + 10 bar	
Pression min. admissible	voir tableau	
Débit nominal	700 l/min	
Température ambiante	0 °C à +50 °C	
Fluide	Air comprimé, lubrifié ou non	
Poids	voir tableau	
Consommation	Tension CC	1,9 W
	Tension CA	50 Hz puissance d'appel 3,1 VA
	Tension CA	50 Hz puissance de maintien 3,1 VA
Degré de protection	IP 65	
Matériaux	Corps	PA 66
	Joint	PU, NBR
	Bride	ZnAl
Tensions de service	24 V CC; 110 V CA; 230 V CA ± 10%	



## Champ d'application

Convient pour toutes applications. Le tiroir du distributeur est sans chevauchement.

## Référence

	Masse [kg]	Pression mini de pilotage [bar]	Pilotage externe	Tension et courant	Référence manuelle verrouillable	Référence manuelle impulsion
	0,178	3,0	sans	24 V CC 110 V CA 230 V CA	<b>0820061001</b> <b>0820061002</b> <b>0820061003</b>	<b>0820061101</b> <b>0820061102</b> <b>0820061103</b>
	0,178	3,0 **	avec *	24 V CC 110 V CA 230 V CA	<b>0820061051</b> <b>0820061052</b> <b>0820061053</b>	<b>0820061151</b> <b>0820061152</b> <b>0820061153</b>
	0,178	3,0	sans	24 V CC 110 V CA 230 V CA	<b>0820061011</b> <b>0820061012</b> <b>0820061013</b>	<b>0820061111</b> <b>0820061112</b> <b>0820061113</b>
	0,178	3,0 **	avec *	24 V CC 110 V CA 230 V CA	<b>0820061061</b> <b>0820061062</b> <b>0820061063</b>	<b>0820061161</b> <b>0820061162</b> <b>0820061163</b>
	0,178	3,0	sans	24 V CC 110 V CA 230 V CA	<b>0820061021</b> <b>0820061022</b> <b>0820061023</b>	<b>0820061121</b> <b>0820061122</b> <b>0820061123</b>
	0,178	3,0 **	avec *	24 V CC 110 V CA 230 V CA	<b>0820061071</b> <b>0820061072</b> <b>0820061073</b>	<b>0820061171</b> <b>0820061172</b> <b>0820061173</b>

\* Adapté aux applications sous vide

\*\* min. pression de pilotage

## Accessoires (à commander séparément)

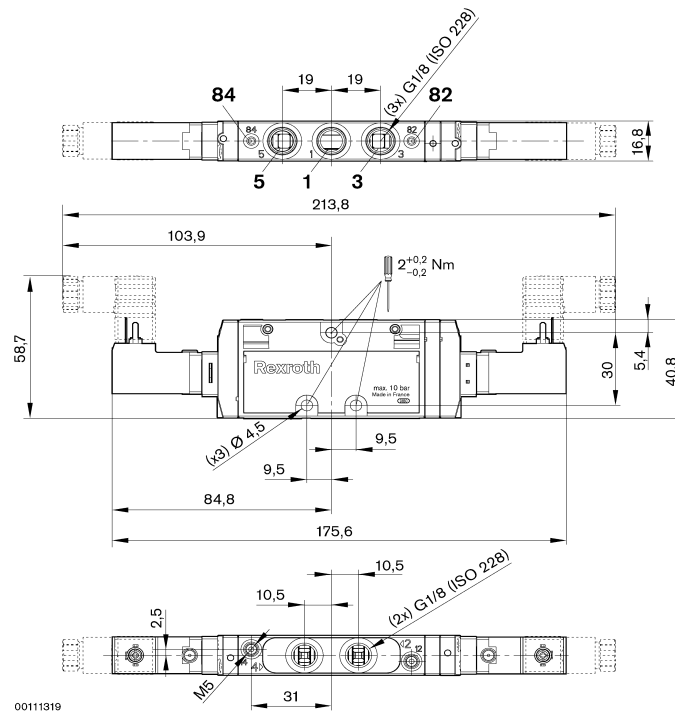
Accessoires	Technologie		Longueur du câble [m]	Sortie de câble	Référence		
					24 V CC	110 V CA	230 V CA
	Prise, Forme C suivant ISO 15 217	avec DEL jaune et circuit de protection	3	0°	<b>1834484204</b>	—	<b>1834484208</b>
			3	180°	<b>1834484205</b>	—	<b>1834484209</b>
			5	0°	<b>1834484206</b>	—	<b>1834484210</b>
			5	180°	<b>1834484207</b>	—	<b>1834484211</b>
			10	0°	<b>1834484235</b>	—	<b>1834484241</b>
			10	180°	<b>1834484236</b>	—	<b>1834484242</b>
	Prise, Forme C suivant ISO 15 217	Sans DEL et circuit de protection	3	0°	<b>1834484212</b>	<b>1834484212</b>	<b>1834484212</b>
			3	180°	<b>1834484213</b>	<b>1834484213</b>	<b>1834484213</b>
			5	0°	<b>1834484214</b>	<b>1834484214</b>	<b>1834484214</b>
			5	180°	<b>1834484215</b>	<b>1834484215</b>	<b>1834484215</b>



# Distributeurs 5/2 et 5/3, Série TC08, G1/8

Distributeurs 5/3, raccordement direct, commande électrique, connexion forme C (ISO 15217)

**Rexroth**  
Bosch Group



# Distributeurs 5/2 et 5/3, Série TC08, G1/8

Distributeurs 5/2, raccordement direct, commande électrique, connexion orientable forme C (ISO 15217)

**Rexroth**  
Bosch Group



## Caractéristiques techniques

Technologie	Distributeur à tiroir	
Pression de service	-0,9 à + 10 bar	
Pression min. admissible	voir tableau	
Débit nominal	800 l/min	
Température ambiante	0 °C à +50 °C	
Fluide	Air comprimé, lubrifié ou non	
Poids	voir tableau	
Consommation	Tension CC	2,0 W
	Tension CA	50/60 Hz puissance d'appel 4,0 VA / 3,8 VA
	Tension CA	50/60 Hz puissance de maintien 3,0 VA / 2,4 VA
Degré de protection	IP 65	
Matériaux	Corps	PA 66
	Joints	PU, NBR
	Bride	ZnAl
Tensions de service	24 V CC; 110 V CA; 230 V CA ± 10%	



## Champ d'application

Convient pour toutes applications. Le tiroir du distributeur est sans chevauchement. Bobine démontable

## Référence


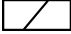
	Masse [kg]	Pression mini de pilotage [bar]	Pilotage externe	Tension et courant	Référence manuelle verrouillable	Code cde. manuelle impulsion
	0,154	2,5	sans	24 V CC 110 V CA 230 V CA Distributeur de base	<b>0820060401</b> <b>0820060402</b> <b>0820060403</b> <b>R422100613</b>	<b>0820060406</b> <b>0820060407</b> <b>0820060408</b> <b>R422100614</b>
	0,154	2,5 **	avec *	24 V CC 110 V CA 230 V CA Distributeur de base	<b>0820060451</b> <b>0820060452</b> <b>0820060453</b> <b>R422100615</b>	<b>0820060456</b> <b>0820060457</b> <b>0820060458</b> <b>R422100616</b>
	0,154	3,0	sans	24 V CC 110 V CA 230 V CA Distributeur de base	<b>0820060411</b> <b>0820060412</b> <b>0820060413</b> <b>R422100617</b>	<b>0820060416</b> <b>0820060417</b> <b>0820060418</b> <b>R422100618</b>
	0,154	3,0 **	avec *	24 V CC 110 V CA 230 V CA Distributeur de base	<b>0820060461</b> <b>0820060462</b> <b>0820060463</b> <b>R422100619</b>	<b>0820060466</b> <b>0820060467</b> <b>0820060468</b> <b>R422100620</b>
	0,203	2,0	sans	24 V CC 110 V CA 230 V CA Distributeur de base	<b>0820060421</b> <b>0820060422</b> <b>0820060423</b> <b>R422100621</b>	<b>0820060426</b> <b>0820060427</b> <b>0820060428</b> <b>R422100622</b>
	0,203	2,0 **	avec *	24 V CC 110 V CA 230 V CA Distributeur de base	<b>0820060471</b> <b>0820060472</b> <b>0820060473</b> <b>R422100623</b>	<b>0820060476</b> <b>0820060477</b> <b>0820060478</b> <b>R422100624</b>

\* Adapté aux applications sous vide

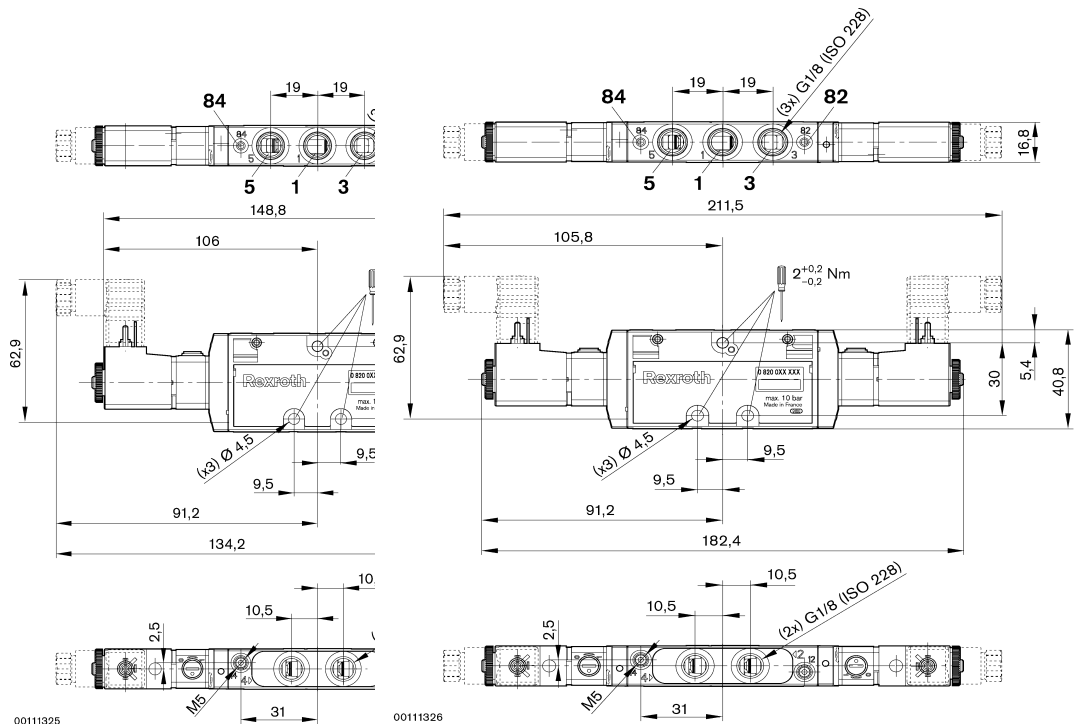
\*\* min. pression de pilotage

# Distributeurs 5/2 et 5/3, Série TC08, G1/8

Distributeurs 5/2, raccordement direct, commande électrique, connexion orientable forme C (ISO 15217)

▲ Accessoires (à commander séparément)								
Accessoires	Technologie		Longueur du câble [m]	Sortie de câble	Référence			
					24 V CC	110 V CA	230 V CA	
	Prise, Forme C suivant ISO 15 217	avec DEL jaune et circuit de protection	3	0°	<b>1834484204</b>	—	<b>1834484208</b>	
			3	180°	<b>1834484205</b>	—	<b>1834484209</b>	
			5	0°	<b>1834484206</b>	—	<b>1834484210</b>	
			5	180°	<b>1834484207</b>	—	<b>1834484211</b>	
			10	0°	<b>1834484235</b>	—	<b>1834484241</b>	
			10	180°	<b>1834484236</b>	—	<b>1834484242</b>	
		Prise, Forme C suivant ISO 15 217	Sans DEL et circuit de protection	3	0°	<b>1834484212</b>	<b>1834484212</b>	<b>1834484212</b>
				3	180°	<b>1834484213</b>	<b>1834484213</b>	<b>1834484213</b>
				5	0°	<b>1834484214</b>	<b>1834484214</b>	<b>1834484214</b>
				5	180°	<b>1834484215</b>	<b>1834484215</b>	<b>1834484215</b>
	Bobine				<b>R422000136</b>	<b>R422000134</b>	<b>R422000135</b>	

## Distributeurs 5/2 et 5/3 Série TC 08, G1/8



# Distributeurs 5/2 et 5/3, Série TC08, G1/8

Distributeurs 5/3, raccordement direct, commande électrique, connexion orientable forme C (ISO 15217)

**Rexroth**  
Bosch Group



## Caractéristiques techniques

Technologie	Distributeur à tiroir	
Pression de service	-0,9 à + 10 bar	
Pression min. admissible	voir tableau	
Débit nominal	700 l/min	
Température ambiante	0 °C à +50 °C	
Fluide	Air comprimé, lubrifié ou non	
Poids	voir tableau	
Consommation	Tension CC	2,0 W
	Tension CA	50/60 Hz puissance d'appel 4,0 VA / 3,8 VA
	Tension CA	50/60 Hz puissance de maintien 3,0 VA / 2,4 VA
Degré de protection	IP 65	
Matériaux	Corps	PA 66
	Joints	PU, NBR
	Bride	ZnAl
Tensions de service	24 V CC; 110 V CA; 230 V CA ± 10%	



## Champ d'application

Convient pour toutes applications. Le tiroir du distributeur est sans chevauchement.

## Référence


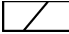
	Masse [kg]	Pression mini de pilotage [bar]	Pilotage externe	Tension et courant	Référence manuelle verrouillable	Code cde. manuelle impulsion
	0,210	3,0 **	sans	24 V CC 110 V CA 230 V CA Distributeur de base	<b>0820061401</b> <b>0820061402</b> <b>0820061403</b> <b>R422100625</b>	<b>0820061406</b> <b>0820061407</b> <b>0820061408</b> <b>R422100626</b>
	0,210	3,0 **	avec *	24 V CC 110 V CA 230 V CA Distributeur de base	<b>0820061451</b> <b>0820061452</b> <b>0820061453</b> <b>R422100627</b>	<b>0820061456</b> <b>0820061457</b> <b>0820061458</b> <b>R422100628</b>
	0,210	3,0 **	sans	24 V CC 110 V CA 230 V CA Distributeur de base	<b>0820061411</b> <b>0820061412</b> <b>0820061413</b> <b>R422100629</b>	<b>0820061416</b> <b>0820061417</b> <b>0820061418</b> <b>R422100630</b>
	0,210	3,0 **	avec *	24 V CC 110 V CA 230 V CA Distributeur de base	<b>0820061461</b> <b>0820061462</b> <b>0820061463</b> <b>R422100631</b>	<b>0820061466</b> <b>0820061467</b> <b>0820061468</b> <b>R422100632</b>
	0,210	3,0 **	sans	24 V CC 110 V CA 230 V CA Distributeur de base	<b>0820061421</b> <b>0820061422</b> <b>0820061423</b> <b>R422100633</b>	<b>0820061426</b> <b>0820061427</b> <b>0820061428</b> <b>R422100634</b>
	0,210	3,0 **	avec *	24 V CC 110 V CA 230 V CA Distributeur de base	<b>0820061471</b> <b>0820061472</b> <b>0820061473</b> <b>R422100635</b>	<b>0820061476</b> <b>0820061477</b> <b>0820061478</b> <b>R422100636</b>

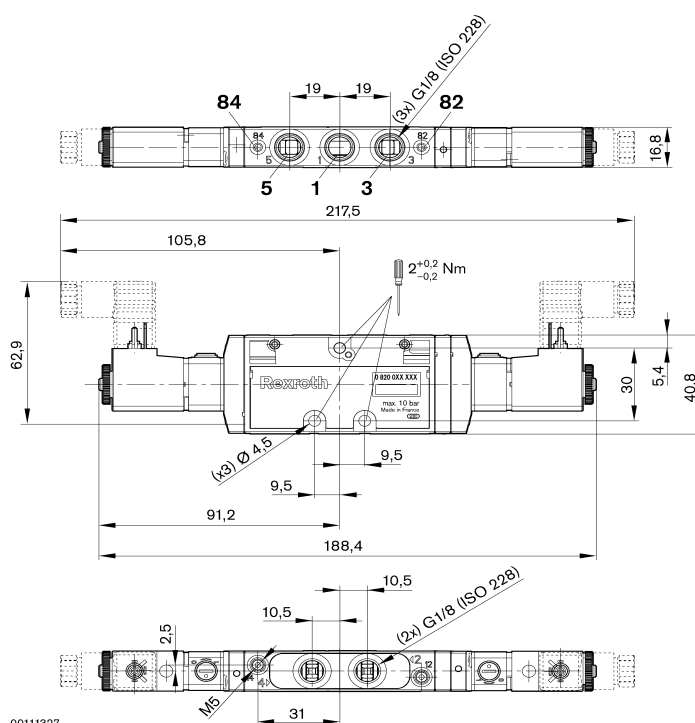
\* Adapté aux applications sous vide

\*\* min. pression de pilotage

# Distributeurs 5/2 et 5/3, Série TC08, G1/8

Distributeurs 5/3, raccordement direct, commande électrique, connexion orientable forme C (ISO 15217)

▲ Accessoires (à commander séparément)							
Accessoires	Technologie		Longueur du câble [m]	Sortie de câble	Référence		
					24 V CC	110 V CA	230 V CA
	Prise, Forme C suivant ISO 15 217	avec DEL jaune et circuit de protection	3	0°	<b>1834484204</b>	—	<b>1834484208</b>
			3	180°	<b>1834484205</b>	—	<b>1834484209</b>
			5	0°	<b>1834484206</b>	—	<b>1834484210</b>
			5	180°	<b>1834484207</b>	—	<b>1834484211</b>
			10	0°	<b>1834484235</b>	—	<b>1834484241</b>
			10	180°	<b>1834484236</b>	—	<b>1834484242</b>
	Prise, Forme C suivant ISO 15 217	Sans DEL et circuit de protection	3	0°	<b>1834484212</b>	<b>1834484212</b>	<b>1834484212</b>
			3	180°	<b>1834484213</b>	<b>1834484213</b>	<b>1834484213</b>
			5	0°	<b>1834484214</b>	<b>1834484214</b>	<b>1834484214</b>
			5	180°	<b>1834484215</b>	<b>1834484215</b>	<b>1834484215</b>
	Bobine				<b>R422000136</b>	<b>R422000134</b>	<b>R422000135</b>



00111327

Bosch Rexroth AG  
Pneumatics  
Ulmer Straße 4  
DE-30880 Laatzen  
Deutschland  
+49 (0)511-21 36-0  
+49 (0)511-21 36-269  
sales-pneumatics@boschr-  
exroth.de  
www.boschrexroth.de

Bosch Rexroth S.A.S.  
Pneumatics  
bd Irène Joliot Curie  
FR-69634 Vénissieux Cedex  
France  
+33 (0)4-78 78 52 52  
+33 (0)4-78 78 68 60  
vx.marketing@boschrexroth.fr  
www.boschrexroth.fr

Bosch Rexroth Schweiz AG  
Pneumatics  
Hemrietstraße 2  
CH-8863 Buttikon  
Schweiz  
+41 (0)55-46 46 111  
+41 (=)55-46 46 222  
info@boschrexroth.ch  
www.boschrexroth.ch

Bosch Rexroth N.V. - S.A.  
Pneumatics  
Rue Henri-Joseph Genessestraat  
1  
1070 Anderlecht (Brussel)  
Belgique  
+32-2 582 31 80  
+32 2 582 43 10  
info@boschrexroth.be  
www.boschrexroth.be

Bosch Rexroth Canada Corp.  
Pneumatics  
3426 Mainway Drive  
Burlington, Ontario L7M 1A8  
Canada  
Tel: +1 905-335-5511  
+1 905 335-4184  
info@boschrexroth.ca  
www.boschrexroth.ca

© Tous les droits réservés a Bosch  
Rexroth AG, cas de dépôt d'une  
demande de droit de propriété  
industrielle y compris. Tout pouvoir  
de disposition, tel que droit de