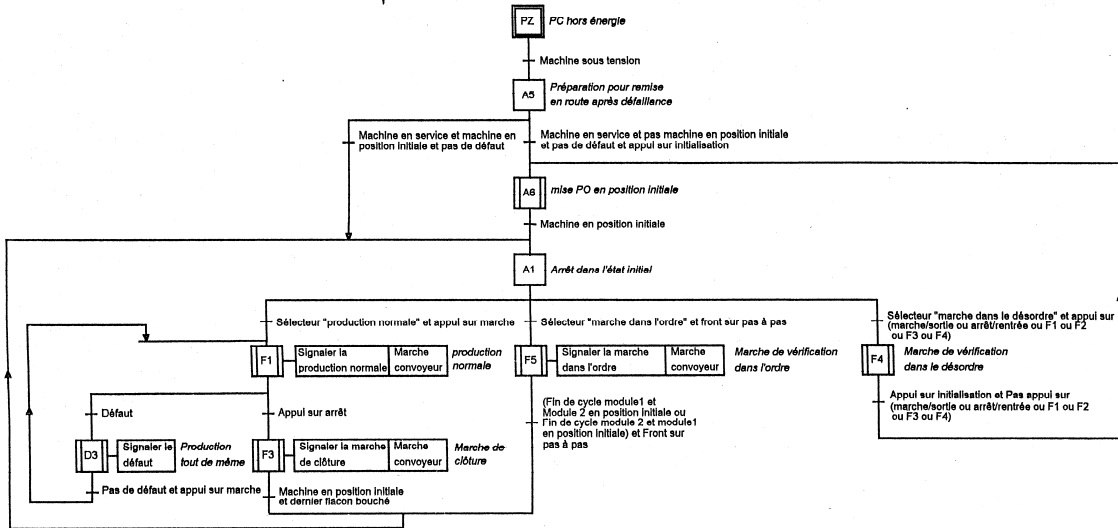


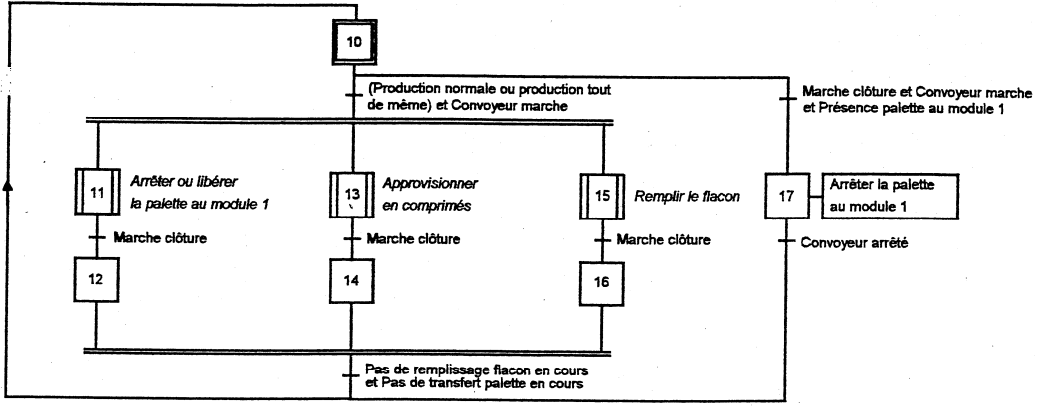
GRAFCEC DE MODES DE MARCHE ET D'ARRET DU MODULE 1

POINT DE VUE SYSTEME



PRODUCTION AUTOMATIQUE DU MODULE 1

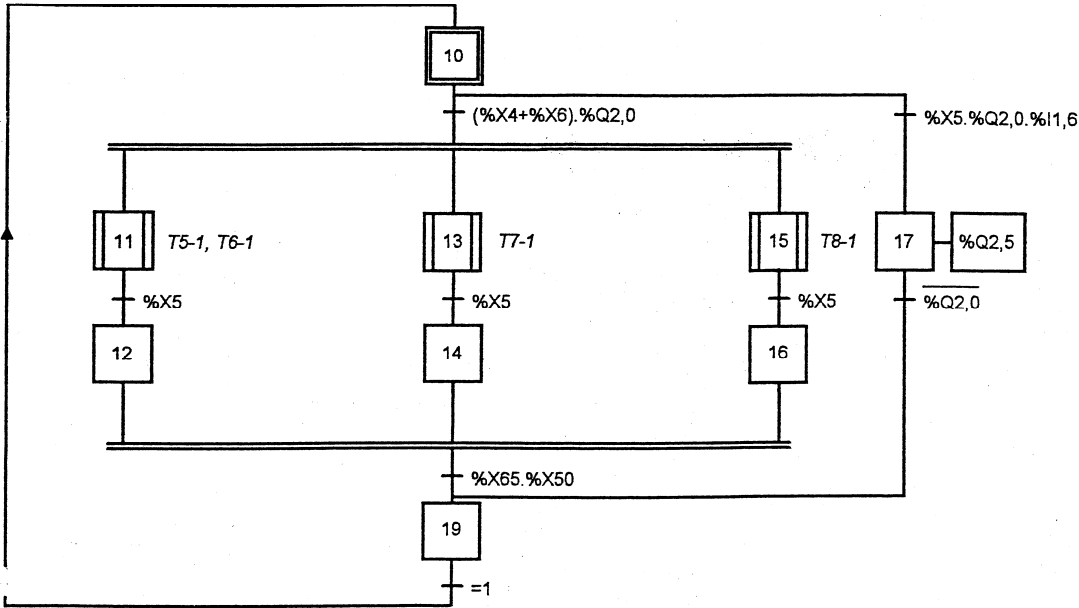
POINT DE VUE SYSTEME



PRODUCTION AUTOMATIQUE DU MODULE 1

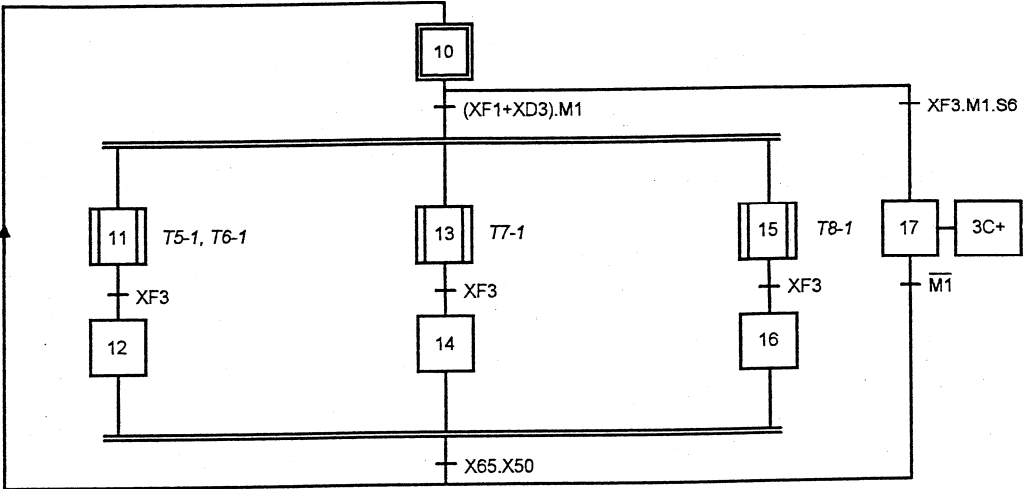
POINT DE VUE PARTIE COMMANDE

Automate TSX 37



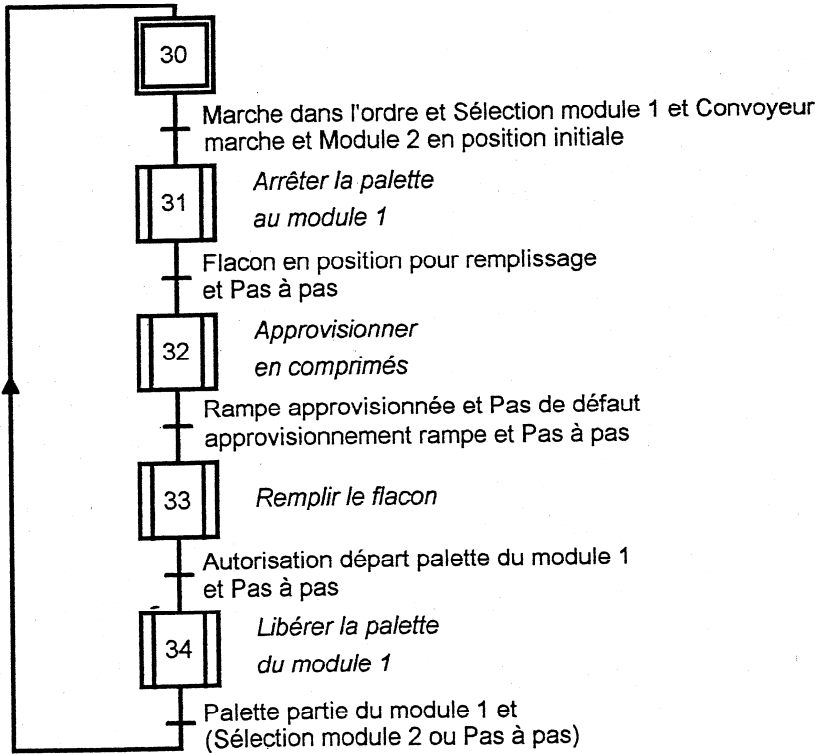
PRODUCTION AUTOMATIQUE DU MODULE 1

POINT DE VUE PARTIE OPERATIVE



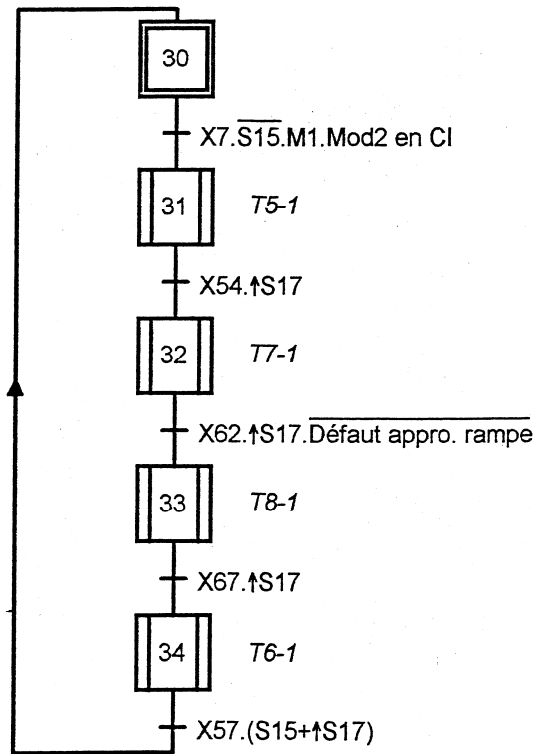
MARCHE DANS L'ORDRE
DU
MODULE 1

POINT DE VUE SYSTEME



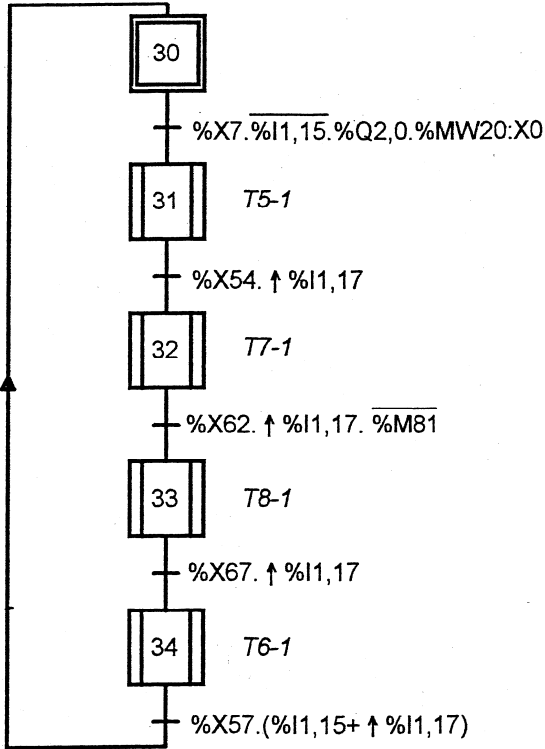
MARCHE DANS L'ORDRE
DU
MODULE 1

POINT DE VUE PARTIE OPERATIVE



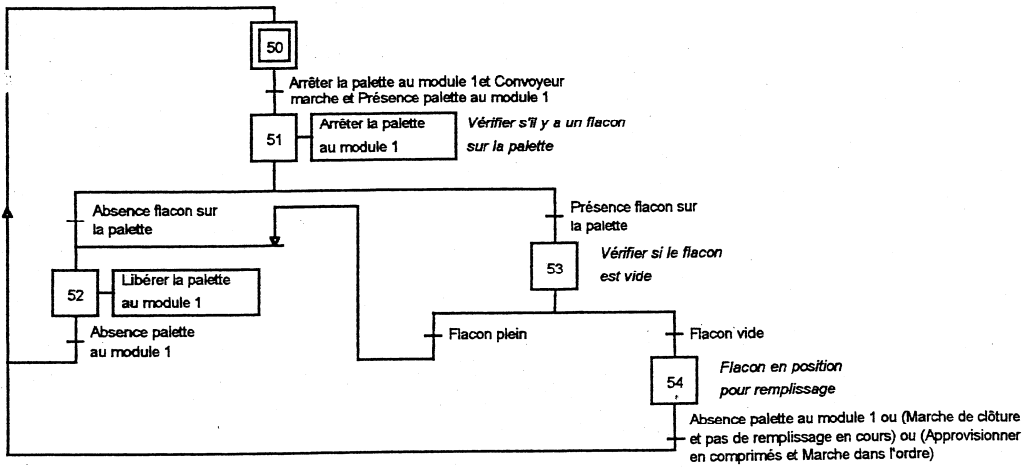
MARCHE DANS L'ORDRE
DU
MODULE 1

POINT DE VUE PARTIE COMMANDE
Automate TSX 37



ARRETER LA PALETTE AU MODULE 1

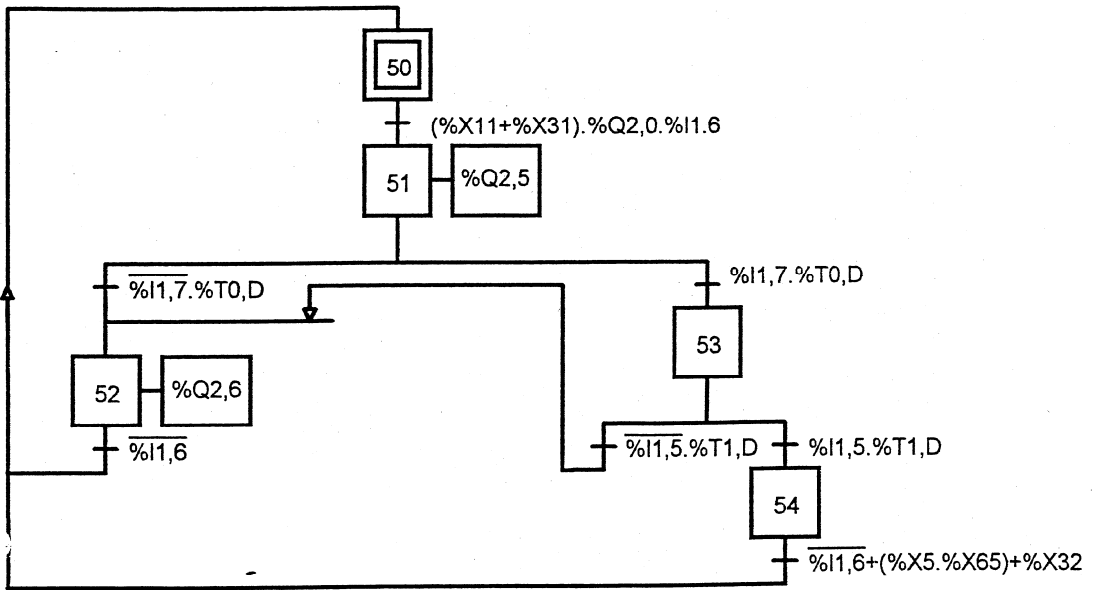
POINT DE VUE SYSTEME



- Arrêter la palette au module 1 = Arrêter la palette en production normale ou en marche dans l'ordre.

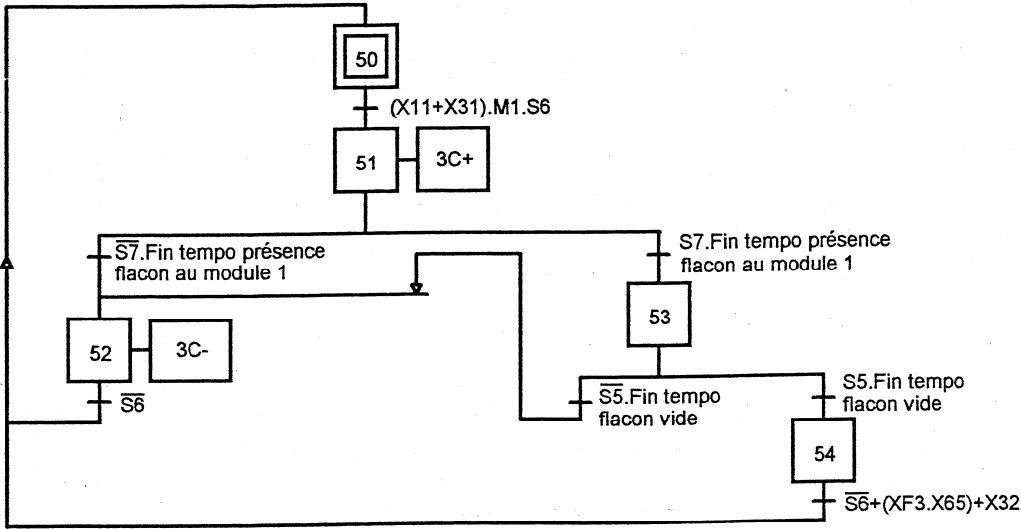
ARRETER LA PALETTE AU MODULE 1

POINT DE VUE PARTIE COMMANDE
Automate TSX 37



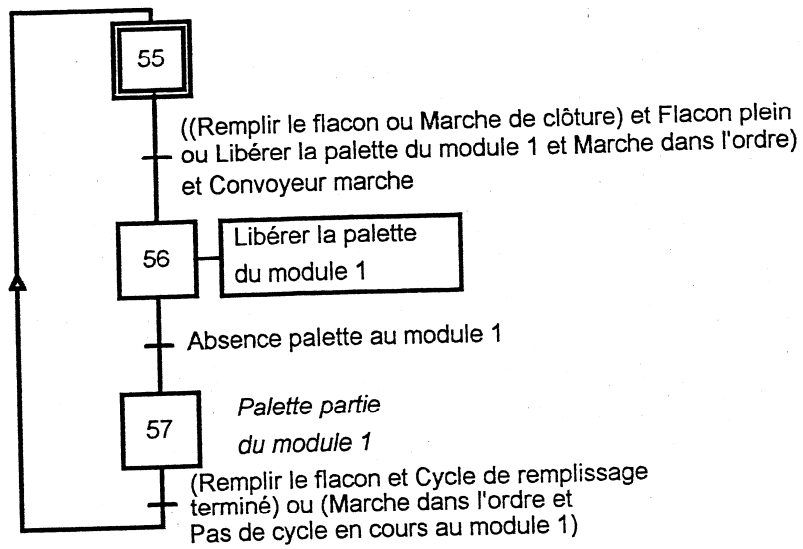
ARRETER LA PALETTE AU MODULE 1

POINT DE VUE PARTIE OPERATIVE



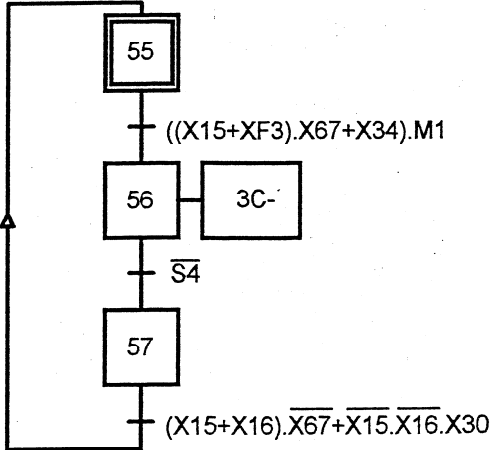
LIBERER LA PALETTE DU MODULE 1

POINT DE VUE SYSTEME



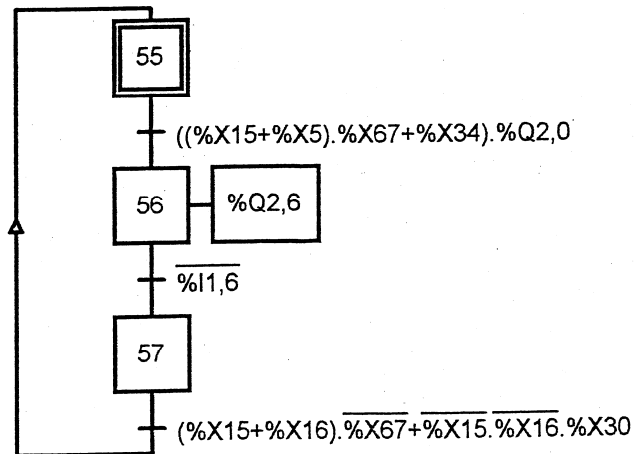
LIBERER LA PALETTE DU MODULE 1

POINT DE VUE PARTIE OPERATIVE



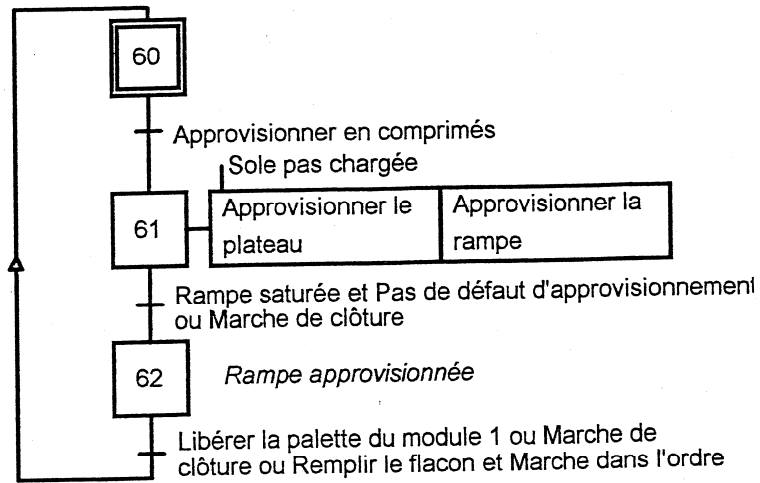
LIBERER LA PALETTE DU MODULE 1

POINT DE VUE PARTIE COMMANDE
Automate TSX 37



APPROVISIONNER EN COMPRIMÉS

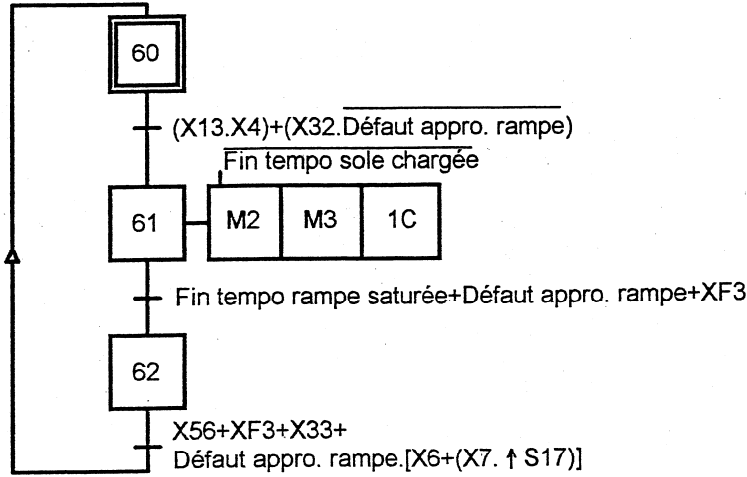
POINT DE VUE SYSTEME



- Approvisionner en comprimés = approvisionner en comprimés en production normale ou en marche dans l'ordre et pas de défaut approvisionnement rampe

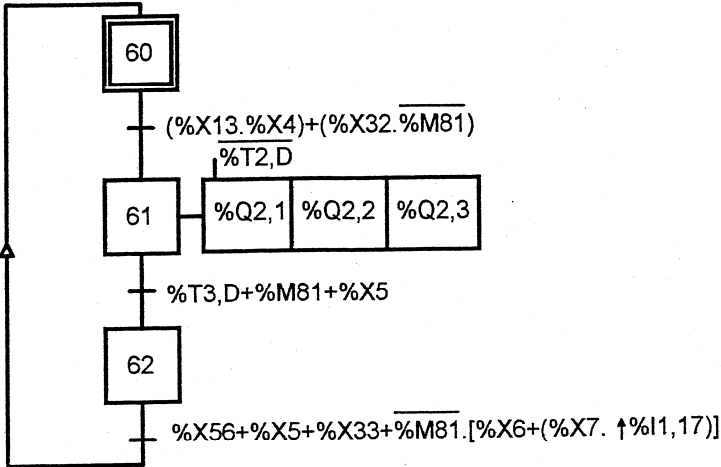
APPROVISIONNER EN COMPRIMES

POINT DE VUE PARTIE OPERATIVE



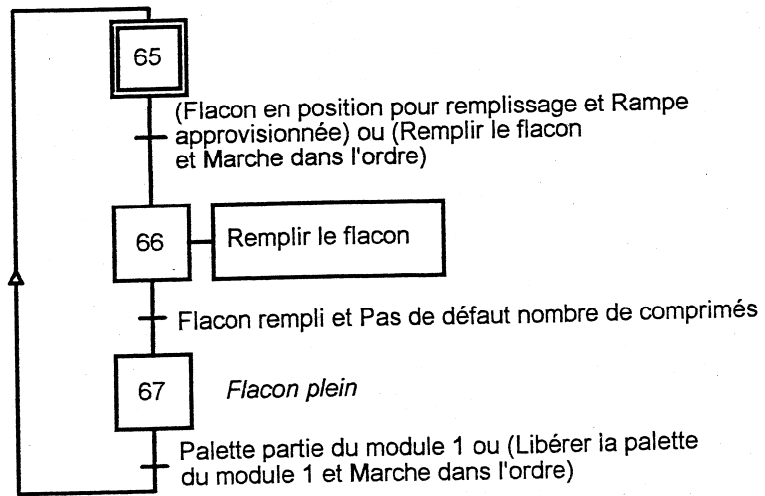
APPROVISIONNER EN COMPRIMES

POINT DE VUE PARTIE COMMANDE
Automate TSX 37



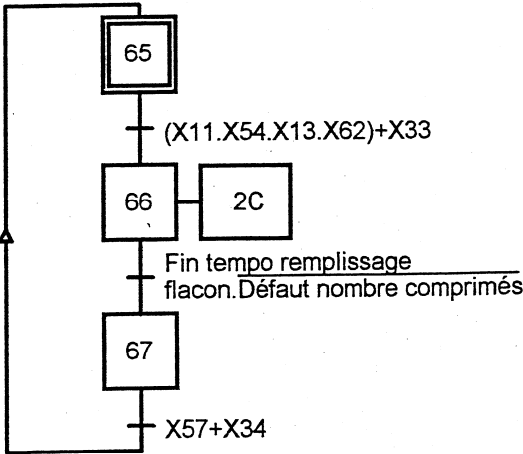
REEMPLIR LE FLACON

POINT DE VUE SYSTEME



REEMPLIR LE FLACON

POINT DE VUE PARTIE OPERATIVE



REPLIR LE FLACON

POINT DE VUE PARTIE COMMANDE
Automate TSX 37

