

Manocontacts

Manostat et Vacuostat mécanique PM1, standard ou ATEX, montage pour bride ou raccordement direct



Caractéristiques techniques

Technologie	Membrane, à ressort	
Pression de pilotage	voir tableau	
Protection contre la surpression	80 bar	
Position du point de commutation	optimal au milieu de la plage de valeur	
Précision de commutation	$\pm 3\%$ (basé sur le centre de la plage)	
Température ambiante	-25 °C à +80 °C	
Fluide	air comprimé, huile hydraulique	
Position de l'installation	indifférente	
Poids	0,2 kg	
Matériaux	Corps Joints	Al Perbunan Viton (ATEX)
Élément de commutation	Micro commutateur (contact inverseur)	
Tension de commutation maxi.	250 V CC/CA 24 V à M12	
Capacité de commutation maxi., charge ohmique	24/60/110/220 Vca	15/12/7/7 A
Capacité de commutation maxi., charge inductive	24/60/110/220 Vca	12/9/5/5 A
Capacité de commutation maxi., charge ohmique	24/60/110/220 Vcc	10/1,5/0,65/0,25 A
Capacité de commutation maxi., charge inductive	avec dispositif pare-étincelles 24/60/110/220 Vcc 8/1/0,4/0,15 A	
Fréquence de commutation maxi.	100 min ⁻¹	
Résistance aux chocs maix.	15 g, temps de fermeture 11 ms	
Connexions électriques	par prise normalisée	
Nombre de broches	3 +PE	
Indice de protection (DIN 40 050)	IP 65 (form A)	IP 67 M12x1



ATEX	M12x1 de douille	II 3GD Eex n AC	II T6 IP67 T80°C
	Forme A	II 3GD Eex n AC	II T6 IP65 T80°C

Référence raccordement direct

	Fonction de commutation Micro commutateur	Raccordement pneumatique	Plage de pression de service	Raccordement électrique	Prise comprise à la livraison	Référence	Référence ATEX
	pression croissante p	G 1/4	-0,9-0	forme A	incl.	0821100010	R412003662
	contact 1-2 commuté à 1-3	G 1/4	0,2-2	forme A	incl.	3410582100	-
		G 1/4	0,2-3	forme A	incl.	0821100011	-
		G 1/4	0,5-16	forme A	incl.	0821100013	R412003663
		G 1/4	-0,9-1	M12 x 1	incl.	-	R412003665
		G 1/4	0,5-16	M12 x 1	incl.	-	R412003666
		G 1/4	0,5-16	forme A	-	3410582000	-
		G 1/4	-0,9-0	M12 x 1	-	0821100050	-
		G 1/4	0,2-3	M12 x 1	-	0821100051	-
		G 1/4	0,5-16	M12 x 1	-	0821100053	-


Référence montage par bride

	Fonction de commutation Micro commutateur	Raccordement pneumatique	Plage de pression de service	Raccordement électrique	Prise comprise à la livraison	Référence	Réf. ATEX
	pression croissante p	par bride	-0,9-0	forme A	incl.	0821100020	-
	contact 1-2 commuté à 1-3	par bride	0,2-2	forme A	incl.	0821100021	-
		par bride	0,5-16	forme A	incl.	0821100023	R412003664
		par bride	0,5-16	forme A	-	0821100024	-
		par bride	0,5-16	forme A	-	3410582900	-
		CNOMO 060 580	0,5-16	forme A	-	-	-
		par bride	-0,9-0	M12 x 1	-	0821100054	-
		par bride	0,2-3	M12 x 1	-	0821100055	-
		par bride	0,5-16	M12 x 1	-	0821100057	-
		par bride	0,5-16	M12 x 1	incl.	-	R412003667

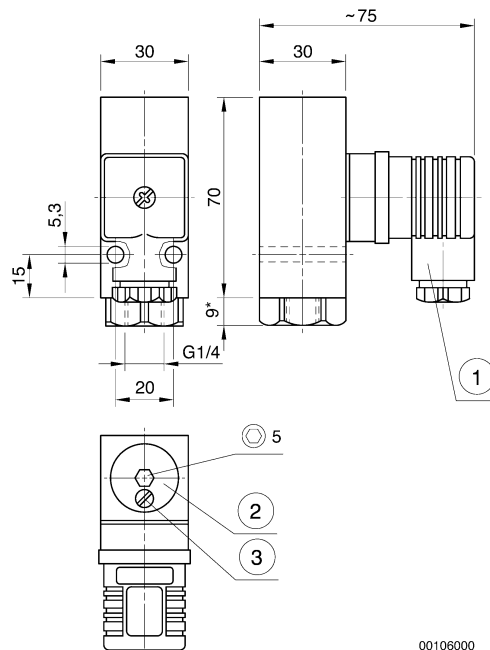
Manocontacts

Manostat et Vacuostat mécanique PM1, standard ou ATEX, montage pour bride ou raccordement direct

Rexroth
Bosch Group

▲ Accessoires (à commander séparément)		
Accessoires	Connecteur électrique	Référence
	Prise forme A (DIN EN 175301 - 803 A) (PG 9)	1834484059
	Prise forme A (DIN EN 175301 - 803 A) (PG 11)	1834484060
	Prise avec câble, M12x1 (DIN 50 044), droit, 3 m, PUR	1834484256
	Prise avec câble, M12x1 (DIN 50 044), droit, 5 m, PUR	1834484257
	Prise avec câble, M12x1 (DIN 50 044), droit, 10 m, PUR	1834484258
	Prise avec câble, M12x1 (DIN 50 044), coudé, 3 m, PUR	1834484259
	Prise avec câble, M12x1 (DIN 50 044), coudé, 5 m, PUR	1834484260
	Prise avec câble, M12x1 (DIN 50 044), coudé, 10 m, PUR	1834484261
	Prise forme A (PG 9)	8941012412
	Prise forme A (PG 11)	8941002262
	Prise forme A (PG 11) avec DEL (rouge/vert)	8941012462

Raccordement direct 0821100011 / 0821100012 / 0821100013 / 3410582000/ 3410582100/ R412003662, ...663



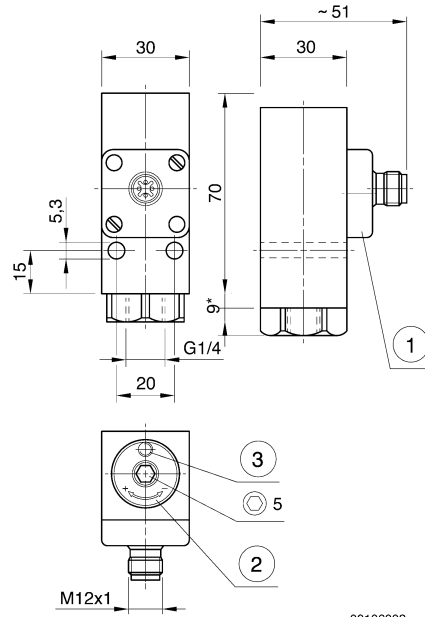
* Pour 0821100011 = 15 mm

1) Prise 2) Vis de réglage 3) Protection contre les dérèglages

Manocontacts

Manostat et Vacuostat mécanique PM1, standard ou ATEX, montage pour bride ou raccordement direct

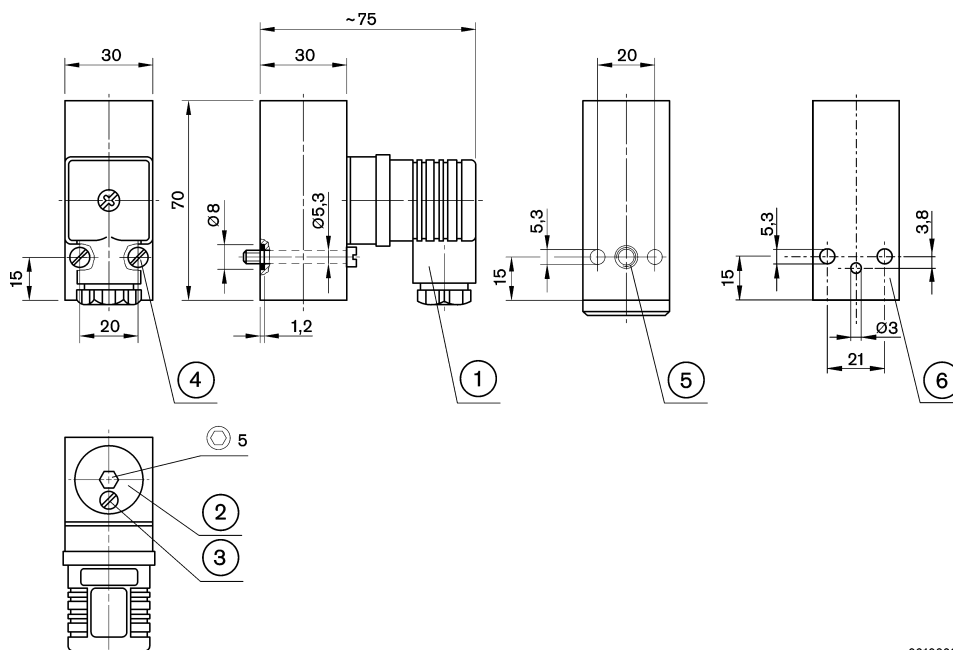
Raccordement direct 0821100051 / 0821100052 / 0821100053 / R412003665, ...666



00106002

- 1) Prise 2) Vis de réglage 3) Protection contre les dérèglages

Raccordement par bride 0821100021 / 0821100022 / 0821100023 / 3410582900/ R412003664



00106001

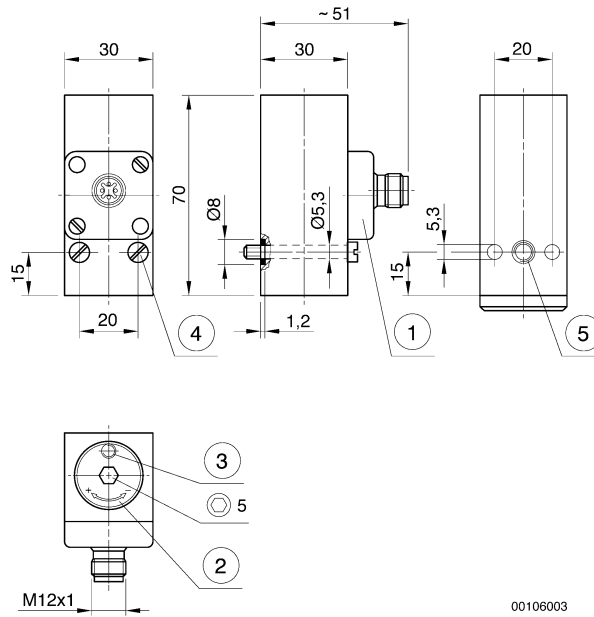
- 1) Prise 2) Vis de réglage 3) Protection contre les dérèglages
4) Vis à tête cylindrique M5 5) Joints torique

Manocontacts

Manostat et Vacuostat mécanique PM1, standard ou ATEX, montage pour bride ou raccordement direct

Rexroth
Bosch Group

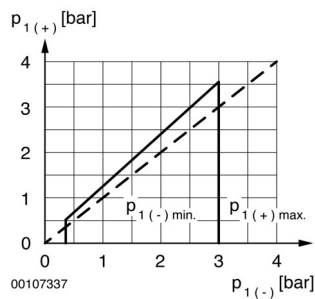
Raccordement par bride 0821100055 / 0821100056 / 0821100057 / R412003667



00106003

- 1) Prise 2) Vis de réglage 3) Protection contre les dérèglages
4) Vis à tête cylindrique M5 5) Joints torique

Courbe caractéristique de la pression de commutation différentielle ($p_{1(+)} - p_{1(-)}$)

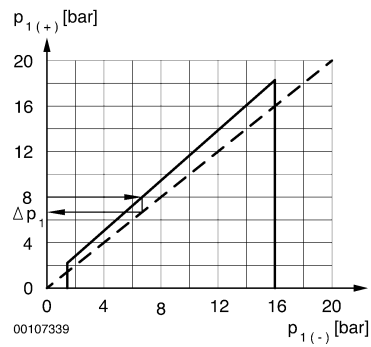


0821100011
0821100051
3410582100
0821100021
0821100055

Manocontacts

Manostat et Vacuostat mécanique PM1, standard ou ATEX, montage pour bride ou raccordement direct

Rexroth
Bosch Group



0821100013
0821100053
341 058 200 0
0821100023
0821100057
R 412 003 663
R412003664
R412003666
R412003667

$p_{1(+)}$ = Pression de commutation maximale avec pression croissante
 $p_{1(-)}$ = Pression de commutation minimale avec pression décroissante
 x = Différences de pression de commutation maxi. ou hystérésis
Exemple : $p_{1(+)} = 8 \text{ bar} > p_{1(-)} = 6,8 \text{ bar}$ $X = p = 1,2 \text{ bar}$