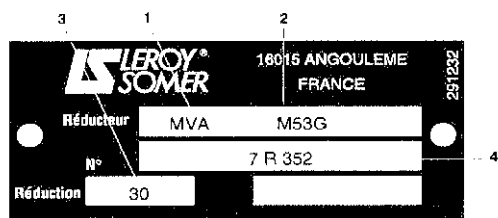
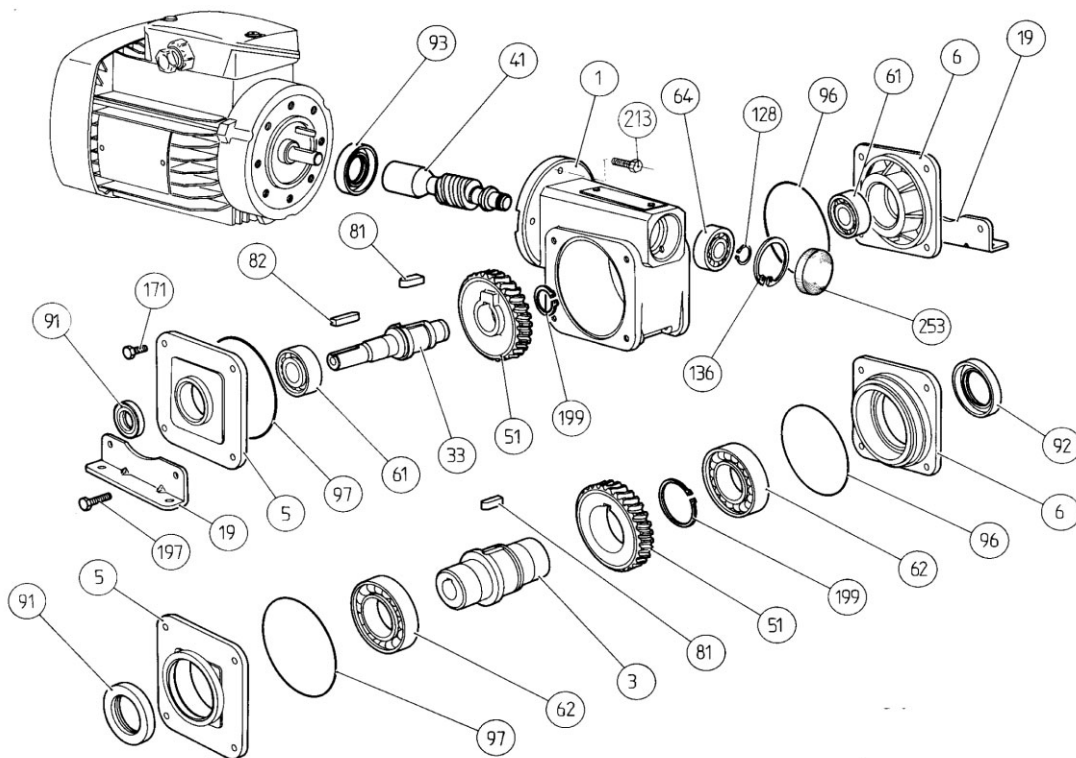
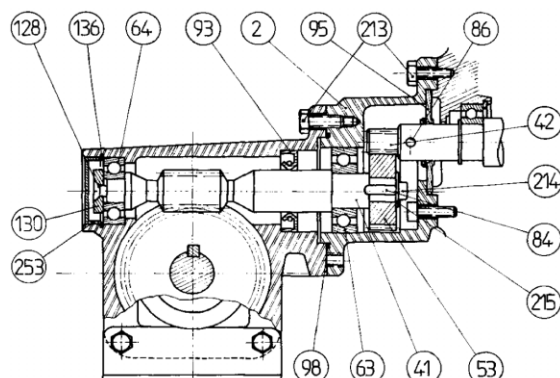


Pour toute commande de pièces de rechange, indiquer le type, le numéro du moteur ou la référence gravée sur la pièce

Minibloc MVA / MEVA



Type de réducteur	Fixation	Réduction	Numéro de fabrication	Pièce repère	Type moteur Polarité- puissance
1	2	3	4		
Ex. : MVA	M53G	30	7 R 352	roue rep. 51	LS 83 - 0,18 kW



REP	QTE	DESIGNATION	REP	QTE	DESIGNATION
1	1	Carter	84	1	Clavette roue de vitesse
2	1	Carter train droit	91	1	Joint à lèvres d'arbre lent
5	1	Palier gauche	92	1	Joint à lèvres d'arbre lent creux
6	1	Palier droit	93	1	Joint à lèvres de vis sans fin
19	2	Pattes rapportées	95	1	Joint arbre moteur
32	1	Arbre lent creux	96/97	2	Joint de palier
33	1	Arbre lent à gauche	98	1	Joint carter train droit
41	1	Vis sans fin	128	1	Elément d'arrêt de vis sans fin
42/86	1	Pignon acier + goupille	130	1	Rondelle pour vis 128
51	1	Roue bronze	136	1	Circlips d'arrêt de roulement de vis sans fin
53	1	Roue de vitesse acier	171	4	Vis pour paliers d'arbre lent
61	1	Roulement d'arbre lent	197	4	Vis pour palier et pattes
62	1	Roulement d'arbre lent creux	199	1	Circlips d'arrêt de roue bronze
63	1	Roulement de vis sans fin	213	7	Vis fixation sur réducteur
64	1	Roulement de butée de vis sans fin	214	1	Elément d'arrêt roue de vitesse
81	1	Clavette de roue bronze	215	1	Rondelle pour vis 214
82	1	Clavette bout d'arbre lent	253	1	Obtrateur

Pour toute commande de pièces de rechange, indiquer le type, le numéro du moteur ou la référence gravée sur la pièce

ELECTROMECHANIQUE

Pièces de Rechange :	Fax : N° 04 78 02 17 48	Date : _____	Agence IS <input type="checkbox"/> Constr. <input type="checkbox"/>
<input type="checkbox"/> Filiale commerciale export <input type="checkbox"/> Filiale et centre de services Raison sociale : _____	<input type="checkbox"/> Usine <input type="checkbox"/> Filiale industrielle	Nom : _____	Adresse de Livraison : _____
		Code Client : _____	_____
Code Moteur :	_____		

Minibloc MVA / MEVA

REP	DESIGNATION	OBSERVATIONS	QTE	CODE	PRIX U.H.T	Quantité Commandée	Quantité Livrée	Approvis. Différé DELAI :
1	CARTER	Ancienne génération	1	AR201401	88,94			
		Nouvelle génération		AR543001	88,94			
2	CARTER TRAIN DROIT		1	AR186001	86,76			
5	PALIER COTE BA LENT Ø14		1	PR062101	27,11			
5 bis	PALIER BRIDE COTE BA LENT F85		1	PR186101	38,50			
5 ter	PALIER BRIDE ARBRE CREUX F85		1	PR254001	38,50			
6	PALIER OP BA		1	PR055201	26,03			
6 bis	CHAPEAU PALIER ARBRE CREUX		1	PR060601	26,03			
19	PATTES FIXATION	1 jeu	2	JB157500	6,72			
29	CHAPEAU COTE BUTEE	Ancienne génération	1	JH254201	6,72			
029 Bis	CHAP COTE BUTEE ARB RAPIDE	Ancienne génération	1	JH254202	10,74			
32	MOYEU ARBRE CREUX Ø16	Toutes dispositions	1	3304600	104,12			
32	MOYEU ARBRE CREUX Ø 20	Toutes dispositions	1	3319000	104,12			
33	ARBRE LENT version pattes Ø14x30		1	3300100	74,83			
33 A	ARBRE LENT version bride Ø14x30		1	3300300	92,19			
33 ter	ARBRE LENT 2 BA version pattes Ø14x30		1	3300200	104,12			
41	ARBRE VIS (Serie S)	1/90	1	*	60,74			
		1/5-1/6,5-1/10-1/75	1	*	58,56			
		1/60	1	*	55,31			
		1/13-1/15-1/20-1/25	1	*	53,14			
		1/30-1/40-1/50	1	*	53,14			
41 A	ARB VIS (S) BA rapide serie	1/90	1	*	69,41			
		1/5-1/6,5-1/10-1/75	1	*	66,16			
		1/60	1	*	63,99			
		1/13-1/15-1/20-1/25	1	*	60,74			
		1/30-1/40-1/50	1	*	60,74			
41 B	ARB VIS REDUCT TD (MEVA)	1/90	1	*	74,83			
		1/5-1/6,5-1/10-1/75	1	*	71,58			
		1/60	1	*	68,32			
		1/13-1/15-1/20-1/25	1	*	65,07			
		1/30-1/40-1/50	1	*	65,07			
41 N1	ARB VIS RED arb prim AP	1/90	1	*	72,67			
		1/5-1/6,5-1/10-1/75	1	*	69,41			
		1/60	1	*	66,16			
		1/13-1/15-1/20-1/25	1	*	63,99			
		1/30-1/40-1/50	1	*	63,99			
41 N2	ARB VIS RED AP et arb rap S	1/90	1	*	79,17			
		1/5-1/6,5-1/10-1/75	1	*	74,83			
		1/60	1	*	72,67			
		1/13-1/15-1/20-1/25	1	*	69,41			
		1/30-1/40-1/50	1	*	69,41			
53	ROUE TD sans vis et rondelle	rapport 1/4	1	JR168301	53,14			

* voir annexe 1

Pour toute commande de pièces de rechange, indiquer le type, le numéro du moteur ou la référence gravée sur la pièce

ELECTROMECHANIQUE

Pièces de Rechange :	Fax : N° 04 78 02 17 48	Date : _____	Agence IS <input type="checkbox"/> Constr. <input type="checkbox"/>
<input type="checkbox"/> Filiale commerciale export <input type="checkbox"/> Filiale et centre de services Raison sociale : _____	<input type="checkbox"/> Usine <input type="checkbox"/> Filiale industrielle	Nom : _____ Code Client : _____	Adresse de Livraison : _____ _____ _____
Code Moteur : _____			

Minibloc MVA / MEVA

REP	DESIGNATION	OBSERVATIONS	QTE	CODE	PRIX U.H.T	Quantité Commandée	Quantité Livrée	Approvis. Différé DELAI :
51	ROUE DENTEE	1/90	1	*	125,81			
		1/5-1/6,5-1/10-1/75	1	*	122,55			
		1/13-1/15-1/20-1/25	1	*	113,88			
		1/30-1/40-1/50-1/60	1	*	113,88			
51 bis	ROUE DENTEE moy arb creux	1/90	1	*	109,54			
		1/5-1/6,5-1/10-1/75	1	*	104,12			
		1/60	1	*	100,86			
		1/13-1/15-1/20-1/25	1	*	95,44			
		1/30-1/40-1/50	1	*	95,44			
214/215	VIS et ROND BLOCAGE ROUE TD	HM5 X 12	1	QR059200	1,19			
84	CLAVETTE PIGNON	5 x 5 x 14-1 BR	1	QC009300	1,19			
61	ROULEMENT ARBRE LENT	6202 le jeu	2	TR6202A02	11,83			
62	ROULEMENT SUR MOYEU	6006 le jeu	2	TR6006A02	22,23			
64	ROULEMENT BUTEE VIS	6201 ZZ	1	TR6201C02	7,37			
71	PALIER ARBRE PRIMAIRE		1	PR057201	26,03			
73	KIT FIX COUVERCLE A.P.	vis Chc + écrous le jeu	3	QE002900	2,28			
63	ROUL OPP BUTEE(cote tr dr)	6203	1	TR6203A02	6,72			
76	ROUL PALIER ARB PRIMAIRE	6201 ZZ	1	TR6201C02	7,37			
81	CLAVETTE ROUE	6 x 6 x 18-1BR	1	QC009800	1,19			
82	CLAVETTE BA LENT	5 x 5 x 25-1 BR	1	QC004500	1,19			
42	PIGNON MOTEUR	rapport1/4	1	JP186302	68,32			
91	JOINT PALIER	15 x 28 x 5	1	HJ005100	6,18			
92	JOINT PALIER ARBRE CREUX	30 x 45 x 5 le jeu	2	HJ231900	7,37			
93	JOINT OPPOSE BUTEE	20 x 38 x 8	1	HJ001600	6,72			
97	JOINT TORIQUE	SIMRIT OR - 70 - 2 le jeu	2	HK176300	8,46			
128	CIRCLIPS ROULEMENT VIS	Ø 12 e	1	QA004100	1,19			
136	CIRCLIPS BUTEE	Ø 32 i		QA002200	2,28			
171	VIS FIXATION PALIER	H M5 X 12 étanche le jeu	4	QV004300	1,73			
176	JOINT BA RAPIDE 12 x 22 x 6	Ancienne Génération	1	HJ252000	6,18			
197	VIS FIXATION PATTES + PALIER	H M 5 x 20 le jeu	4	QV014200	2,28			
199	CIRCLIPS DE ROUE	Ø 20 e	1	QA004900	2,28			
199 bis	CIRCL DE ROUE MOYEU CREUX	Ø 35 e	1	QA005300	2,82			
215	CLAVETTE BA RAPIDE	4 X 4 X 15-1 BR	1	QC007500	1,19			
253	OBTURATEUR COTE BUTEE	Ø 32 x 7	1	HB546800	4,56			
253 bis	OBTURATEUR COTE BUTEE ARB. RAP	Ø 12 x 32 x 7	1	HJ006500	6,72			
265	VIS FIXAT CART Train droit	H M5 x 16 le jeu	6	QV014000	1,73			
266	VIS+RONDELLE FIXATION CARTER TD		le jeu	(1+1) QV004400	1,19			
267	VIS CHAPEAU BUTEE C M5 x 12	Ancienne Génération le jeu	4	QV010400	1,73			
75	JOINT OPP BUTEE(cot tr dr)	15 x 50 x 6	1	HJ181800	4,56			
98	JOINT TORIQUE	50X2	1	HK185300	6,72			
	GRAISSE SYNTHETIQUE LUBRILOG LXDDEB		1 Kg	WG001800	43,92			
	GRAISSE SYNTHETIQUE LUBRILOG LXDDEB		5 Kg		190,88			
**	JOINT TORIQUE BUTEE VIS à partir livraison 1/78	SIMRIT OR 32,7-1,3			4,01			

* voir annexe 1

Pour toute commande de pièces de rechange, indiquer le type, le numéro du moteur ou la référence gravée sur la pièce

Minibloc MVA / MEVA

Annexe 1 : Tableau des références des vis et des roues

REDUCTION	VIS rep 41	VIS rep 41 A	VIS rep 41 B	VIS rep 41 N1	VIS rep 41 N2
	code	code	code	code	code
1/5	JV 088401	JV 090001	JV 091200	JV 090401	JV 090801
1/6,5	JV 088501	JV 090101	JV 091300	JV 090501	JV 090901
1/10	JV088601	JV 090201	JV 091400	JV 090601	JV 09 10 01
1/13	JV 088701	JV 090301	JV 091500	JV 090701	JV 091101
1/15	JV 253301	JV 253401	JV 253700	JV 253501	JV 253601
1/20	JV 300801	JV 301701	JV 307900	JV 310901	JV 302701
1/25	JV 301001	JV 301901	JV 308000	JV 311001	JV 302901
1/30	JV 300601	JV 301501	JV 308100	JV311101	JV 302501
1/40	JV 300901	JV 301801	JV 308200	JV 311201	JV 302801
1/50	JV301101	JV 302001	JV 308300	JV 311301	JV 303001
1/60	JV 301201	JV 302101	JV 308400	JV 311401	JV 303101
1/75	JV303501	JV 303901	JV 308500	JV 311501	JV 304301
1/90	JV303601	JV 304001	JV 308500	JV 311601	JV 304401

REDUCTION	ROUE rep 51	ROUE rep 51 bis
	code	code
1/5	JR 089321	JR 089421
1/6,5	JR 089322	JR 089422
1/10	JR 089311	JR 089411
1/13	JR 092211	JR 092511
1/15	JR 089312	JR 089413
1/20	JR 092111	JR 092411
1/25	JR 092011	JR 092311
1/30	JR 092113	JR 092413
1/40	JR 092212	JR 092512
1/50	JR 092114	JR 092415
1/60	JR 092213	JR 092513
1/75	JR 092214	JR 092514
1/90	JR 092115	JR 092417