

## Catégorie 4, EN 954-1

### PNOZ X2, PNOZ X2.1, PNOZ X2.2



Relais d'arrêt d'urgence et de contrôle de capots mobiles d'après VDE 0113-1, 11/98, EN 60204-1, 12/97

#### Particularités

- Commande par 2 canaux avec détection des courts-circuits
- Tension d'alimentation : 24 V AC/DC
- PNOZ X2: réarmement manuel obligatoire
- PNOZ X2.2: réarmement de plusieurs relais possible avec un seul poussoir

#### Homologation

	PNOZ X2/X2.1/X2.2
	●
	●
	●

Caractéristiques techniques	PNOZ X2, PNOZ X2.1, PNOZ X2.2
<b>Données électriques</b>	
Tension d'alimentation	AC: 24 V DC: 24 V
Tolérance	85 ... 110 %
Consommation	ca. 2 W/2 VA
Tension/courant sur circuits d'entrée, de réarmement et boucle de retour	24 V DC/25 mA
<b>Caractéristiques de commutation</b>	
EN 60947-4-1, 10/91	AC1: 240 V/6 A/1500 VA DC1: 24 V/6 A/150 W
EN 60947-5-1, 10/91 (DC13: 6 manoeuvres/min)	AC15: 230 V/5 A; DC13: 24 V/6 A
Contacts de sortie EN 954-1, 07/96, catégorie 4	2 contacts de sécurité (F)
Protection des contacts d'après EN 60947-5-1, 10/91	6 A rapides ou 4 A normaux
<b>Temps</b>	
Temps de montée	réarmement automatique: max. 150 ms réarmement manuel : max. 100 ms
Temps de retombée	commande en monocanal: max. 120 ms commande en 2 canaux: max. 30 ms
Temps de réarmement	env. 1 s
Désynchronisme canaux 1/2	∞
Insensibilité aux micro-coupures	env. 10 ms
<b>Données mécaniques</b>	
Capacités de raccordement	2 x 1,5 mm <sup>2</sup> ou 1 x 2,5 mm <sup>2</sup> conducteur unique ou multiple avec embout
Dimensions (H x L x P)	87 x 22,5 x 122 mm
Poids	220 g

#### Description

- Boîtier S-95, 22,5 mm, encliquetable sur rail DIN
- Contacts de sortie : 2 Scontacts de sécurité (F)
- Raccordement possibles
  - poussoir d'AU
  - interrupteur de position
  - poussoir de réarmement
- Détection des courts-circuits
- LED de visualisation pour canaux 1/2 et présence tension d'alim.
- Augmentation du nombre des contacts ou de leur pouvoir de coupure par relais externes

- PNOZ X2.1: réarmement automatique

- PNOZ X2.2: comme PNOZ X2, mais raccordement de plusieurs appareils possible en parallèle sur un seul ou plusieurs poussoirs de réarmement

#### Modes de fonctionnement

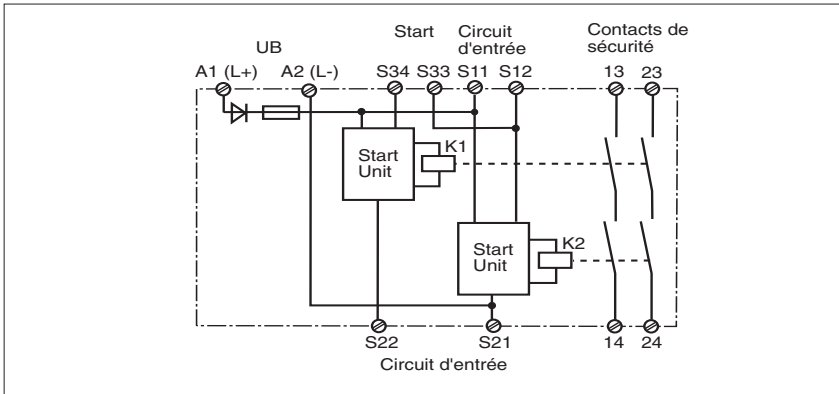
- Monocanal
- 2 canaux d'entrée
- Réarmement manuel
- PNOZ X2: réarmement manuel auto-contrôlé

## Catégorie 4, EN 954-1

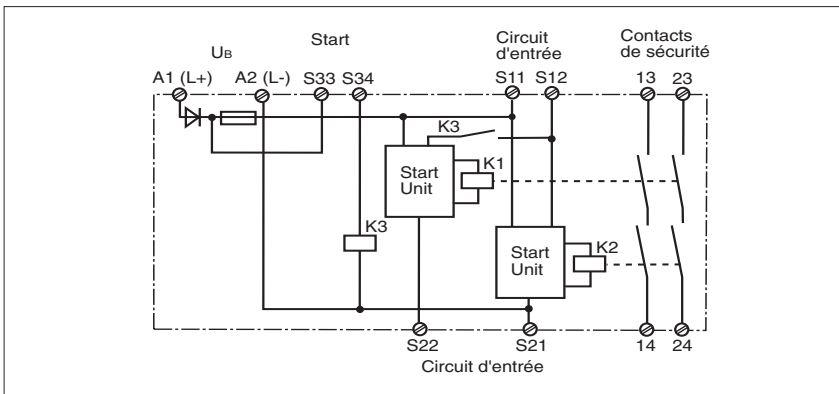
### PNOZ X2, PNOZ X2.1, PNOZ X2.2

#### Schéma interne

- PNOZ X2, PNOZ X2.1



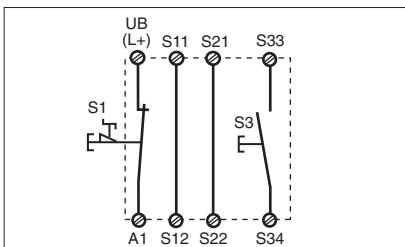
- PNOZ X2.2



#### Branchements

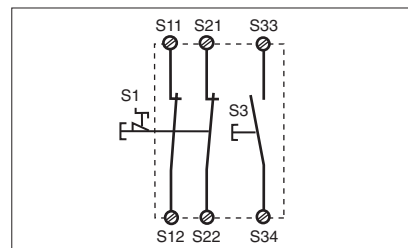
##### ● Exemple 1

Arrêt d'urgence en monocanal, réarmement manuel auto-contrôlé, Temps de retombée : max. 100 ms



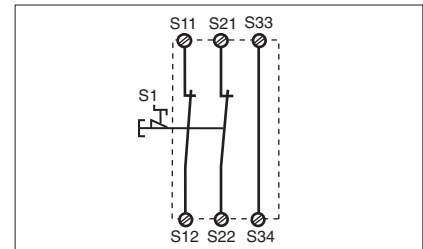
##### ● Exemple 2

Arrêt d'urgence en 2 canaux, réarmement manuel auto-contrôlé



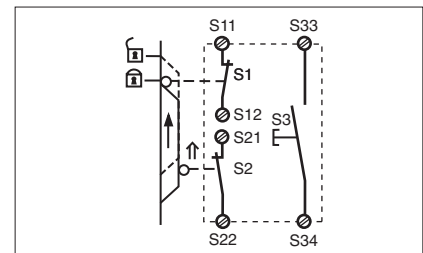
##### ● Exemple 3

PNOZ X2.1: Arrêt d'urgence en 2 canaux, réarmement automatique



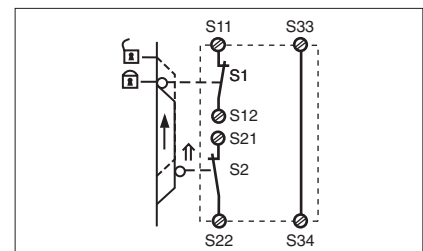
##### ● Exemple 4

Surveillance de protecteurs avec 2 interrupteurs de position, réarmement manuel auto-contrôlé



##### ● Exemple 5

PNOZ X2.1: Surveillance de protecteurs avec 2 interrupteurs de position, réarmement automatique

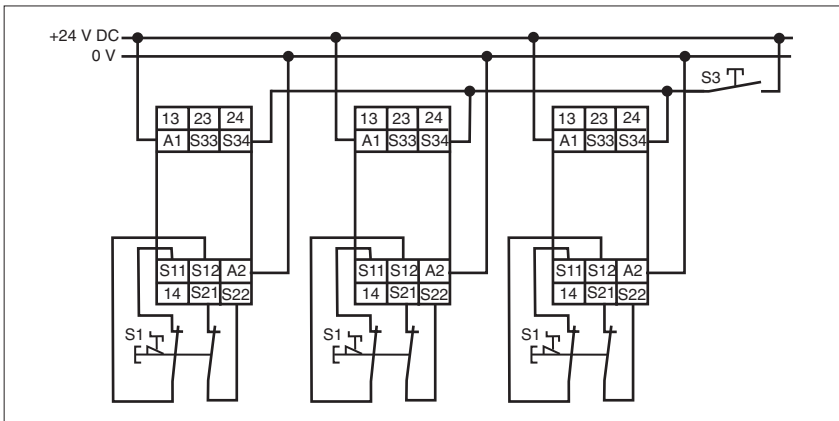


## Catégorie 4, EN 954-1

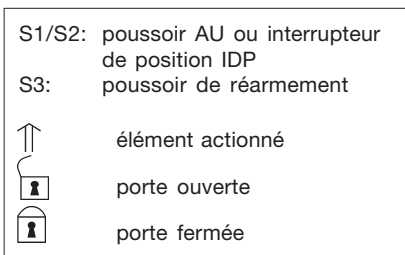
### PNOZ X2, PNOZ X2.1, PNOZ X2.2

● Exemple 6

PNOZ X2.2: Arrêts d'urgence en 2 canaux avec réarmement commun

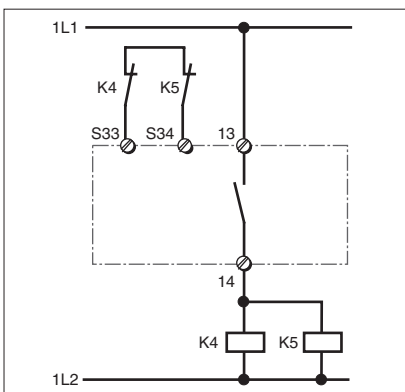


- Légende



● Multiplication des contacts

Augmentation du nombre des contacts ou de leur pouvoir de coupure par relais externes



## Catégorie 4, EN 954-1

### PNOZ X2, PNOZ X2.1, PNOZ X2.2

#### Caractéristiques générales

Valable sauf caractéristiques techniques spécifiques.

#### Données électriques

Plage de fréquence AC 50 ... 60 Hz

Ondulation résiduelle DC 160 %

Matériau des contacts AgSnO<sub>2</sub>

Durée de mise en Service 100 %

#### Environnement

CEM EN 50081-1, 01/92; EN 50082-2, 03/95

Oscillations selon EN 60068-2-6, 04/95 Fréquence : 10 ... 55 Hz,  
Amplitude : 0,35 mm

Conditions climatiques DIN IEC 60068-2-3, 12/86

Cheminement et claquage DIN VDE 0110-1, 04/97

Température d'utilisation -10 ... +55 °C

Température de stockage -40 ... +85 °C

#### Données mécaniques

Couple de serrage p. bornes de connexion 0,6 Nm (vis)

Position de montage quelconque

Matériau du boîtier Thermoplast Noryl SE 100

Indices de protection Lieu d'implantation : IP 54

Boîtier : IP 40

Bornes : IP 20

Les appareils ont été contrôlés selon les normes en vigueur.

#### Références de commande

Type	U <sub>B</sub>	Référence
PNOZ X2	24 V AC/DC	774 303
PNOZ X2.1	24 V AC/DC	774 306
PNOZ X2.2	24 V AC/DC	774 607