

DIGIDRIVE SK

Guide de mise en service (tailles A à D)

Informations générales

Le fabricant décline toute responsabilité pour les dommages résultant d'une installation non conforme, négligente ou incorrecte, ou d'une modification sans autorisation des paramètres optionnels, ou encore d'une mauvaise association du variateur avec le moteur.

Le contenu de ce guide est présumé exact au moment de son impression. Toutefois, avec un engagement dans une politique de développement et d'amélioration constante du produit, le fabricant se réserve le droit de modifier sans préavis les spécifications ou performances du produit, ou le contenu de ce Guide.

Tous droits réservés. La reproduction et la transmission intégrales ou partielles de ce guide, sous quelque forme et par quelque moyen que ce soit (électrique ou mécanique, y compris via photocopie, enregistrement ou système de stockage ou d'extraction de données), sont interdites sans l'autorisation écrite de l'éditeur.

Version du logiciel du variateur

Ce produit est fourni avec la version la plus récente du logiciel. Si ce variateur doit être raccordé à un système existant ou à une machine, toutes les versions software variateur doivent être vérifiées afin de confirmer que les fonctionnalités sont les mêmes que les variateurs de même calibre déjà en place. Ceci est valable également pour les variateurs retournés par LEROY-SOMER. En cas de doute, contacter le fournisseur du produit.

La version du logiciel du variateur peut être vérifiée dans Pr **11.29** et Pr **11.34**. Elle s'affiche au format xx.yy.zz, où Pr **11.29** affiche xx.yy et Pr **11.34** affiche zz ; par exemple, pour la version 01.01.00 du logiciel, Pr **11.29** affichera 1.01 et Pr **11.34** indiquera 0.

Déclaration relative à l'environnement

LEROY-SOMER est engagé dans la protection de l'environnement et tient à réduire au minimum l'impact de ses procédés de fabrication. Dans ce but, nous utilisons un Système de Gestion de l'Environnement (EMS) certifié conforme au Standard International ISO 14001.

Les variateurs électroniques à vitesse variable fabriqués par LEROY-SOMER permettent la réalisation d'économies d'énergie ainsi que la réduction de la consommation de matières premières et de la ferraille tout au long de leur durée de vie (grâce à un rendement machine processus amélioré).

Lorsque les produits arrivent en fin de vie, ils ne doivent pas être abandonnés mais recyclés par un spécialiste du recyclage des équipements électroniques, qui pourra facilement démonter les principaux composants et les recycler avec efficacité. De nombreuses pièces sont encliquetées et démontables sans outils, d'autres sont maintenues avec une fixation standard.

L'emballage est de bonne qualité et peut être réutilisé. Les produits de grandes dimensions sont emballés dans des caisses en bois et ceux de dimensions plus petites dans des boîtes en carton constituées en grande partie de fibres recyclables. S'ils ne sont pas réutilisés, ces emballages peuvent être recyclés. Le polyéthylène, utilisé dans la pellicule de plastique de protection et dans les sacs servant à emballer le produit, est recyclable de la même façon.

Lorsque vous serez sur le point de recycler ou de vous défaire d'un produit ou d'un emballage, veuillez respecter les lois locales et les pratiques les plus adaptées.

Législation "REACH"

La réglementation CE 1907/2006 sur la déclaration, l'évaluation, l'autorisation et la restriction des produits chimiques (REACH : Registration, Evaluation, Autorisation, Restriction of Chemicals) impose au fournisseur d'un produit d'informer le destinataire si ce produit contient une substance en quantité supérieure à celle spécifiée par l'Agence Européenne des produits Chimiques (ECHA), reconnue comme étant une Substance très préoccupante (SHVC : Substance of Very High Concern), et donc listée comme nécessitant une autorisation obligatoire.

Pour obtenir des informations sur l'application de cette réglementation par rapport aux produits spécifiques de LEROY-SOMER, merci de contacter votre interlocuteur habituel.

Numéro d'édition : 9

Logiciel: 01.08.00

Sommaire

1	Informations relatives à la sécurité	5
1.1	Avertissements, Mises en garde et Remarques	5
1.2	Sécurité électrique - Avertissement général	5
1.3	Conception du système et sécurité du personnel	5
1.4	Limites au niveau de l'environnement	6
1.5	Accès	6
1.6	Protection contre les incendies	6
1.7	Conformité et réglementations	6
1.8	Puissance	6
1.9	Contrôle d'un frein mécanique	7
1.10	Réglage des paramètres	7
1.11	Installation électrique	7
2	Caractéristiques	9
3	Installation mécanique	11
3.1	Protection anti-incendie	11
3.2	Dimensions et localisation des borniers	12
4	Installation électrique	15
4.1	Raccordement des bornes de puissance	15
4.2	Fuite à la terre	17
4.3	CEM	18
4.4	Spécifications des bornes de contrôle E/S	19
5	Clavier et afficheur	23
5.1	Touches de programmation	23
5.2	Touches de commande	23
5.3	Sélection et modification des paramètres	24
5.4	Sauvegarde des paramètres	25
5.5	Accès aux paramètres	25
5.6	Code de sécurité	25
5.7	Retour aux réglages par défaut	26
6	Paramètres	27
6.1	Description des paramètres - Niveau 1	27
6.2	Description des paramètres - Niveau 2	34
6.3	Description des paramètres - Niveau 3	45
6.4	Paramètres de diagnostic	45
7	Mise en service rapide	46
7.1	Bornes de contrôle	46
7.2	Commande par clavier	48
8	Diagnostics	50
9	Options	53
9.1	Documentation	54
10	Informations sur l' UL	55
10.1	Information sur l'UL (pour les Digidrive SK tailles A, B, C et D)	55

Notes

1 Informations relatives à la sécurité

1.1 Avertissements, Mises en garde et Remarques



Les sections **Avertissement** contiennent des informations essentielles pour éviter tout risque de dommages corporels.



Les sections **Attention** contiennent des informations nécessaires pour éviter tout risque de dommages matériels au produit ou à d'autres équipements.

REMARQUE

Les sections **REMARQUE** contiennent des informations destinées à aider l'utilisateur à assurer un fonctionnement correct du produit.

1.2 Sécurité électrique - Avertissement général

Le variateur comporte des tensions qui peuvent provoquer des chocs électriques/ brûlures graves, voire mortels. Une vigilance extrême est recommandée lors d'un travail sur le variateur ou à proximité.

Des avertissements spécifiques sont prévus à certains endroits dans cette notice.

1.3 Conception du système et sécurité du personnel

Le variateur est destiné, en tant que composant professionnel, à être intégré dans des équipements ou systèmes complets. S'il n'est pas installé correctement, le variateur peut présenter certains risques pour la sécurité.

Le variateur utilise des tensions élevées et des courants forts, il véhicule une forte énergie électrique et sert à commander des équipements mécaniques risquant de provoquer des dommages corporels.

La conception du système, l'installation, la mise en service et l'entretien doivent être exclusivement assurés par des personnes qualifiées et expérimentées. Lire attentivement la Section "Informations relatives à la sécurité" ainsi que les instructions contenues dans ce guide.

Les commandes ou signaux d'entrée ARRÊT et MARCHE du variateur ne doivent pas assurer la sécurité du personnel. Ces fonctions n'isolent pas les tensions dangereuses de la sortie du variateur ou de toute autre option externe. Avant d'intervenir sur les raccordements électriques, l'alimentation doit être déconnectée du variateur au moyen d'un dispositif d'isolation électrique agréé.

Le variateur n'est pas prévu pour remplir des fonctions de sécurité.

Faire particulièrement attention aux fonctions du variateur susceptibles de présenter un risque, que ce soit en fonctionnement normal ou en cas de mauvais fonctionnement dû à une panne. Dans toute application, si un mauvais fonctionnement du variateur ou de son système de contrôle peut entraîner des dommages corporels ou matériels, une analyse des risques devra être réalisée et, le cas échéant, des mesures supplémentaires devront être prises pour réduire les risques - par exemple, un dispositif de protection contre les survitesses en cas de problème du contrôle de vitesse ou un frein mécanique de sécurité en cas d'un problème de freinage du moteur.

1.4 Limites au niveau de l'environnement

Les instructions contenues dans les informations et données du *Guide des Caractéristiques Techniques Digidrive SK*, concernant le transport, le stockage, l'installation et l'utilisation des variateurs doivent être impérativement respectées, y compris les limites spécifiées en matière d'environnement. Les variateurs ne doivent en aucun cas être soumis à une force physique excessive.

1.5 Accès

L'accès doit être limité au personnel habilité uniquement. Les règles locales en vigueur doivent en tenir compte.

L'indice IP (Indice de Protection) dépend de l'installation. Pour plus d'informations, se reporter au *Guide des Caractéristiques Techniques Digidrive SK*.

1.6 Protection contre les incendies

Le coffret du variateur n'est pas répertorié comme un coffret coupe-feu. Il faut prévoir un coffret coupe-feu séparé. Pour des informations plus détaillées, reportez-vous à la section 3.1 *Protection anti-incendie* à la page 11

1.7 Conformité et réglementations

L'installateur est responsable de la conformité aux réglementations en vigueur, comme les réglementations nationales en matière de câblage, les réglementations sur la prévention des accidents et sur la compatibilité électromagnétique (CEM). Une attention particulière devra être observée pour les sections des conducteurs, la sélection des fusibles et autres protections, ainsi qu'aux raccordements de protection de terre (masse).

Le *Guide des Caractéristiques Techniques Digidrive SK* comporte des instructions permettant d'assurer la conformité aux normes spécifiques de la CEM.

Dans l'Union européenne, toutes les machines intégrant ce produit doivent être conformes aux directives suivantes :

2006/42/CE : Sécurité des machines

2004/108/CE : Compatibilité électromagnétique (CEM)

1.8 Puissance

S'assurer que le moteur est installé en conformité avec les recommandations du fabricant. Veiller à ce que l'arbre moteur ne soit pas exposé.

Les moteurs asynchrones standard sont conçus pour fonctionner à une seule vitesse. S'il est prévu d'utiliser la capacité du variateur à faire fonctionner un moteur à des vitesses supérieures à sa valeur de conception maximale, il est vivement recommandé de consulter d'abord le fabricant.

Des vitesses peu élevées peuvent entraîner la surchauffe du moteur, le ventilateur de refroidissement perdant en effet de son efficacité. Le moteur devra être équipé d'une sonde de protection thermique. Au besoin, utiliser une ventilation forcée.

Les valeurs des paramètres du moteur réglées dans le variateur ont une influence sur la protection du moteur. Ne pas compter sur les valeurs par défaut du variateur.

Il est essentiel que la valeur correcte du courant nominal du moteur soit réglée dans le paramètre **06**. Ce dernier influe sur la protection thermique du moteur.

1.9 Contrôle d'un frein mécanique

Les fonctions de la commande de frein sont mises à disposition pour permettre le fonctionnement coordonné d'un frein externe avec le variateur. Bien que le hardware et le software soient tous les deux conçus selon des normes de qualité et de robustesse de haute performance, ils ne sont pas destinés à être des fonctions de sécurité, c'est-à-dire pour palier à un risque de dommage corporel éventuel lors d'un défaut ou d'une panne. C'est pourquoi des systèmes de protection indépendants et d'une intégrité éprouvée doivent être également intégrés dans toute application où un fonctionnement incorrect du mécanisme de desserrage du frein peut engendrer un dommage corporel.

1.10 Réglage des paramètres

Certains paramètres affectent profondément le fonctionnement du variateur. Ne jamais les modifier sans avoir bien pris en compte les conséquences sur le système entraîné. Des mesures doivent être prises pour empêcher toute modification indésirable due à une erreur ou à une mauvaise manipulation.

1.11 Installation électrique

1.11.1 Risque de choc électrique

Certaines zones sont soumises à des tensions pouvant provoquer des risques de chocs électriques graves, voire mortels :

- Raccordements et câbles d'alimentation
- Câbles de freinage et courant continu, et raccordements
- Câbles et raccordements en sortie
- La plupart des pièces internes du variateur et des options externes

Sauf indication contraire, les bornes de contrôle sont protégées les unes des autres par une isolation simple et ne doivent pas être touchées.

1.11.2 Dispositif d'isolation

L'alimentation doit être déconnectée du variateur au moyen d'un dispositif d'isolation agréé avant de retirer un capot ou avant de procéder à des travaux d'entretien.

1.11.3 Fonction ARRÊT

La fonction ARRÊT n'élimine pas les tensions dangereuses du variateur, du moteur ou de toute option externe.

1.11.4 Charge stockée

Le variateur comporte des condensateurs qui restent chargés à une tension potentiellement mortelle après la coupure de l'alimentation. Après la mise hors tension, l'alimentation doit être isolée au moins dix minutes avant de poursuivre l'intervention.

Les condensateurs sont généralement déchargés par une résistance interne. Dans certaines conditions inhabituelles, il est possible que les condensateurs ne se déchargent pas ou qu'ils ne puissent pas se décharger en raison d'une tension appliquée aux bornes de sortie. En cas d'une défaillance variateur entraînant la perte immédiate de l'affichage, il est possible que les condensateurs ne soient pas déchargés. Dans ce cas, contacter LEROY-SOMER.

1.11.5 Équipement alimenté par connecteurs débrochables

Une attention particulière doit être portée si le variateur est installé dans un équipement raccordé à l'alimentation par une fiche et une prise. Les bornes d'alimentation du variateur sont raccordées aux condensateurs internes par des diodes de redressement qui n'assurent pas une isolation fiable. S'il y a un risque de toucher les bornes de la fiche lorsqu'elle est déconnectée de la prise, il faut prévoir un moyen d'isolation automatique de la fiche du variateur (relais à enclenchement, par exemple).

1.11.6 Courant de fuite

Le variateur est fourni avec un condensateur filtre CEM interne raccordé. Si la tension d'entrée du variateur est fournie par le biais d'un disjoncteur ELCB ou d'un détecteur de courant RCD, ceux-ci peuvent disjoncter à cause du courant de fuite. Pour de plus amples informations sur la manière de déconnecter le condensateur CEM interne, voir section 4.3 *CEM* à la page 18.

2 Caractéristiques

Figure 2-1 Appellation

DIGIDRIVE SK 0,5 M

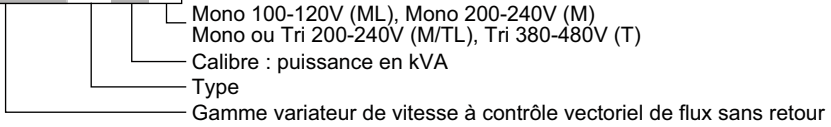


Tableau 2-1 Digidrive SK, monophasé, 100 à 120Vac ±10%, 48 à 62Hz

Calibre		Taille	Puissance nominale du moteur		Fusibles d'entrée	Courant d'entrée à pleine charge	100% du courant efficace en sortie	Courant surcharge 150% pendant 60s	Valeur de résistance de freinage minimum	Poids
LS	CT		kW	hp	A	A	A	A	Ω	kg
SK 0,5 ML	SKA1100025	A	0,25	0,33	10	7,5	1,7	2,55	N/A*	1,0
SK 1 ML	SKA1100037	A	0,37	0,5	15	11	2,2	3,3		
SK 1,5 ML	SKB1100075	B	0,75	1,0	25	19,6	4,0	6,0	28	1,4
SK 2ML	SKB1100110	B	1,1	1,5	32	24,0	5,2	7,8		

*Le freinage dynamique n'est pas disponible avec le Digidrive SK 110V taille A.

Tableau 2-2 Digidrive SK, monophasé, 200 à 240Vac ±10%, 48 à 62Hz

Calibre		Taille	Puissance nominale du moteur		Fusibles d'entrée	Courant d'entrée à pleine charge	100% du courant efficace en sortie	Courant surcharge 150% pendant 60s	Valeur de résistance de freinage minimum	Poids
LS	CT		kW	hp	A	A	A	A	Ω	kg
SK 0,5 M	SKA1200025	A	0,25	0,33	6	4,3	1,7	2,55	68	1,0
SK 1 M	SKA1200037	A	0,37	0,5	10	5,8	2,2	3,3		
SK 1,2 M	SKA1200055	A	0,55	0,75	10	8,1	3,0	4,5		
SK 1,5 M	SKA1200075	A	0,75	1,0	16	10,5	4,0	6,0		

Tableau 2-3 Digidrive SK, Mono/Tri, 200 à 240Vac ±10%, 48 à 62Hz

Calibre		Taille	Puissance nominale du moteur		Fusibles d'entrée		Courant d'entrée à pleine charge		Courant d'entrée permanent maximum		100% du courant efficace en sortie	Courant surcharge 150% pendant 60s	Valeur de résistance de freinage minimum	Poids
LS	CT		kW	hp	A		A		A		A	A	Ω	Kg
					1 ph	3 ph	1 ph	3 ph	1 ph	3 ph				
SK 2M/TL	SKBD200110	B	1,1	1,5	16	10	14,2	6,7		9,2	5,2	7,8	28	1,3
SK 2,5M/TL	SKBD200150	B	1,5	2,0	20	16	17,4	8,7		12,6	7,0	10,5	28	1,4
SK 3,5 M/TL	SKCD200220	C	2,2	3,0	25	20	23,2	11,9		17,0	9,6	14,4	28	2,1
SK 4,5 M/TL	SKDD200300	D	3,0	3,0	25	16	23,6	12,5		16,6	12,6	18,9	20	4,5
SK 5 TL	SKD3200400	D	4,0	5,0		20		15,7		19,5	17,0	25,5	20	

Tableau 2-4 Digidrive SK, Triphasé, 380 à 480Vac ±10%, 48 à 62Hz

Calibre		Taille	Puissance nominale du moteur		Fusibles d'entrée	Courant d'entrée à pleine charge	Courant d'entrée permanent maximum	100% du courant efficace en sortie	Courant surcharge 150% pendant 60s	Valeur de résistance de freinage minimum	Poids
			kW	hp							
LS	CT										
SK 1 T	SKB3400037	B	0,37	0,5	6	1,7	2,5	1,3	1,95	100	1,2
SK 1,2 T	SKB3400055	B	0,55	0,75	6	2,5	3,1	1,7	2,55	100	
SK 1,5 T	SKB3400075	B	0,75	1,0	6	3,1	3,75	2,1	3,15	100	
SK 2 T	SKB3400110	B	1,1	1,5	6	4,0	4,6	2,8	4,2	100	1,3
SK 2,5 T	SKB3400150	B	1,5	2,0	10	5,2	5,9	3,8	5,7	100	
SK 3,5 T	SKC3400220	C	2,2	3,0	16	7,3	9,6	5,1	7,65	100	2,1
SK 4,5 T	SKC3400300	C	3,0	3,0	16	9,5	11,2	7,2	10,8	55	
SK 5,5 T	SKC3400400	C	4,0	5,0	16	11,9	13,4	9,0	13,5	55	
SK 7 T	SKD3400550	D	5,5	7,5	16	12,4	14,3	13,0	19,5	53	4,7
SK 10 T	SKD3400750	D	7,5	10,0	20	15,6	16,9	16,5	24,75	53	

Fréquence de sortie

0 à 1500 Hz

Tension de sortie

Variateur 110 V

Triphasée, 0 à 240 V (240 V maximum, configurée au Pr **08**).

REMARQUE

Les variateurs 110V intègrent un circuit doubleur de tension au niveau de l'entrée AC.

Variateurs 200 V et 400 V

Triphasée, 0 à U_{nom} variateur (240 ou 480 V maximum, configurée au Pr **08**).

REMARQUE

Il est possible d'augmenter de 20% la tension de sortie pendant la décélération. Voir le Pr **30** à la page 38.

REMARQUE

La sortie fréquence peut être augmentée de 20% durant la phase de décélération. Voir le Pr **30** à la page 38.

REMARQUE

Les valeurs de courant d'entrée permanent maximum permettent de dimensionner les câbles d'entrée et les fusibles. Sans valeur de courant d'entrée permanent maximum indiquée, utiliser les valeurs de courant d'entrée à pleine charge. Pour les informations relatives aux câbles et aux fusibles, voir le *Guide des Caractéristiques Techniques Digidrive SK*.

3 Installation mécanique



Armoire

Le variateur est étudié pour être monté dans une armoire limitant l'accès au personnel habilité et formé, tout en évitant l'introduction d'une pollution. Il est conçu pour fonctionner dans un environnement de pollution de type 2 selon la norme CEI 60664-1. Cela signifie que seule une pollution sèche et non-conductrice est acceptable

3.1 Protection anti-incendie

Le boîtier du variateur n'est pas classé anti-incendie. Une armoire anti-incendie séparée doit être fournie.

Pour une installation aux USA, une armoire NEMA 12 est nécessaire.

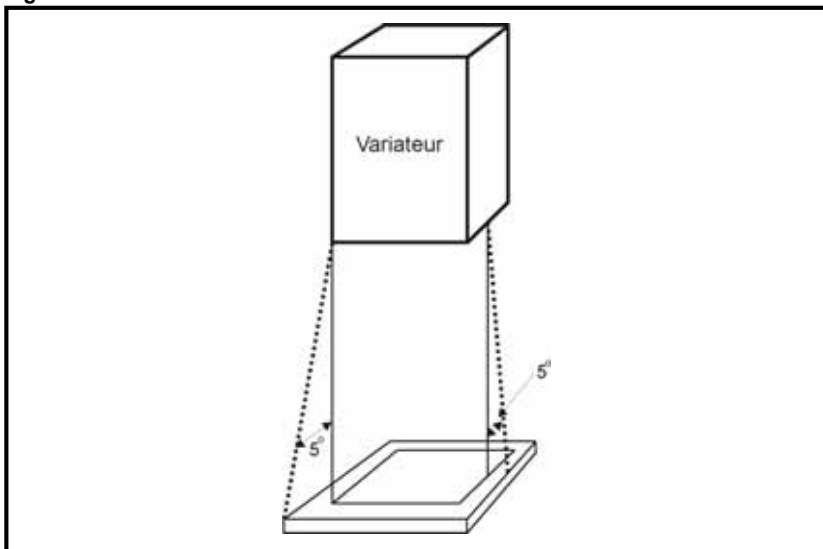
Pour une installation en dehors des USA, il est recommandé de respecter les points suivants (basés sur la CEI 62109-1, norme pour les onduleurs PV).

L'armoire peut être en métal et/ou en polymère. Le polymère doit être conforme aux recommandations applicables aux plus grandes armoires comme l'utilisation de matériaux conformes à l'UL 94 classe 5VB au point d'épaisseur minimum.

L'ensemble des filtres d'aération doit être au moins de classe V-2.

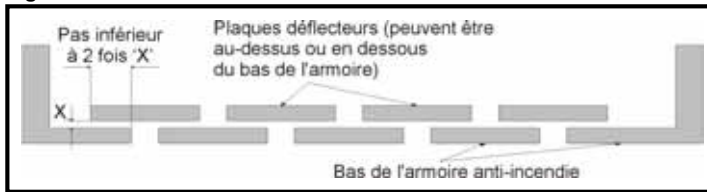
La position et la taille du bas de l'armoire doit couvrir la zone indiquée dans la Figure 3-1. Toute partie qui se trouve dans la zone tracée par l'angle de 5° est également prise en compte comme faisant partie du bas de l'armoire anti-incendie.

Figure 3-1 Présentation du bas de l'armoire anti-incendie



Le bas de l'armoire, y compris la zone considérée comme partie intégrante du bas d'armoire, doit être conçu pour empêcher une projection incandescente - soit en ayant une construction sans ouverture soit par intégration d'un déflecteur. C'est pourquoi les ouvertures pour les câbles etc. doivent être scellées avec des matériaux conformes à la recommandation 5VB, ou avoir un déflecteur au-dessus. Voir Figure 3-2 pour une construction de déflecteur acceptable. Ceci ne s'applique pas pour un montage dans une zone de fonctionnement électrique fermée (accès limité) avec un sol en béton.

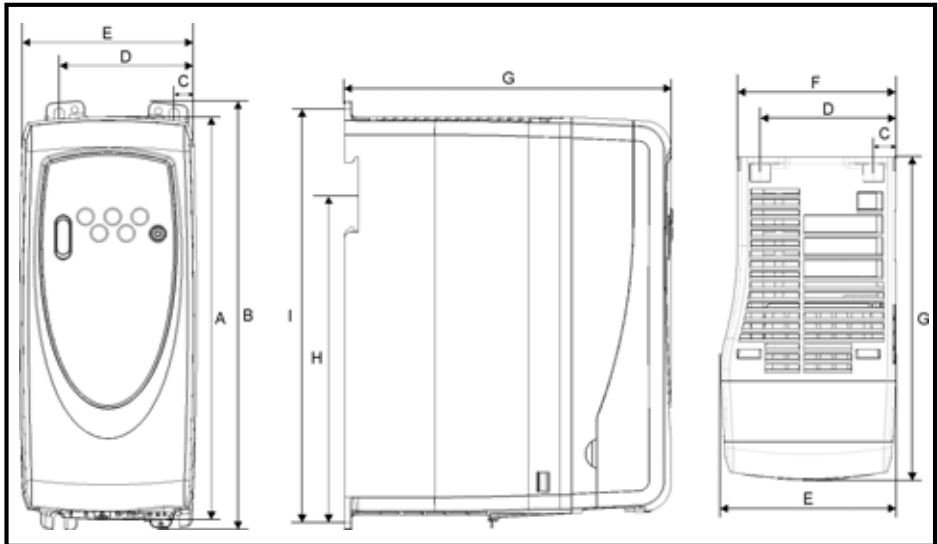
Figure 3-2 Construction avec déflecteur d'une armoire anti-incendie



Le variateur est conforme en standard aux conditions requises pour une protection IP20.

3.2 Dimensions et localisation des borniers

Figure 3-3 Dimensions du Digidrive SK



Trous de fixation: 4 x trous M4 (tailles A à C), 4 x trous M5 (taille D)

Tableau 3-1 Dimensions du Digidrive SK

Taille du variateur	A	B	C	D	E	F	G	H*	I
	mm	mm	mm	mm	mm	mm	mm	mm	mm
A	140	154	11	64	75		145	104	143
B	190	205	10,9	65,9	85	77	156	155,5	194
C	240	258	10,4	81,1	100	91,9	173		244
D	300	335	14,5	100,5	115		198		315

*Les tailles C et D ne peuvent pas être montées sur rail DIN.

REMARQUE

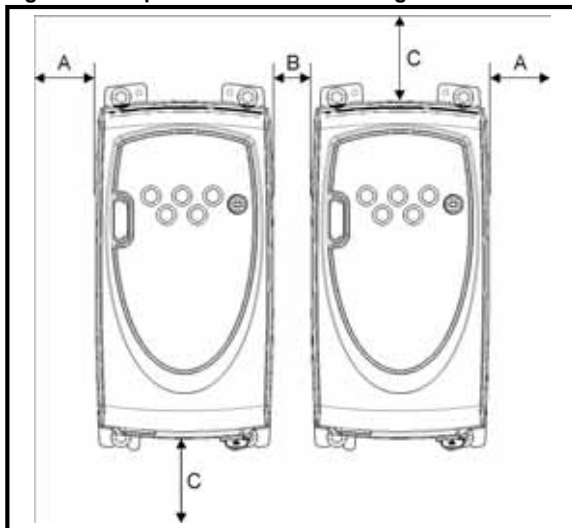
Si le variateur est monté sur rail DIN dans une installation sujette à des chocs ou à des vibrations, il est conseillé de visser le bas du variateur à la plaque de fond.

Si l'installation est soumise à des vibrations et à des chocs violents, il est recommandé de recourir à un montage sur plaque de fond plutôt que sur rail DIN.

REMARQUE

Le mécanisme de montage sur rail DIN a été étudié de façon à ce qu'aucun outil ne soit nécessaire pour installer ou démonter le variateur d'un rail DIN. S'assurer que les ergots supérieurs de montage sont correctement installés sur le rail DIN avant de démarrer l'installation. Les rails DIN utilisés doivent être conformes à DIN46277-3.

Figure 3-4 Espace minimum de montage



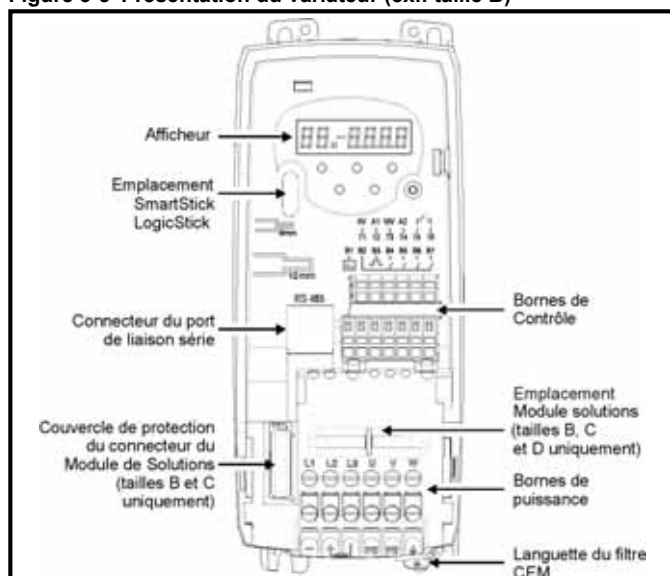
Tailles variateur	A	B	C
	mm	mm	mm
A	10	0	100
B ($\leq 0,75\text{kW}$)		10*	
B ($\geq 1,1\text{kW}$) ou B (110V)		0	
C		50*	
D		0	

*Espacement minimum entre variateurs lorsque ceux-ci sont montés sur une plaque de fond.

Tableau 3-2 Couple de serrage des pattes de fixation

Tailles variateur	Couple de serrage
A à C	1,3 à 1,6 Nm
D	2,5 à 2,8 Nm

Figure 3-5 Présentation du variateur (ex.: taille B)



REMARQUE Sur les Digidrive SK taille D, le filtre CEM interne est raccordé au Bus -DC.

REMARQUE Les bornes de freinage ne sont pas disponibles sur le variateur 110V taille A.

REMARQUE Sur les variateurs Digidrive SK taille B 110V, la borne -bus DC (-) n'a pas de raccordement interne.



Fusibles/disjoncteur

L'alimentation du variateur doit être équipée d'une protection contre les surcharges et les courts-circuits. Le non-respect de cette spécification peut entraîner un risque d'incendie. Voir le *Guide des Caractéristiques Techniques Digidrive SK* pour les données sur les fusibles



Le variateur doit être mis à la terre par un conducteur dimensionné pour supporter le courant de défaut éventuel généré dans le cas d'un défaut. Voir également la mise en garde de la section 4.2 *Fuite à la terre* sur le courant de fuite à la terre.



Pour éviter tout danger d'incendie et maintenir la conformité UL, respecter les couples de serrage spécifiés dans le tableau ci-dessous.

Taille	Couple de serrage maximum des bornes de puissance
A	0,5 N m
B, C et D	1,4 N m

4.1.1 Démarrages par heure

Démarrages électriques

Avec l'alimentation raccordée en permanence, le nombre de démarrages électroniques par heure du moteur n'est restreint que par les limites thermiques du variateur et du moteur.

Démarrages de puissance

Le nombre de démarrages par raccordement à l'alimentation AC est limité. Le circuit de démarrage autorise trois démarrages consécutifs à 3 secondes d'intervalle lors de la mise sous tension initiale. Le dépassement du nombre de démarrages par heure indiqué dans le tableau ci-dessous peut endommager le circuit de démarrage.

Taille du variateur	Nombre de connexions à l'alimentation AC par heure uniformément répartis dans le temps
A à D	20



Résistances de freinage: Températures élevées et protection contre les surcharges

Les résistances de freinage peuvent atteindre des températures élevées. Installer les résistances de freinage de manière à éviter tout endommagement. Utiliser un câble avec une isolation capable de résister à des températures élevées.

Il est essentiel que la résistance de freinage soit protégée contre une surcharge provenant d'une défaillance du circuit de freinage. A moins que la résistance n'ait déjà une protection interne, un circuit comme ceux décrits dans la Figure 4-1 et la Figure 4-2 doit être utilisé, où la protection thermique déconnecte l'alimentation AC du variateur. Ne pas utiliser de relais AC directement en série avec la résistance de freinage, car elle est sur un circuit DC.

REMARQUE Pour le raccordement monophasé d'un variateur M/TL en 200 V, utiliser les bornes L1 et L3.

REMARQUE Pour connaître le raccordement des bornes de contrôle, voir Pr **05** à la page 28.

REMARQUE Pour de plus amples informations sur le filtre CEM interne, voir section 4.3 *CEM*.

4.2 Fuite à la terre

Le courant de fuite à la terre dépend du filtre CEM interne. Le variateur est livré avec le filtre raccordé. Pour la déconnexion du filtre interne, se reporter à la section 4.3.2 *Déconnexion du filtre CEM interne*.

Avec filtre CEM interne installé

30 μ A DC (résistance de fuite interne de 10 M Ω , utile lorsque le courant continu de fuite est mesuré)

Taille A

Variateurs monophasés 110 V

4 mA AC maximum à 110 V, 50 Hz (proportionnel à la tension et à la fréquence d'alimentation)

Variateurs monophasés 200 V

10mA AC à 230 V, 50 Hz (proportionnel à la tension et à la fréquence d'alimentation)

Taille B

Variateurs monophasés 110 V

10 mA AC à 110 V, 50 Hz (proportionnel à la tension et à la fréquence d'alimentation)

Tailles B et C

Variateurs monophasés 200 V

20 mA AC maximum à 230 V, 50 Hz (proportionnel à la tension et à la fréquence d'alimentation)

Variateurs triphasés 200 V

8 mA AC maximum à 230 V, 50 Hz (proportionnel à la tension et à la fréquence d'alimentation)

Variateurs triphasés 400 V

8,2 mA AC maximum à 415 V, 50 Hz (proportionnel à la tension et à la fréquence d'alimentation)

Taille D

Variateurs monophasés 200 V

20,5 mA AC maximum à 230 V, 50 Hz (proportionnel à la tension et à la fréquence

d'alimentation)

Variateurs triphasés 200 V

8 mA AC maximum à 230 V, 50 Hz (proportionnel à la tension et à la fréquence d'alimentation)

Variateurs triphasés 400 V

10,5 mA AC maximum à 415 V, 50 Hz (proportionnel à la tension et à la fréquence d'alimentation)

REMARQUE

Les valeurs ci-dessus correspondent aux courants de fuite d'un variateur avec filtre CEM raccordé, et ne tiennent pas compte des courants de fuite du moteur ou des câbles moteur.

Sans filtre CEM interne

<1 mA

REMARQUE

Dans les deux cas, un circuit écrêteur de tension interne est raccordé à la terre. Dans des circonstances normales, celui-ci véhicule un courant négligeable.



Lorsque le filtre interne est raccordé, le courant de fuite est élevé. Il faut donc prévoir un raccordement permanent à la terre, formé de deux conducteurs séparés avec pour chacun une section équivalente ou supérieure à celle des conducteurs d'alimentation. Le variateur est équipé de deux bornes de masse pour faciliter cette opération. Ces mesures servent à éviter tout risque de danger d'une rupture dans les raccordements. Les deux raccordements de terre sont nécessaires pour la conformité à la norme Européenne.

4.2.1 Utilisation de disjoncteurs différentiels (ELCB) ou d'un détecteur de courant de fuite (RCD)

Il existe trois types d'ELCB / RCD couramment utilisés :

Type AC - détecte les défauts en courant AC

Type A - détecte les défauts en courant AC et DC impulsions (à condition que le courant DC s'annule au moins une fois chaque demi cycle)

Type B - détecte les défauts en courant AC, DC impulsions et DC lissés

- Le type AC ne doit jamais être utilisé avec des variateurs
- Le type A ne peut être utilisé qu'avec des variateurs monophasés
- Le type B doit être utilisé avec des variateurs triphasés

4.3 CEM

4.3.1 Filtre CEM interne

Il est recommandé de laisser le filtre CEM interne en place.

Cependant, pour une alimentation avec régime de neutre IT ou dans le cas où le courant de fuite généré est trop important, le filtre doit être déconnecté.

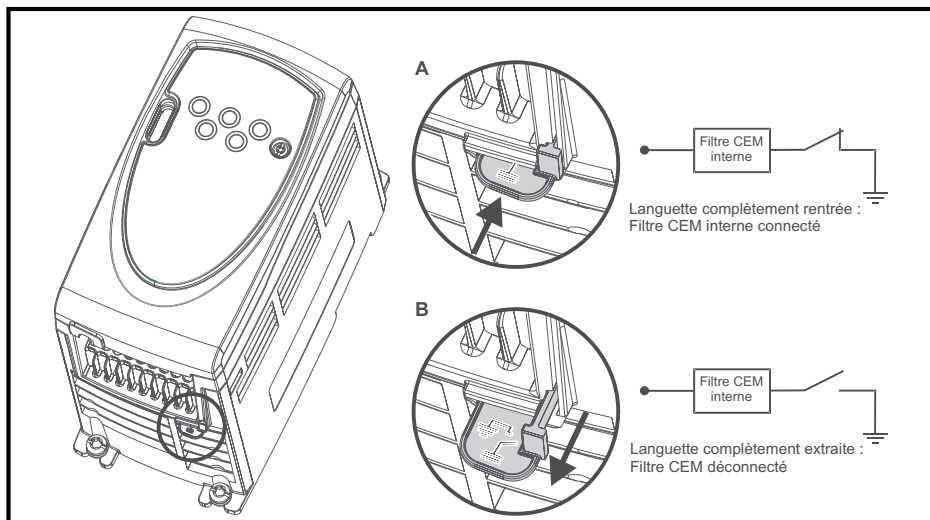
Le filtre CEM interne réduit l'émission de radio-fréquences sur l'alimentation principale. Un câble moteur court permet la conformité aux normes EN 61800-3:2004 pour le second environnement.

Avec de grandes longueurs de câbles moteur, le filtre contribue toujours à réduire le niveau d'émission, et s'il est utilisé avec des câbles moteur blindés (dont la longueur reste dans la limite fixée par le variateur), il est peu probable que les équipements industriels à proximité soient perturbés.

Lorsque le filtre CEM interne est utilisé sur le Digidrive SK taille D, les câbles moteur (U,V et W) doivent être passés deux fois au travers d'une ferrite (fournie avec le variateur), pour que le variateur soit conforme aux recommandations pour un fonctionnement dans le second environnement.

4.3.2 Déconnexion du filtre CEM interne

Figure 4-3 Déconnexion et reconnexion du filtre CEM interne



4.3.3 Précautions CEM supplémentaires

Des précautions supplémentaires sont nécessaires dans le cas de normes CEM plus sévères :

- Fonctionnement dans le premier environnement EN 61800-3:2004
- Conformité aux normes générales sur les émissions
- Équipement sensible aux interférences électriques situé aux alentours

Dans ce cas, il est nécessaire d'utiliser :

- un filtre CEM extérieur (option)
- un câble moteur blindé, avec blindage raccordé au plan de masse métallique
- un câble de contrôle blindé, avec blindage raccordé au plan de masse métallique

Le *Guide des Caractéristiques Techniques Digidrive SK* fournit des instructions complètes sur ce sujet.

Il existe également une gamme complète de filtres CEM extérieurs disponible pour le Digidrive SK.

4.4 Spécifications des bornes de contrôle E/S



Dans le variateur, les circuits de contrôle sont isolés des circuits d'alimentation par une isolation simple uniquement. L'installateur doit garantir que les circuits de contrôle externes soient isolés de tous contacts humains par au moins une isolation de protection supplémentaire.



Si les circuits de contrôle doivent être raccordés à d'autres circuits classés SELV (Safety Extra Low Voltage), à un ordinateur personnel par exemple, il faut prévoir une isolation supplémentaire pour conserver la classification SELV.



Les avertissements ci-dessus sont aussi valables pour le connecteur de l'étage de contrôle de modules de Solutions optionnels. Pour l'insertion d'un module de solutions dans un Digidrive SK, un capot de protection doit être retiré pour accéder au connecteur. Voir Figure 3-5 à la page 14. Cette protection permet d'éviter le contact direct de l'utilisateur avec le connecteur. Lorsque ce capot est enlevé et qu'un module de Solutions est inséré, le module assure la protection nécessaire à l'utilisateur. Si le module est retiré, l'utilisateur doit assurer la protection du connecteur.

REMARQUE Pour plus de détails sur les raccordements des différentes configurations du bornier, voir Pr **05** à la page 28 (*Configuration du variateur*).

REMARQUE Les entrées logiques sont en logique positive uniquement.

REMARQUE Les entrées analogiques sont unipolaires. Pour des informations sur une entrée bipolaire, voir le *Guide des fonctions développées du Digidrive SK*.

T1 0 V commun

T2 Entrée analogique 1 (A1), tension ou courant (voir Pr 16)

Tension / Entrée en courant	0 à 10 V / mA selon la plage sélectionnée
Plage de variation	4-20, 20-4, 0-20, 20-0, 4-.20, 20-.4, VoLt
Mise à l'échelle	Plage d'entrée automatiquement mise à l'échelle suivant Pr 01 Vitesse minimum / Pr 02 Vitesse maximum
Impédance d'entrée	200 Ω (courant) / 100 k Ω (tension)
Résolution	0,1%

0-20 : Entrée courant de 0 à 20 mA (20 mA à pleine échelle)

20-0 : Entrée courant de 20 à 0 mA (0 mA à pleine échelle)

4-20 : Entrée courant de 4 à 20 mA avec détection de rupture de signal (cL1)
(20 mA à pleine échelle)

20-4 : Entrée courant de 20 à 4 mA avec détection de rupture de signal (cL1)
(4 mA à pleine échelle)

4-.20 : Entrée courant de 4 à 20 mA sans détection (cL1) (20 mA à pleine échelle)

20-.4 : Entrée courant de 20 à 4 mA sans détection (cL1) (4 mA à pleine échelle)

VoLt : Entrée 0 à 10 V

T3 Référence de sortie +10 V

Courant de sortie maximum	5 mA
---------------------------	------

T4 Entrée analogique 2 (A2), entrée en tension ou entrée logique

Entrée Tension / Logique	0 à +10 V / 0 à +24 V
Mise à l'échelle (en tension)	Plage d'entrée automatiquement mise à l'échelle suivant Pr 01 Vitesse minimum / Pr 02 Vitesse maximum
Résolution	0,1%
Impédance d'entrée	100 k Ω (tension) / 6 k8 (entrée logique)
Tension de seuil normale (en entrée logique)	+10 V (logique positive uniquement)

T5	Relais d'état - Bon fonctionnement (normalement ouvert)	
T6		
Tension nominale de contact	240 Vac 30 Vdc	
Caractéristiques maximums de commutation	2 Aac 240 V 4 A dc 30 V charge résistive (2 A 35 dc pour les besoins UL). 0,3 A dc 30 V charge inductive (L/R = 40 ms)	
Caractéristiques minimums de commutation	12 V 100 mA	
Isolation de contact	1,5 kVAC (surtension catégorie II)	
Fonctionnement du contact (bon fonctionnement - état par défaut)	OUVERT Variateur hors tension Variateur sous tension avec mise en sécurité FERME Variateur sous tension en état de marche ou en fonctionnement (aucune mise en sécurité activée)	



Prévoir un fusible ou une autre protection contre les surintensités dans le circuit du relais.



Une diode de roue libre doit être installée aux bornes du relais pour limiter l'effet des charges inductives.

B1	Sortie analogique en tension - Vitesse du moteur	
Sortie tension	0 à +10 V	
Mise à l'échelle	0 V correspond à 0 Hz/min ⁻¹ en sortie +10 V correspond à la valeur de Pr 02 <i>Vitesse maximum</i>	
Courant de sortie maximum	5 mA	
Résolution	0,1%	

B2	Sortie +24 V	
Courant de sortie maximum	100 mA	

B3	Sortie logique - Vitesse nulle (ou entrée logique)	
Plage de tension	0 à +24 V	
Courant de sortie maximum	50 mA à +24 V (source de courant)	

REMARQUE

Le courant total disponible est de 100 mA (sortie logique et sortie +24V). La borne B3 peut aussi être configurée en entrée logique, en sortie fréquence ou en sortie MLI. Se référer au *Guide des fonctions développées du Digidrive SK* pour plus d'information.

Informations relatives à la sécurité
Caractéristiques
Installation mécanique
Installation électrique
Clavier et afficheur
Paramètres
Mise en service rapide
Diagnostos
Options
Informations sur l'UL

B4	Entrée logique - Déverrouillage/Reset*/**
B5	Entrée logique - Marche avant**
B6	Entrée logique - Marche arrière**
B7	Entrée logique - Sélection de la référence de vitesse local/distance (A1/A2)
Logique	Logique positive uniquement
Plage de tension	0 à +24 V
Seuil de tension nominale	+10 V

La borne B7 peut aussi être configurée en temps qu' "entrée sonde thermique" ou " Entrée fréquence". Pour plus d'information, se référer au *Guide des fonctions développées du Digidrive SK*.

Si la borne de déverrouillage est ouverte, la sortie du variateur est désactivée et le moteur s'arrête en roue libre. Le variateur ne sera pas réactivé pendant 1 seconde suivant la refermeture de la borne.

*Après une mise en sécurité, l'ouverture puis la fermeture de la borne de déverrouillage provoque le Reset (réinitialisation) du variateur. Si la borne de marche avant ou de marche arrière est fermée, le variateur se met immédiatement en marche.

**Après une mise en sécurité et un Reset via la touche d'arrêt/Reset, il est nécessaire d'ouvrir puis de refermer les bornes de Reset, de marche avant ou de marche arrière pour que le moteur re-démarre. De cette manière, le moteur ne peut pas se mettre en marche quand la touche d'arrêt/Reset est actionnée.

L'activation des bornes de déverrouillage, de marche avant ou de marche arrière est prise en compte selon le niveau de tension à l'entrée (seuil bas ou haut), sauf après une mise en sécurité du variateur, où la prise en compte se fait sur un front de tension. Voir * et ** ci-dessus.

Si les bornes de déverrouillage et de marche avant ou de marche arrière sont fermées lors de la mise sous tension du variateur, le moteur se met en rotation jusqu'à la vitesse sélectionnée.

Si les bornes de marche avant et de marche arrière sont toutes deux fermées, le variateur s'arrête suivant la rampe et le mode d'arrêt définis dans Pr **30** et Pr **31**.

5 Clavier et afficheur

Le clavier et l'afficheur permettent d'effectuer les opérations suivantes :

- Affichage de l'état de fonctionnement du variateur
- Affichage d'un code de mise en sécurité
- Consultation et modification des valeurs de paramètres
- Arrêt, démarrage et Reset (réinitialisation) du variateur

Figure 5-1 Clavier et afficheur



■ sur l'afficheur, indique si ce sont les caractéristiques du moteur 1 ou du moteur 2 qui sont sélectionnées.

5.1 Touches de programmation

La touche **M** **MODE** permet de modifier le mode de gestion des paramètres du variateur.

Les touches **A** **FLÈCHE EN HAUT** et **V** **FLÈCHE EN BAS** permettent de sélectionner les paramètres et d'en modifier leur valeur. En mode clavier, elles permettent d'augmenter ou de diminuer la vitesse du moteur.

5.2 Touches de commande

En mode clavier, la touche **I** **MARCHÉ** permet de démarrer le variateur.

En mode clavier, la touche **R** **ARRÊT/RESET** permet d'arrêter et de réinitialiser le variateur. En mode bornier, elle permet seulement de réinitialiser le variateur.

REMARQUE Avec les réglages USA par défaut, la touche **R** **ARRÊT/RESET** sera validée.

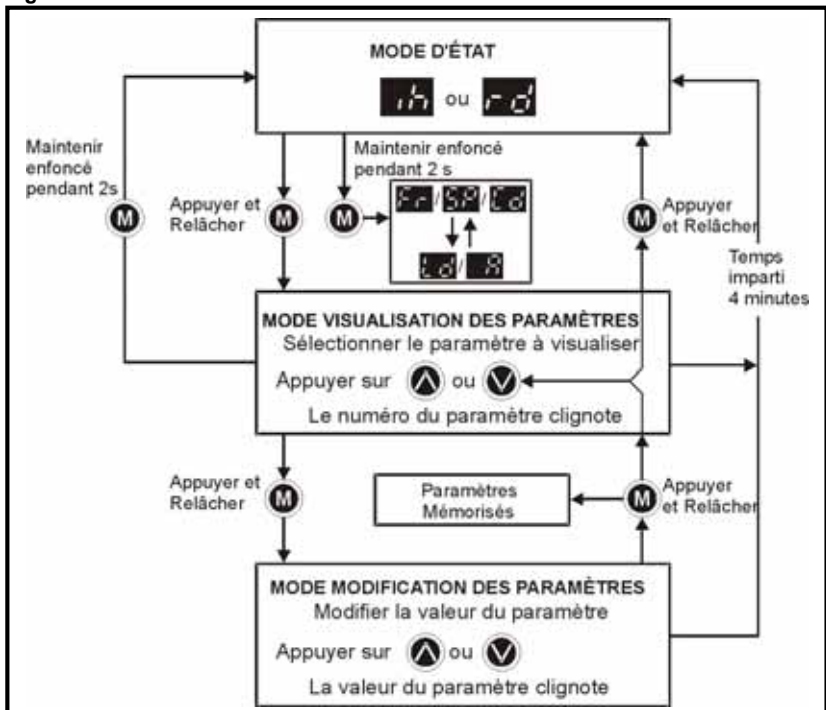
REMARQUE Il est possible de changer les valeurs de paramètres plus rapidement. Voir le *Guide des fonctions développées du Digidrive SK* pour les détails.

5.3 Sélection et modification des paramètres

REMARQUE

Cette procédure est décrite à partir de la première mise sous tension du variateur en réglage usine (aucune borne n'a été raccordée, aucun paramètre n'a été modifié et aucune sécurité n'a été mise en place).

Figure 5-2



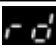
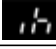
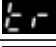


En mode d'État variateur, appuyer pendant 2 secondes sur la touche **M** MODE pour passer de l'affichage de la vitesse à l'affichage de la charge, ou vice-versa.

Appuyer sur la touche **M** MODE pour que l'affichage passe du mode d'état variateur au mode de visualisation des paramètres. Dans ce mode, l'afficheur de gauche clignote en indiquant le numéro du paramètre, et l'afficheur de droite indique sa valeur.

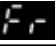


Appuyer à nouveau sur la touche **M** MODE pour que l'affichage passe du mode visualisation au mode modification des paramètres. Dans ce mode, l'afficheur de droite clignote et indique la valeur du paramètre figurant sur l'afficheur de gauche.

En mode modification des paramètres, appuyer sur la touche **M** MODE pour que le variateur repasse au mode de visualisation. Appuyer encore une fois sur la touche **M** MODE, et le variateur repasse au mode d'état, sauf dans le cas où les touches **▲** flèche en haut ou **▼** flèche en bas ont été utilisées pour modifier le paramètre visualisé, l'appui sur la touche **M** MODE fait alors revenir l'affichage au mode de modification. De cette manière, l'utilisateur passe très facilement du mode de visualisation au mode de modification des paramètres lors de la mise en service du variateur.

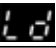

Etat variateur

Afficheur gauche	État	Explication
	Variateur prêt	Le variateur est déverrouillé et prêt à recevoir un ordre de marche. Le pont de sortie est inactif.
	Variateur verrouillé	Le variateur est verrouillé ou en mode d'arrêt roue libre ou en cours d'annulation d'une mise en sécurité.
	Mise en sécurité	Le variateur s'est mis en sécurité. Le code de mise en sécurité s'inscrit sur l'afficheur de droite.
	Freinage par injection de courant DC	Le variateur est en mode de freinage par injection de courant continu.
	Perte réseau	Voir le <i>Guide des fonctions développées du Digidrive SK</i> .

Indications de vitesse

Affichage mnémotechnique	Explication
	Fréquence de sortie du variateur, en Hz.
	Vitesse du moteur, en min ⁻¹ .
	Vitesse de la machine, exprimée en unité client.

Indications de charge

Affichage mnémotechnique	Explication
	Charge du moteur, en pourcentage de la charge nominale.
	Courant de sortie du variateur par phase, en Ampères

5.4 Sauvegarde des paramètres

Lors du passage du mode de modification au mode de visualisation, les paramètres sont sauvegardés automatiquement lorsque l'on appuie sur la touche **M** MODE.

REMARQUE

Les paramètres Pr **61** à Pr **80** sont uniquement mémorisés par un maintien de la touche ARRÊT/RESET pendant 2s.

5.5 Accès aux paramètres

Il existe trois niveaux d'accès aux paramètres définis par le Pr **10** (voir Tableau 5-1).

Le réglage de Pr **25** code de sécurité détermine l'accès aux paramètres en lecture seule (LS) ou en lecture écriture (L-E).

Tableau 5-1

Accès aux paramètres (Pr 10)	Paramètres accessibles
L1	Pr 01 à Pr 10
L2	Pr 01 à Pr 60
L3	Pr 01 à Pr 95

5.6 Code de sécurité

Introduire un code de sécurité permet l'accès en lecture seulement de tous les paramètres.

Un code de sécurité verrouille le variateur lorsque Pr **25** est réglé à une valeur différente de 0 et que **LoC** est sélectionné dans Pr **10**. En appuyant sur la touche **M** MODE, Pr **10** est automatiquement modifié de **LoC** à **L1** et Pr **25** sera réglé automatiquement à 0 pour ne pas révéler le code. Pr **10** devra être modifié à L2 ou L3 pour permettre

l'accès en lecture seule des paramètres.

5.6.1 Introduction d'un code de sécurité

- Régler Pr **10** à L2.
- Régler Pr **25** au code de sécurité désiré, différent de 0 (par ex. 5).
- Régler Pr **10** à LoC.
- Appuyer sur la touche **M** MODE.
- Pr **10** repasse alors à L1 et Pr **25** à 0 (de sorte que le code de sécurité ne soit pas révélé).
- Le code de sécurité est ainsi pris en compte par le variateur.
- Modifier le Pr **10** à **L2** ou **L3** pour accéder aux autres paramètres (en lecture seule).
- Si le variateur est mis hors tension et qu'une valeur a déjà été introduite dans Pr **25**, le code de sécurité est également pris en compte.

5.6.2 Modification d'un paramètre avec code de sécurité

- Sélectionner le paramètre à modifier.
- Appuyer sur la touche **M** MODE, le mot "CodE" clignote alors sur l'afficheur droit.
- Appuyez sur la touche **▲** FLÈCHE EN HAUT pour saisir le code de sécurité. "Co" apparaît alors sur l'afficheur de gauche.
- Appuyez sur la touche **M** MODE
- Si le code saisi est correct, l'afficheur de droite clignote et il est alors possible de modifier le paramètre.
- Si le code saisi n'est pas correct, l'afficheur de gauche clignote et indique le numéro du paramètre. Dans ce cas, recommencer la procédure ci-dessus.

5.6.3 Ré-activation du code de sécurité

Après avoir utilisé un code de sécurité pour modifier un paramètre, il est nécessaire d'effectuer la procédure suivante pour ré-activer le code de sécurité :

- Régler Pr **10** à LoC
- Appuyer sur la touche **●** ARRÊT/RESET

5.6.4 Retour au réglage du code de sécurité à 0 - pas de sécurité

- Régler Pr **10** à L2.
- Sélectionner le Pr **25**
- Saisir le code de sécurité comme indiqué ci-dessus.
- Régler Pr **25** à 0
- Appuyer sur la touche **M** MODE.

REMARQUE

En cas d'oubli ou de perte d'un code de sécurité, contacter LEROY-SOMER.

5.7 Retour aux réglages par défaut

- Régler Pr **10** à L2.
 - Régler Pr **29** à Eur puis appuyer sur la touche **M** MODE pour revenir aux paramètres par défaut 400V / 50 Hz
- ou
- Régler Pr **29** à USA puis appuyer sur la touche **M** MODE pour revenir aux paramètres par défaut 460V / 60 Hz.

6 Paramètres

Les paramètres sont organisés de la manière suivante :

Niveau 1

Pr 01 à Pr 10 : Paramètres indispensables au fonctionnement du variateur

Niveau 2

Pr 11 et Pr 12 : Paramètres de réglage du fonctionnement du variateur

Pr 15 à Pr 21 : Paramètres de référence

Pr 22 à Pr 29 : Configuration de l'affichage et du clavier

Pr 30 à Pr 33 : Configuration du système

Pr 34 à Pr 36 : Configuration des Entrées/Sorties du variateur

Pr 37 à Pr 42 : Configuration du moteur (réglage non standard)

Pr 43 et Pr 44 : Configuration de la liaison série

Pr 45 : Version du logiciel du variateur

Pr 46 à Pr 51 : Configuration du frein

Pr 52 à Pr 54 : Configuration d'un bus de terrain

Pr 55 à Pr 58 : Liste des mises en sécurité du variateur

Pr 59 et Pr 60 : Configuration du programme ladder PLC

Pr 61 à Pr 70 : Réglage des paramètres configurés par l'utilisateur

Niveau 3

Pr 71 à Pr 80 : Paramètres configurables par l'utilisateur

Pr 81 à Pr 95 : Paramètres de diagnostics du variateur

Ces paramètres servent à optimiser le réglage du variateur suivant l'application.

6.1 Description des paramètres - Niveau 1

N°	Fonction	Plage	Réglage usine	Type
01	Vitesse minimum	0 à Pr 02 Hz	0,0	L-E

Définit la fréquence minimum dans les deux sens de rotation (correspond à 0V pour une référence en tension ou au courant minimum pour une référence en courant).

N°	Fonction	Plage	Réglage usine	Type
02	Vitesse maximum	0 à 1500 Hz	Eur: 50,0, USA: 60,0	L-E

Définit la fréquence maximum dans les deux sens de rotation (correspond à +10 V pour une référence en tension ou au courant à pleine échelle).

Si la valeur du Pr 02 est inférieure à celle du Pr 01 , le Pr 01 est modifié automatiquement à la valeur du Pr 02.

REMARQUE La compensation de glissement et la limitation de courant peuvent entraîner une fréquence de sortie légèrement supérieure à celle réglée en Pr 02.

N°	Fonction	Plage	Réglage usine	Type
03	Rampe d'accélération	0 à 3200,0 s/100 Hz	Eur: 5,0, USA: 33,0	L-E
04	Rampe de décélération		Eur: 10,0, USA: 33,0	

Règle les rampes d'accélération et de décélération du moteur dans les deux sens en secondes/100 Hz.

REMARQUE Si un mode de rampe standard est sélectionné (voir Pr 30 à la page 38), il se peut que la rampe de décélération soit automatiquement augmentée par le variateur, pour éviter une mise en sécurité «surtension» (OV) lorsque l'inertie de la charge est trop élevée.

N°	Fonction	Plage	Réglage usine	Type
05	Configuration du variateur	Al.AV, AV.Pr, Al.Pr, Pr, PAd, E.Pot, tor, Pid, HVAC	Eur: Al.AV, USA: PAd	L-E

Pr 05 détermine automatiquement la configuration du variateur.

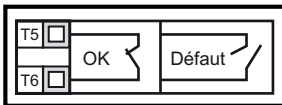
REMARQUE

La modification de Pr 05 est prise en compte après avoir appuyé sur la touche **M** MODE en quittant le mode de modification des paramètres. **Le variateur doit être désactivé, à l'arrêt ou en sécurité pour qu'une modification ait lieu.** Si la modification intervient lorsque le variateur est en marche, quand on appuie sur la touche **M** MODE pour quitter le mode de modification des paramètres, le Pr 05 revient à sa valeur précédente.

REMARQUE

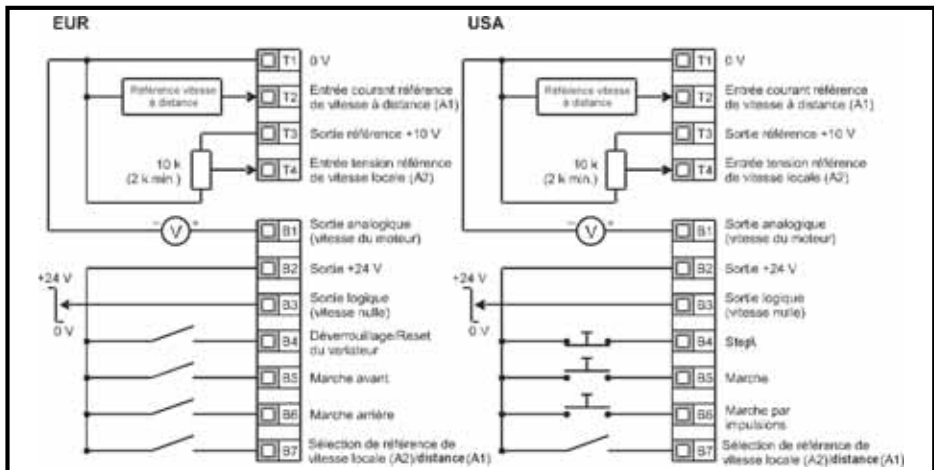
Lorsque la valeur de Pr 05 est changée, les paramètres de la configuration variateur alors sélectionnée retournent à leur valeur par défaut.

Par exemple, modifier Pr 05 de Al.AV à Pad implique que Pr 11 passe à 0 (maintenu). Dans toutes les configurations ci-dessous, le relais d'état indique le bon fonctionnement du variateur :



Configuration	Description
Al.AV	Entrée en tension et en courant
AV.Pr	Entrée en tension et 3 vitesses préréglées
Al.Pr	Entrée en courant et 3 vitesses préréglées
Pr	4 vitesses préréglées
PAd	Commande par clavier
E.Pot	Potentiomètre motorisé
tor	Contrôle en couple
Pid	PID
HVAC	Commande pour ventilateur et pompe

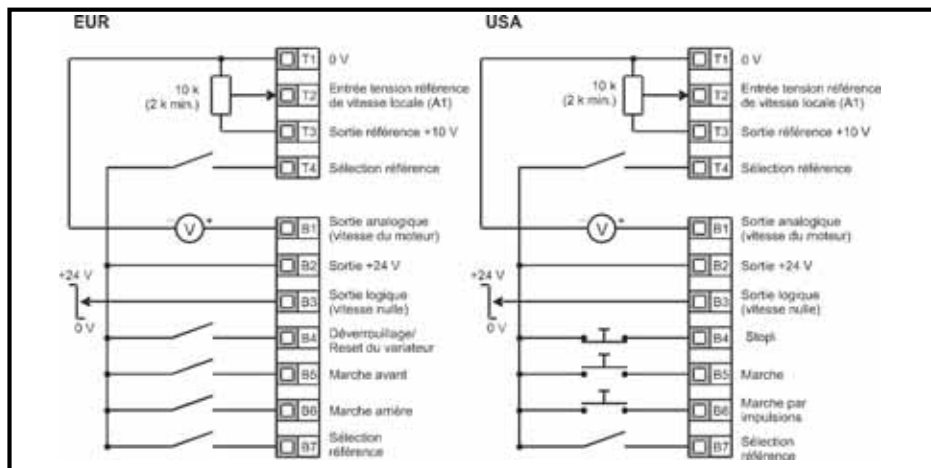
Figure 6-1 Pr 05 = Al.AV



Borne B7 ouverte : Référence de vitesse en tension (A2) sélectionnée (locale).

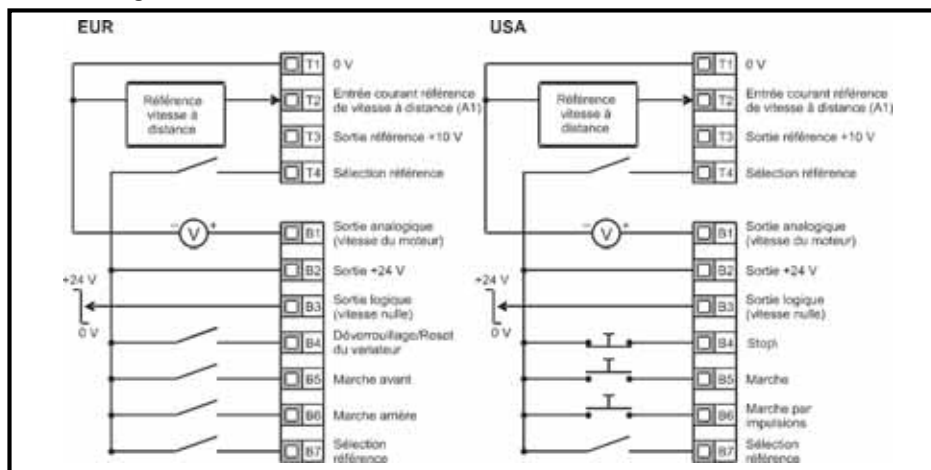
Borne B7 fermée : Référence de vitesse en courant (A1) sélectionnée (distance).

Figure 6-2 Pr 05 = AV.Pr



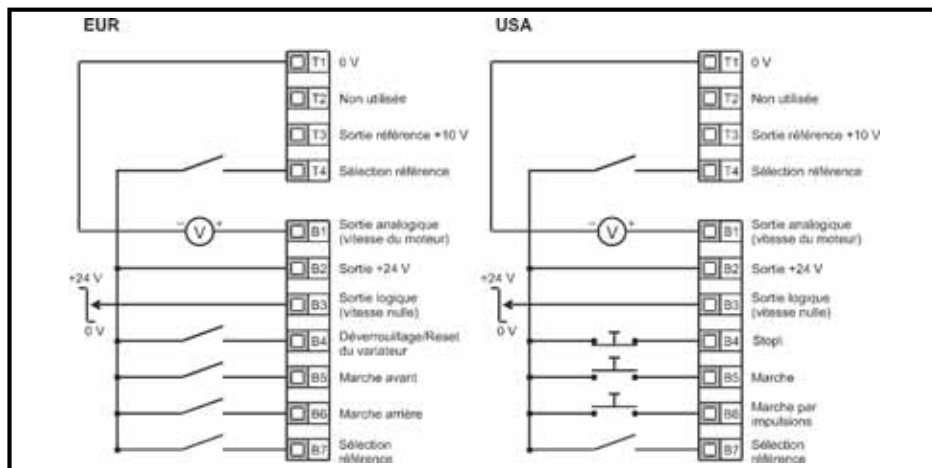
T4	B7	Référence sélectionnée
0	0	A1
0	1	Vitesse pré réglée 2
1	0	Vitesse pré réglée 3
1	1	Vitesse pré réglée 4

Figure 6-3 Pr 05 = AI.Pr



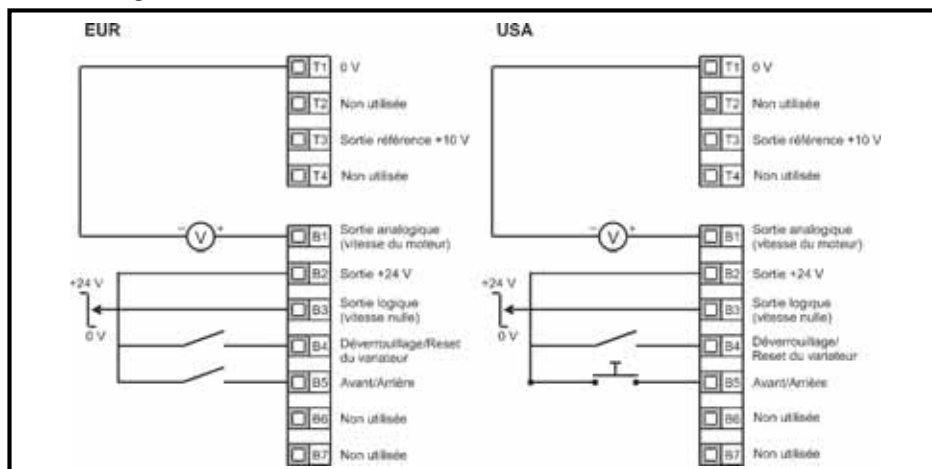
T4	B7	Référence sélectionnée
0	0	A1
0	1	Vitesse pré réglée 2
1	0	Vitesse pré réglée 3
1	1	Vitesse pré réglée 4

Figure 6-4 Pr 05 = Pr



T4	B7	Référence sélectionnée
0	0	Vitesse pré réglée 1
0	1	Vitesse pré réglée 2
1	0	Vitesse pré réglée 3
1	1	Vitesse pré réglée 4

Figure 6-5 Pr 05 = PAd



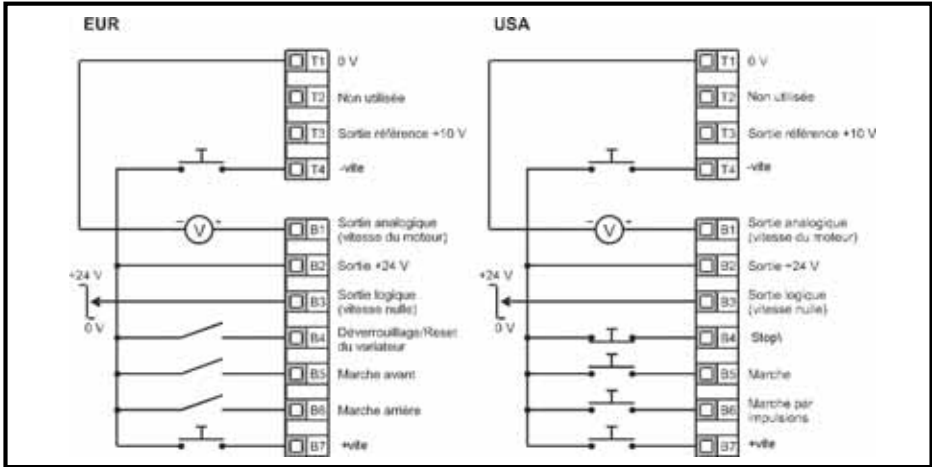
Configuration d'une borne Avant/Arrière en mode clavier

A partir de l'afficheur du variateur:

- Paramétrer Pr 71 à 8.23
- Paramétrer Pr 61 à 6.33
- Appuyer sur la touche Stop/Reset

La borne B5 est maintenant configurée avec la fonction Avant/Arrière

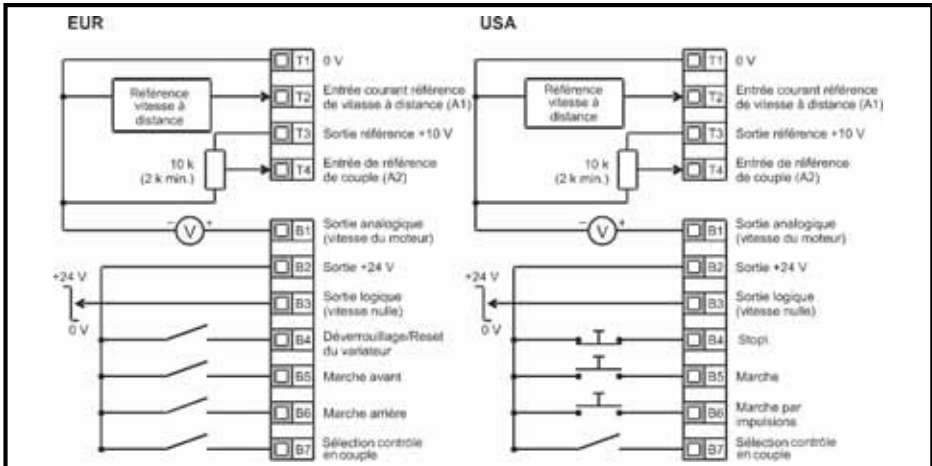
Figure 6-6 Pr 05 = E.Pot



Si Pr 05 est réglé à E.Pot, les paramètres suivants deviennent actifs :

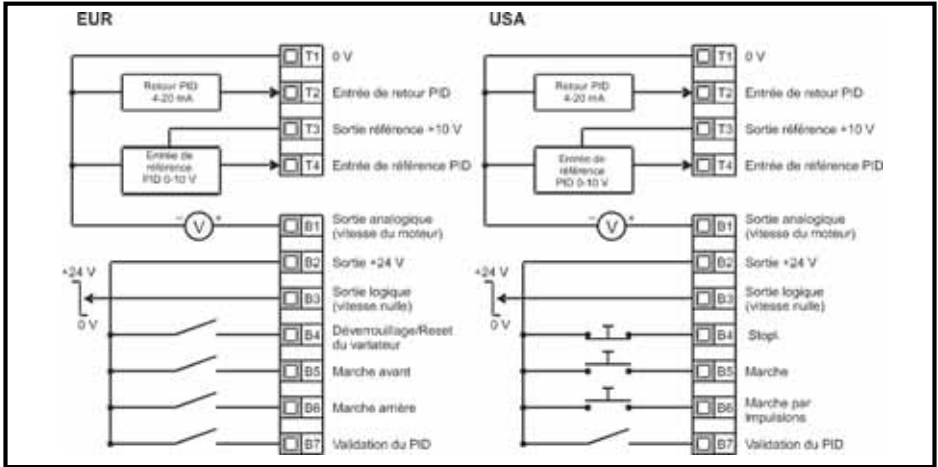
- Pr 61 : Rampe en montée/descente du potentiomètre motorisé (s/100%)
- Pr 62 : Sélection bipolarité du potentiomètre motorisé (0 = unipolaire, 1 = bipolaire)
- Pr 63 : Mode du potentiomètre motorisé : 0 = zéro à la mise sous tension, 1 = dernière valeur à la mise sous tension, 2 = zéro à la mise sous tension et changement uniquement quand le variateur est en fonctionnement, 3 = dernière valeur à la mise sous tension et changement uniquement quand le variateur est en fonctionnement.

Figure 6-7 Pr 05 = tor



Quand le mode couple est sélectionné et que le variateur est raccordé à un moteur à vide, la vitesse du moteur peut augmenter rapidement jusqu'à la vitesse maximum (Pr 02 +20%).

Figure 6-8 Pr 05 = Pid



Quand Pr **05** est réglé à PID, les paramètres suivants deviennent actifs :

- Pr **61** : Gain proportionnel du PID
- Pr **62** : Gain intégral du PID
- Pr **63** : Inversion retour du PID
- Pr **64** : Limite supérieure du PID (%)
- Pr **65** : Limite inférieure du PID (%)
- Pr **66** : Sortie du PID (%)

Figure 6-9 Diagramme logique du PID

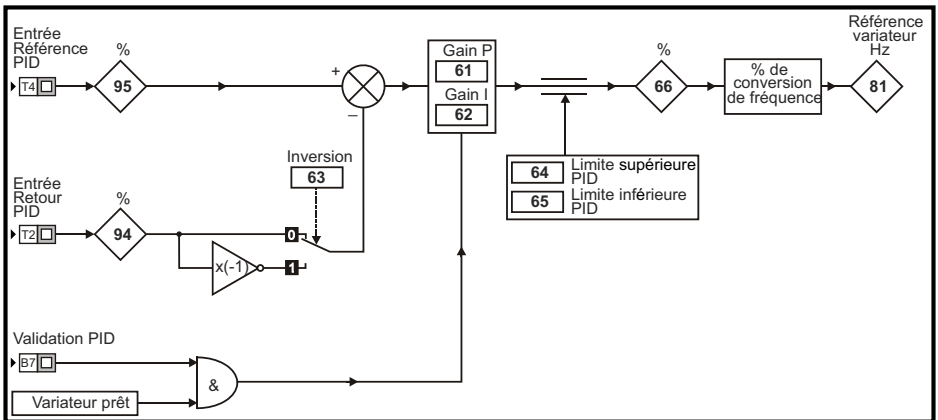
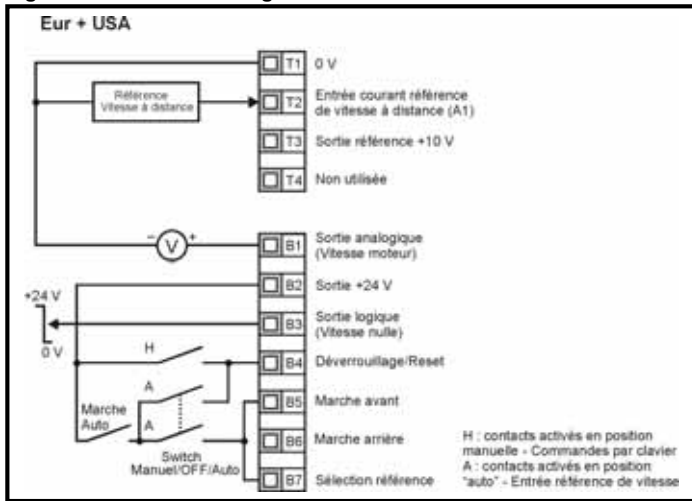



Figure 6-10 Pr 05 = Configuration HVAC



N°	Fonction	Plage	Réglage usine	Type
06	Courant nominal moteur	0 à courant nominal du variateur (A)	Courant nominal du variateur	L-E

C'est la valeur du courant nominal du moteur (relevée sur la plaque signalétique).

Le courant nominal du variateur équivaut à 100% de la valeur efficace (RMS) du courant de sortie du variateur. Cette valeur peut être inférieure à la valeur du courant nominal du variateur, mais pas supérieure.



Pr 06 courant nominal moteur doit être paramétré correctement pour éviter tout risque d'incendie dans le cas d'une surcharge moteur.

N°	Fonction	Plage	Réglage usine	Type
07	Vitesse nominale moteur	0 à 9999 min ⁻¹	Eur : 1500, USA : 1800	L-E

C'est la vitesse nominale en charge du moteur (relevée sur la plaque signalétique). La vitesse nominale du moteur permet de calculer le glissement correct du moteur.

REMARQUE Si le Pr 07 est réglé à 0, la compensation de glissement est désactivée.

REMARQUE Si la vitesse en charge du moteur dépasse 9999 min⁻¹, entrer 0 dans Pr 07, pour désactiver la compensation de glissement car il n'est pas possible d'entrer des valeurs supérieures à 9999 dans ce paramètre.

REMARQUE La compensation de glissement doit être dévalidée lorsque le variateur est utilisé avec une forte inertie.

N°	Fonction	Plage	Réglage usine	Type
08	Tension nominale moteur	0 à 240V, 0 à 480V	Eur : 230 / 400 USA : 230 / 460	L-E

Entrer la tension nominale du moteur (relevée sur la plaque signalétique). Cette valeur correspond à la tension appliquée au moteur à la fréquence de base (nominale).

REMARQUE S'il ne s'agit pas d'un moteur standard 50 ou 60 Hz, se reporter au Pr **39** à la page 40 .

N°	Fonction	Plage	Réglage usine	Type
09	Facteur de puissance moteur	0 à 1	0,85	L-E

Entrer le facteur de puissance $\cos \varphi$ du moteur (indiqué sur la plaque signalétique).

REMARQUE La valeur du facteur de puissance peut être automatiquement changée après un autocalibrage avec rotation. Voir Pr **38** à la page 40.

N°	Fonction	Plage	Réglage usine	Type
10	Accès aux paramètres	L1, L2, L3, LoC	L1	L-E

L1 : Niveau d'accès 1 - seuls les 10 premiers paramètres sont accessibles.

L2 : Niveau d'accès 2 - les paramètres 01 à 60 sont accessibles.

L3 : Niveau d'accès 3 - tous les paramètres 01 à 95 sont accessibles.

LoC : Permet de verrouiller le variateur par un code de sécurité. Pour de plus amples informations, voir section 5.6 *Code de sécurité* à la page 25.

6.2 Description des paramètres - Niveau 2

N°	Fonction	Plage	Réglage usine	Type
11	sélection logique Marche/Arrêt	0 à 6	Eur : 0, USA : 4	L-E

Pr 11	Borne B4	Borne B5	Borne B6	Contact à impulsion
0	Déverrouillage	Marche avant	Marche arrière	Non
1	Stop\	Marche avant	Marche arrière	Oui
2	Déverrouillage	Marche	Avant/Arrière	Non
3	Stop\	Marche	Avant/Arrière	Oui
4	Stop\	Marche	Marche par impulsions *	Oui
5	Programmable par l'utilisateur	Marche avant	Marche arrière	Non
6	Programmable par l'utilisateur	Programmable par l'utilisateur	Programmable par l'utilisateur	Programmable par l'utilisateur

*La marche par impulsion peut être utilisée sans que l'entrée Stop\ soit active.

REMARQUE La modification de Pr **11** est prise en compte après avoir appuyé sur la touche **M** MODE en quittant le mode de modification des paramètres. Le variateur doit être désactivé, à l'arrêt ou en sécurité pour qu'une modification ait lieu. Si la modification intervient lorsque le variateur est en marche, quand on appuie sur la touche **M** MODE pour quitter le mode de modification des paramètres, le Pr **11** revient à sa valeur précédente.

N°	Fonction	Plage	Réglage usine	Type
12	Validation de la commande de frein	diS, rEL, d IO, USEr	diS	L-E

diS : Commande de frein dévaliée.

rEL : Validation de la commande de frein, via le relais T5 et T6. La sortie logique borne B3 est programmée automatiquement en sortie "variateur prêt".

d IO : Validation de la commande de frein, via la sortie logique B3. La sortie relais bornes T5 et T6 est programmée automatiquement en sortie "variateur prêt".

USEr : Validation de la commande de frein. Le relais et la sortie logique ne sont pas programmés. C'est à l'utilisateur de programmer la commande de frein sur la sortie logique ou le relais. La sortie non utilisée peut être réglée de façon à indiquer le signal voulu (voir le *Guide des fonctions développées du Digidrive SK*).

REMARQUE

La modification de Pr 12 est prise en compte après avoir appuyé sur la touche **M** MODE en quittant le mode de modification des paramètres. Le variateur doit être désactivé, à l'arrêt ou en sécurité pour qu'une modification ait lieu. Si la modification intervient lorsque le variateur est en marche, quand on appuie sur la touche **M** MODE pour quitter le mode de modification des paramètres, le Pr 12 revient à sa valeur précédente.

Voir Pr 46 à Pr 51 à la page 42.



Faire très attention lors de la configuration d'une commande de frein : la sécurité peut être remise en cause dans certaines applications, par exemple une grue. En cas de doute, contacter votre interlocuteur habituel pour de plus amples informations.



S'assurer que la commande de frein est correctement paramétrée avant que le frein électromécanique ne soit relié au variateur. Déconnecter le frein électromécanique avant de procéder à un retour aux réglages par défaut.

N°	Fonction	Plage	Réglage usine	Type
13	Non utilisés			
14				

N°	Fonction	Plage	Réglage usine	Type
15	Référence marche par impulsions	0 à 400,0 Hz	1,5	L-E

Définit la référence de marche par impulsions.

N°	Fonction	Plage	Réglage usine	Type
16	Mode de l'entrée analogique 1	0-20, 20-0, 4-20, 20-4, 4-.20, 20-.4, VoLt	4-.20	L-E

Détermine le type de signal sur l'entrée en borne T2

0-20 : Entrée en courant de 0 à 20 mA (20 mA à pleine échelle)

20-0 : Entrée en courant de 20 à 0 mA (0 mA à pleine échelle)

4-20 : Entrée en courant de 4 à 20 mA avec détection de la perte du signal (cL1) (20 mA à pleine échelle)

20-4 : Entrée en courant de 20 à 4 mA avec détection de la perte du signal (cL1) (4 mA à pleine échelle)

4-.20 : Entrée en courant de 4 à 20 mA sans détection (cL1) (20 mA à pleine échelle)

20-.4 : Entrée en courant de 20 à 4 mA sans détection (cL1) (4 mA à pleine échelle)

VoLt : Entrée en tension 0 à 10 V

REMARQUE

En modes 4-20 ou 20-4mA (avec détection de la perte du signal), le variateur se met en sécurité cL1 si la référence est inférieure à 3 mA en entrée. Et dans ce cas, il est impossible de sélectionner l'entrée analogique en tension.

REMARQUE

Si les deux entrées analogiques (A1 et A2) doivent être configurées en tension, et si les potentiomètres sont alimentés par le +10V du variateur (borne T3), elles doivent avoir chacune une résistance >4kΩ.

N°	Fonction	Plage	Réglage usine	Type
17	Validation des vitesses pré-réglées négatives	OFF ou On	OFF	L-E

OFF : Le sens de rotation est donné par les bornes marche avant et marche arrière.

On : Le sens de rotation est commandé par les valeurs des vitesses pré-réglées (utiliser la borne Marche avant) ou par la référence clavier.

N°	Fonction	Plage	Réglage usine	Type
18	Vitesse pré-réglée 1	± 1500 Hz (Limite fixée par Pr 02 <i>Vitesse maximum</i>)	0,0	L-E
19	Vitesse pré-réglée 2			
20	Vitesse pré-réglée 3			
21	Vitesse pré-réglée 4			

Définit les références pré-réglées 1 à 4.

N°	Fonction	Plage	Réglage usine	Type
22	Unité d'affichage de la charge	Ld, A	Ld	L-E

Ld : Courant actif exprimé en % du courant actif nominal moteur

A : Courant de sortie du variateur par phase en Ampères

N°	Fonction	Plage	Réglage usine	Type
23	Unité d'affichage de la vitesse	Fr, SP, Cd	Fr	L-E

Fr : Fréquence de sortie du variateur en Hz

SP : Vitesse du moteur en min⁻¹.

Cd : Vitesse de la machine en unités utilisateur (voir Pr 24).

N°	Fonction	Plage	Réglage usine	Type
24	Mise à l'échelle utilisateur	0 à 9,999	1,000	L-E

Coefficient multiplicateur appliqué à la vitesse du moteur (min⁻¹) permettant ainsi d'afficher la vitesse dans une unité définie par l'utilisateur.

N°	Fonction	Plage	Réglage usine	Type
25	Code de sécurité utilisateur	0 à 999	0	L-E

Permet d'introduire un code de sécurité. Voir section 5.6 *Code de sécurité* à la page 25.

N°	Fonction	Plage	Réglage usine	Type
26	Non utilisé			

N°	Fonction	Plage	Réglage usine	Type
27	Référence clavier à la mise sous tension	0, LAsT, PrS1	0	L-E

0 : la référence est zéro

LAsT : la référence est la dernière valeur sélectionnée avant la mise hors tension du variateur

PrS1 : la référence correspond à la valeur de la vitesse pré-réglée 1

N°	Fonction	Plage	Réglage usine	Type
28	Copie de paramètres	no, rEAd, Prog, boot	no	L-E

no : aucune action

rEAd : Transfert des paramètres de SmartStick dans le variateur

Prog : Transfert des paramètres du variateur dans SmartStick

boot : SmartStick est en lecture seule. Le contenu de SmartStick est copié dans le variateur à chaque mise sous tension.

REMARQUE Avant de paramétrer le mode boot, le paramétrage variateur en cours doit être mémorisé dans SmartStick en utilisant le mode Prog, sinon le variateur se mettra en sécurité "C.Acc" à la mise sous tension.

Lorsque le mode «boot» a été validé, il est impossible de repasser en mode «rEAd» ou «Prog». Pour dévalider ce mode, veuillez contacter votre interlocuteur LEROY-SOMER habituel.

Le transfert est activé après avoir réglé Pr **28** à rEAd, Prog ou boot et appuyé sur la touche **M** MODE.

REMARQUE Si la copie des paramètres est activée alors qu'aucun SmartStick n'est installé dans le variateur, le variateur se met en sécurité "C.Acc".

REMARQUE Il est possible d'utiliser SmartStick pour copier des paramètres entre des variateurs de calibres différents. Les paramètres liés au calibre du variateur sont mémorisés dans SmartStick, mais ne peuvent pas être transférés dans un variateur différent.

Le variateur se met en sécurité "C.rtg" si on tente de transférer un jeu de paramètres provenant d'un variateur de calibre différent.

Les paramètres liés au calibre du variateur sont les suivants : Pr **06 Courant nominal moteur**, Pr **08 Tension nominale moteur**, Pr **09 Facteur de puissance moteur** Pr **37 Fréquence de découpage maximum**.

REMARQUE Avant que SmartStick ou logicStick ne reçoive la commande Prog, il doit être inséré dans le variateur à la mise sous tension, ou bien effectuer un reset une fois le variateur mis sous tension, sinon le variateur se mettra en sécurité "C.dAt" au moment de l'exécution de la commande Prog.

REMARQUE Pour une meilleure performance du moteur, un autocalibrage doit être effectué après avoir procédé à la copie de paramètres.

Lors d'un transfert de paramètres dans un variateur de calibre différent de celui contenu dans la smartstick, les paramètres «bit» ne seront pas copiés.

N°	Fonction	Plage	Réglage usine	Type
29	Chargement des réglages par défaut	no, Eur, USA	no	L-E

no : aucune action


Eur : Configure le variateur avec les réglages usine pour réseau 50 Hz

USA : Configure le variateur avec les réglages usine pour réseau 60 Hz

Le retour aux réglages usine est validé après avoir réglé Pr **29** à Eur ou USA et appuyé sur la touche **M** MODE .

Après retour à la configuration usine, l'affichage revient à Pr **01** et Pr **10** prend la valeur L1.

REMARQUE Le variateur doit être verrouillé, à l'arrêt ou en sécurité pour activer le retour aux réglages usine. Si le variateur est en fonctionnement, "FAIL" clignote une fois sur l'afficheur avant de repasser à no.



Déconnecter le frein électromécanique avant de procéder à un retour aux réglages par défaut

N°	Fonction	Plage	Réglage usine	Type
30	Sélection du mode rampe	0 à 3	1	L-E

- 0 : Rampe rapide de décélération
- 1 : Rampe standard avec tension moteur normale
- 2 : Rampe standard avec tension moteur élevée
- 3 : Rampe rapide avec tension moteur élevée

La rampe rapide est une décélération linéaire réglée par l'utilisateur, et généralement utilisée avec une résistance de freinage.

La rampe standard est une décélération contrôlée qui permet d'éviter les mises en sécurité du variateur en surtension du bus DC, et généralement utilisée lorsqu'il n'y a pas de résistance de freinage.

Quand un mode à tension moteur élevée est sélectionné, les décéléérations peuvent être plus rapides pour une même inertie mais la température du moteur sera plus importante.

N°	Fonction	Plage	Réglage usine	Type
31	Sélection mode d'arrêt	0 à 4	1	L-E

- 0 : Arrêt en roue libre
- 1 : Arrêt sur rampe
- 2 : Arrêt sur rampe avec freinage par injection de courant DC pendant une seconde
- 3 : Arrêt avec freinage par injection de courant DC et élimination à vitesse nulle
- 4 : Arrêt avec temps de freinage par injection de courant DC imposé

Voir le *Guide des fonctions développées du Digidrive SK*.

N°	Fonction	Plage	Réglage usine	Type
32	Sélection U/f dynamique	OFF ou On	OFF	L-E

OFF : Le rapport entre la tension et la fréquence est fixe et linéaire (couple constant - charge standard)

On : Le rapport tension-fréquence est fonction de la charge. Ce qui améliore le rendement moteur.

N°	Fonction	Plage	Réglage usine	Type
33	Sélection reprise à la volée	0 à 3	0	L-E

- 0 : Dévalidé
- 1 : Détection des fréquences positives et négatives
- 2 : Détection des fréquences positives uniquement
- 3 : Détection des fréquences négatives uniquement

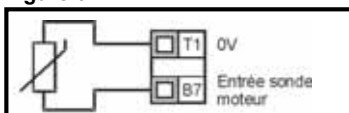
Si le variateur est configuré en mode boost fixe (Pr 41 = Fd ou SrE) avec la fonction reprise à la volée validée, il est nécessaire d'effectuer un autocalibrage (voir 38 à la page 40) afin de mesurer préalablement la résistance statorique. Dans le cas contraire, le variateur risque de se mettre en sécurité "OV" ou "OI.AC" lorsqu'il cherche à détecter la vitesse du moteur en rotation.

N°	Fonction	Plage	Réglage usine	Type
34	Sélection mode borne B7	dig, th, Fr, Fr.hr	dig	L-E

- dig** : Entrée logique
- th** : Entrée de la sonde thermique du moteur, raccorder suivant le schéma ci-après.
- Fr** : Entrée fréquence, se reporter au *Guide des fonctions développées du Digidrive SK*.

Fr.hr : Entrée fréquence à haute résolution, se reporter au *Guide des fonctions développées du Digidrive SK*.

Figure 6-11



Seuil de mise en sécurité du variateur : 3 k Ω
 Seuil d'annulation de la mise en sécurité : 1k8

REMARQUE Si Pr 34 est réglé à th pour que la sonde moteur soit raccordée à la borne B7, la configuration automatique de la borne B7 par Pr 05 est désactivée. Après le paramétrage à th, appuyer 4 fois sur mode. La référence analogique 2 ne sera alors plus sélectionnée comme référence vitesse. La référence analogique 1 doit être utilisée.

N°	Fonction	Plage	Réglage usine	Type
35	Contrôle de la sortie logique (borne B3)	n=0, At.SP, Lo.SP, hEAL, Act, ALAr, I.Lt, At.Ld, USEr	n=0	L-E

n=0 : Vitesse nulle atteinte
At.SP : Vitesse consigne atteinte
Lo.SP : Vitesse minimum atteinte
hEAL : Variateur prêt
Act : Variateur activé
ALAr : Alarme générale variateur
I.Lt : Limite de courant activée
At.Ld : Pleine charge atteinte
USEr : Réglage utilisateur

REMARQUE Ce paramètre est automatiquement modifié selon le réglage de Pr 12 (Pr 12 = rEL ou dIO). Dans ce cas, la fonction imposée par Pr 12 est prioritaire et il est impossible de modifier Pr 35.

REMARQUE La modification de Pr 35 est prise en compte après avoir appuyé sur la touche **M** MODE en quittant le mode de modification de paramètres.

REMARQUE La borne B3 peut aussi être configurée en entrée logique, en sortie fréquence ou en sortie MLI. Se référer au *Guide des fonctions développées du Digidrive SK* pour plus d'information.

N°	Fonction	Plage	Réglage usine	Type
36	Contrôle de la sortie analogique (borne B1)	Fr, Ld, A, Por, USEr	Fr	L-E

Fr : Tension proportionnelle à la vitesse du moteur
Ld : Tension proportionnelle à la charge du moteur
A : Tension proportionnelle au courant de sortie
Por : Tension proportionnelle à la puissance de sortie
USEr : Réglage utilisateur

REMARQUE La modification de Pr 36 est prise en compte après avoir appuyé sur la touche **M** MODE en quittant le mode de modification de paramètres.

Voir le *Guide des fonctions développées du Digidrive SK*.

N°	Fonction	Plage	Réglage usine	Type
37	Fréquence de découpage maximum	3, 6, 12, 18 kHz	3	L-E

- 3 : 3 kHz
- 6 : 6 kHz
- 12 : 12 kHz
- 18 : 18 kHz

Voir le *Guide des Caractéristiques Techniques Digidrive SK*, concernant les déclassements suivant la fréquence de découpage sélectionnée.

REMARQUE 18kHz n'est pas disponible sur les tailles B, C et D des Digidrive SK 400V et la taille D en 200V.

REMARQUE Avec les versions firmware supérieures ou égales à V01.07.01, le variateur taille C 400V aura une fréquence de découpage de 3 kHz lorsque la fréquence de sortie est inférieure à 6 Hz.

N°	Fonction	Plage	Réglage usine	Type
38	Autocalibrage	0 à 2	0	L-E

- 0 : Pas d'autocalibrage
- 1 : Autocalibrage à l'arrêt (sans rotation)
- 2 : Autocalibrage avec rotation



Lorsqu'un autocalibrage avec rotation est sélectionné, le variateur entraîne le moteur jusqu'à $\frac{2}{3}$ de la vitesse maximum réglée dans Pr 02. Lorsque l'autocalibrage avec rotation a été commandé (Pr 38 = 2), il doit être terminé pour que le variateur puisse fonctionner normalement. Dans le cas contraire (interruption par verrouillage ou mise en sécurité du variateur), le variateur fonctionnera seulement à la vitesse de l'autocalibrage ($\frac{2}{3}$ de la référence vitesse nominale) après un nouvel ordre de marche.

REMARQUE Le moteur doit être à l'arrêt avant de procéder à un autocalibrage sans rotation.

REMARQUE Le moteur doit être à l'arrêt et à vide avant de procéder à un autocalibrage avec rotation.

N°	Fonction	Plage	Réglage usine	Type
39	Fréquence nominale moteur	0,0 à 1500,0 Hz	Eur : 50,0; USA : 60,0	L-E

Entrer la fréquence nominale du moteur (indiquée sur la plaque signalétique du moteur).

Définit le rapport tension/fréquence appliqué au moteur.

N°	Fonction	Plage	Réglage usine	Type
40	Nombre de pôles moteur	Auto, 2P, 4P, 6P, 8P	Auto	L-E

Auto : Calcule automatiquement le nombre de pôles du moteur en fonction des réglages des Pr 07 et Pr 39

- 2P : Réglage pour moteur 2 pôles
- 4P : Réglage pour moteur 4 pôles
- 6P : Réglage pour moteur 6 pôles
- 8P : Réglage pour moteur 8 pôles

N°	Fonction	Plage	Réglage usine	Type
41	Sélection mode de tension	Ur S, Ur, Fd, Ur A, Ur I, SrE	Eur: Ur I, USA: Fd	L-E

Ur S : La résistance statorique est mesurée lorsque le variateur est déverrouillé et reçoit une commande de marche

Ur : Aucune mesure effectuée

Fd : boost fixe

Ur A : La résistance statorique est mesurée la première fois que le variateur est déverrouillé et reçoit une commande de marche

Ur I : La résistance statorique est mesurée à chaque mise sous tension lorsque le variateur est déverrouillé et reçoit une commande de marche

SrE : Caractéristique loi quadratique

Dans tous les modes Ur, le variateur fonctionne en mode vectoriel boucle ouverte.

REMARQUE

En réglage usine, le variateur est en mode Ur I, c'est à dire qu'il effectue un autocalibrage à chaque mise sous tension et déverrouillage. S'il est peu probable que la charge soit immobile lors de la mise sous tension et du déverrouillage, sélectionner un autre mode. Autrement, les performances du moteur peuvent être mauvaises ou il pourrait se produire des mises en sécurité "OI.AC", "It.AC" ou "OV".

N°	Fonction	Plage	Réglage usine	Type
42	Boost de tension à basse fréquence	0,0 à 50,0 %	Eur: 3,0, USA: 1,0	L-E

Détermine le niveau de boost quand Pr 41 est réglé à Fd ou SrE.

N°	Fonction	Plage	Réglage usine	Type
43	Vitesse de transmission par liaison série	2,4 - 4,8 - 9,6 - 19,2 - 38,4	19,2	L-E

2.4 : 2400 bauds

4.8 : 4800 bauds

9.6 : 9600 bauds

19.2 : 19200 bauds

38.4 : 38400 bauds

N°	Fonction	Plage	Réglage usine	Type
44	Adresse liaison série	0 à 247	1	L-E

Définit l'adresse unique du variateur pour la liaison série.

N°	Fonction	Plage	Réglage usine	Type
45	Version du logiciel	1,00 à 99,99		LS

Indique la version du logiciel variateur.

Les Pr 46 à Pr 51 apparaissent lorsque la commande de frein est validée par Pr 12

N°	Fonction	Plage	Réglage usine	Type
46	Seuil de courant de l'ouverture du frein	0 à 200 %	50	L-E
47	Seuil de courant de fermeture du frein		10	

Définit les niveaux de courant d'ouverture et de fermeture du frein en pourcentage du courant moteur.

Si la fréquence est > Pr 48 et le courant > Pr 46, la séquence d'ouverture du frein est activée.

Si le courant est < Pr 47, la fermeture du frein est immédiatement activée.

N°	Fonction	Plage	Réglage usine	Type
48	Fréquence de l'ouverture du frein	0,0 à 20,0 Hz	1,0	L-E
49	Fréquence de fermeture du frein		2,0	

Définit les fréquences d'ouverture et de fermeture du frein.

Si le courant est > Pr 46 et la fréquence > Pr 48, la séquence d'ouverture du frein est activée.

Si la fréquence est <Pr 49 et qu'un arrêt est demandé au variateur, la fermeture du frein est immédiatement activée.

N°	Fonction	Plage	Réglage usine	Type
50	Temporisation avant ouverture du frein	0,0 à 25,0 s	1,0	L-E

Définit la durée entre l'instant où les conditions de fréquence et de charge sont remplies et celui de l'ouverture du frein. La rampe est bloquée pendant ce temps.

N°	Fonction	Plage	Réglage usine	Type
51	Temporisation d'ouverture du frein	0,0 à 25,0 s	1,0	L-E

Définit la durée entre l'ouverture du frein et le déblocage de la rampe.


 AVERTISSEMENT	<p>Les fonctions de la commande de frein sont mises à disposition pour permettre le fonctionnement coordonné d'un frein externe avec le variateur. Bien que le hardware et le software soient tous les deux conçus selon des normes de qualité et de robustesse de haute performance, ils ne sont pas destinés à être des fonctions de sécurité, c'est-à-dire pour palier à un risque de dommage corporel éventuel lors d'un défaut ou d'une panne. C'est pourquoi des systèmes de protection indépendants et d'une intégrité éprouvée doivent être également intégrés dans toute application où un fonctionnement incorrect du mécanisme de desserrage du frein peut engendrer un dommage corporel.</p>
---	--

Figure 6-12 Diagramme de fonctionnement du freinage

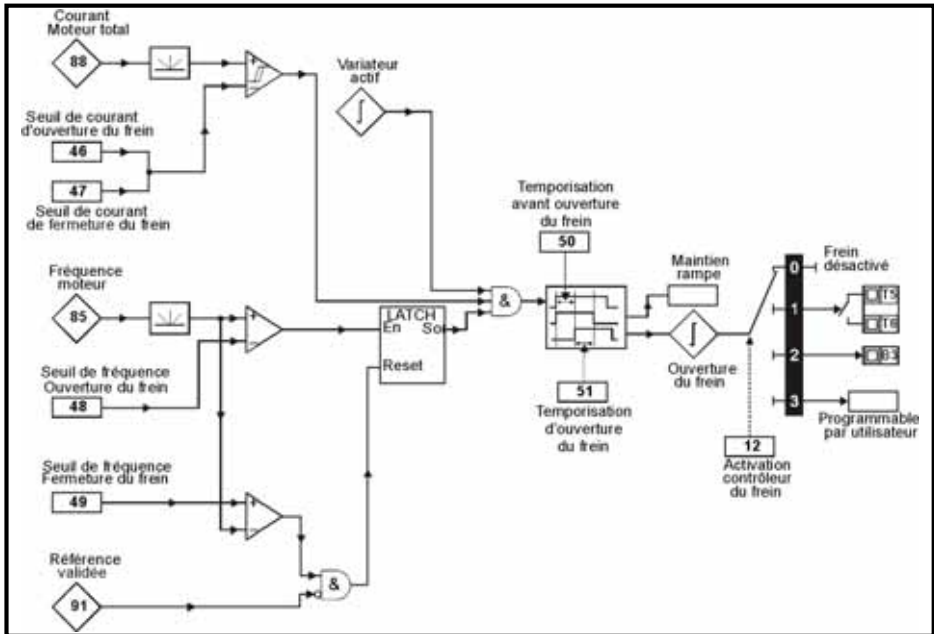
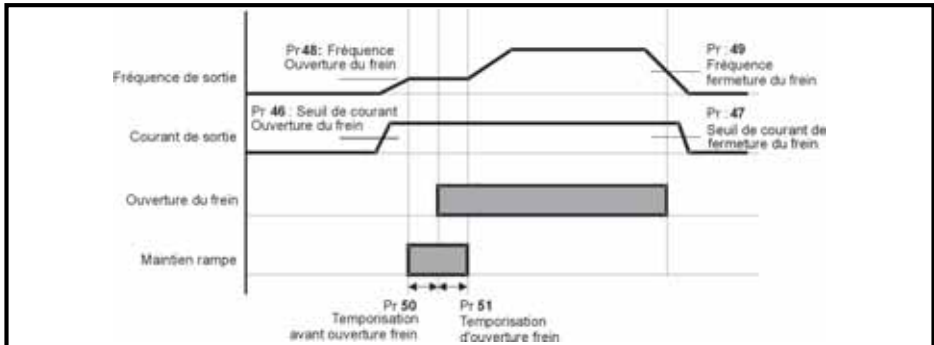


Figure 6-13 Séquence de freinage



Pr 52 à Pr 54 apparaissent lorsqu'un Module Solutions est installé dans le variateur.

N°	Fonction	Plage	Réglage usine	Type
52	*Dépend du Module Solutions		0	L-E

N°	Fonction	Plage	Réglage usine	Type
53	*Dépend du Module Solutions		0	L-E

N°	Fonction	Plage	Réglage usine	Type
54	*Dépend du Module Solutions		0	L-E

*Se reporter à la notice des *fonctions développées du Digidrive SK* pour de plus amples informations.

N°	Fonction	Plage	Réglage usine	Type
55	Dernière mise en sécurité		0	LS
56	Mise en sécurité précédant celle du Pr 55			
57	Mise en sécurité précédant celle du Pr 56			
58	Mise en sécurité précédant celle du Pr 57			

Indiquent les 4 dernières mises en sécurité du variateur.

N°	Fonction	Plage	Réglage usine	Type
59	Validation programme ladder PLC	0 à 2	0	L-E

La validation du programme ladder PLC du variateur permet de démarrer et d'arrêter le programme ladder interne.

0 : Arrêt du programme ladder PLC du variateur

1 : Exécution du programme ladder PLC du variateur (mise en sécurité du variateur si LogicStick n'est pas installé). Lorsque le programme tente d'écrire une valeur en dehors de la plage de variation d'un paramètre, la valeur prise en compte par le variateur est limitée aux valeurs maximum/minimum du paramètre concerné.

2 : Exécution du programme ladder PLC du variateur (mise en sécurité du variateur si LogicStick n'est pas installé). Toute écriture de paramètre en dehors des plages admises provoque une mise en sécurité du variateur.

Pour de plus amples informations sur le programme automate en logique ladder, voir le *Guide des fonctions développées du Digidrive SK*.

N°	Fonction	Plage	Réglage usine	Type
60	État du programme ladder PLC	-128 à +127		LS

Le paramètre d'état du programme ladder PLC du variateur indique l'état actuel du programme.

-n : Le programme ladder PLC a provoqué la mise en sécurité du variateur au cours de l'exécution du "rung" n. Le numéro du "rung" est indiqué sur l'afficheur sous forme de nombre négatif.

0 : LogicStick est installé sans programme ladder PLC

1 : LogicStick est installé, le programme ladder PLC est transféré, mais arrêté

2 : LogicStick est installé, le programme ladder PLC est transféré et en fonctionnement


3 : LogicStick n'est pas installé

N°	Fonction	Plage	Réglage usine	Type
61 à 70	Paramètre configurable 1 à paramètre configurable 10	Comme la source		

Les Pr **61** à Pr **70** et Pr **71** à Pr **80** permettent d'accéder et de régler des paramètres avancés.

Exemple : On veut régler Pr **1.29** (*Saut 1*). Configurer l'un des paramètres Pr **71** à Pr **80** à 1.29. La valeur du Pr **1.29** apparaît alors dans le paramètre correspondant compris entre Pr **61** et Pr **70**. Par exemple, si Pr **71** est réglé à 1.29, Pr **61** contient la valeur de Pr **1.29** et peut être modifié.

REMARQUE

Certains paramètres ne sont pris en compte que si le variateur est verrouillé, à l'arrêt ou en sécurité et que la touche  Arrêt/Reset est enfoncée pendant 1s.

Pour de plus amples informations sur les paramètres avancés, voir le *Guide des fonctions développées du Digidrive SK*.

6.3 Description des paramètres - Niveau 3

N°	Fonction	Plage	Réglage usine	Type
71 à 80	Configuration de Pr 61 à Pr 70	0 à Pr 21.51		L-E

Régler dans les paramètres Pr **71** à Pr **80** le numéro du paramètre avancé auquel on veut accéder.

La valeur de ces paramètres sera affichée dans les Pr **61** à Pr **70**. Il est alors possible de régler les Pr **61** à Pr **70** afin d'en modifier la valeur.

Pour de plus amples informations, voir le *Guide des fonctions développées du Digidrive SK*.

6.4 Paramètres de diagnostic

Les paramètres de Lecture seule (LS) ci-dessous permettent de faciliter le diagnostic lors d'un problème variateur. Voir Figure 8-1 *Diagramme logique* à la page 52.

N°	Fonction	Plage	Type
81	Référence fréquence sélectionnée	± Pr 02 Hz	LS
82	Référence avant rampes	± Pr 02 Hz	LS
83	Référence après rampes	± Pr 02 Hz	LS
84	Tension du bus DC	0 à Vdc maximum du variateur	LS
85	Fréquence du moteur	± Pr 02 Hz	LS
86	Tension du moteur	0 à tension nominale du variateur (V)	LS
87	Vitesse du moteur	± 9999 min ⁻¹	LS
88	Courant moteur	+ Courant maximum du variateur (A)	LS
89	Courant actif moteur	± Courant maximum du variateur (A)	LS
90	Mot d'état des E/S logiques	0 à 95	LS
91	Indicateur référence validée	OFF ou On	LS
92	Indicateur inversion sens sélectionné	OFF ou On	LS
93	Indicateur ordre Marche par impulsions sélectionné	OFF ou On	LS
94	Niveau entrée analogique 1	0 à 100 %	LS
95	Niveau entrée analogique 2	0 à 100 %	LS

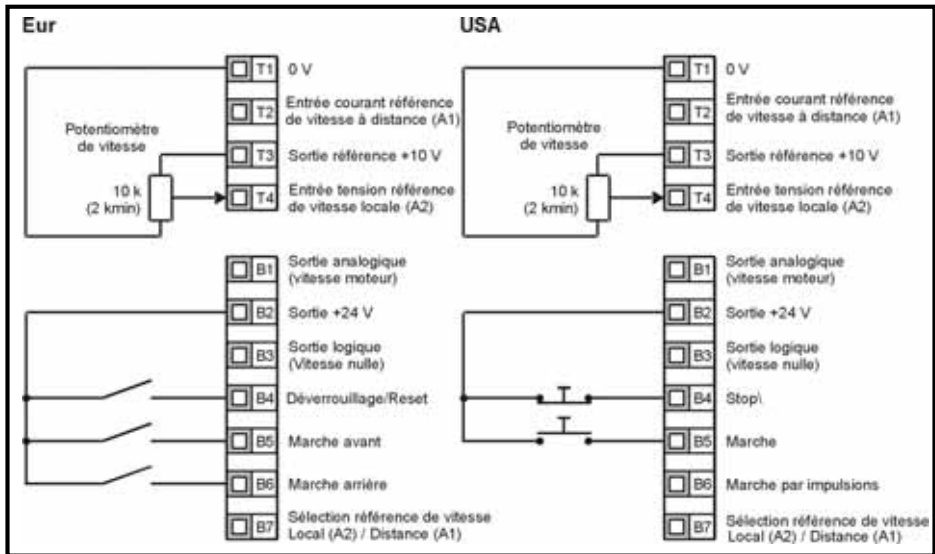
7 Mise en service rapide

Cette procédure est élaborée à partir des réglages usine, tels qu'ils le sont à la livraison du variateur.







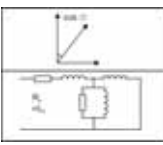


Pour les valeurs Europe par défaut, se reporter à la section 7.1 *Bornes de contrôle*.
Pour les valeurs USA par défaut, se reporter à la section 7.2 *Commande par claviers* à la page 48.

7.1 Bornes de contrôle

Figure 7-1 Raccordements minimums des bornes de contrôle

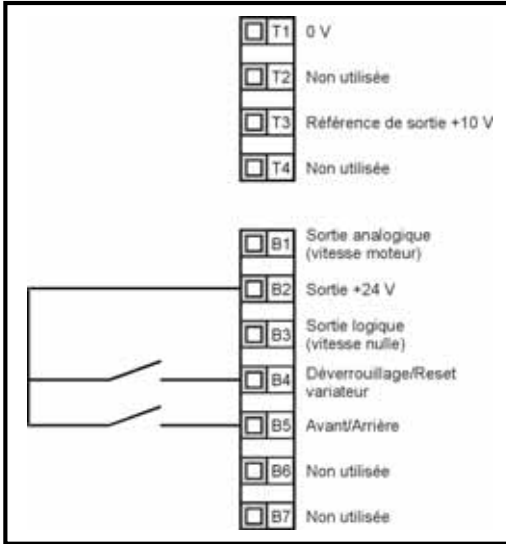


Borne B7 ouverte : référence de vitesse en tension (A2) sélectionnée.

Action	Description	
Avant la mise sous tension	S'assurer que : <ul style="list-style-type: none"> Le signal de déverrouillage du variateur n'est pas activé, la borne B4 est ouverte Le signal de marche n'est pas activé, la borne B5/B6 est ouverte Le moteur est raccordé au variateur Le raccordement moteur est correct pour le variateur Δ ou Y La tension d'alimentation raccordée au variateur est correcte 	
Mise sous tension du variateur	Vérifier que : <ul style="list-style-type: none"> Le variateur affiche :  	
Saisie des vitesses minimum et maximum	Entrer : <ul style="list-style-type: none"> La vitesse minimum dans Pr 01 (Hz) La vitesse maximum dans Pr 02 (Hz) 	
Saisie des rampes d'accélération et de décélération	Entrer : <ul style="list-style-type: none"> La rampe d'accélération dans Pr 03 (s/100Hz) La rampe de décélération dans Pr 04 (s/100Hz) 	
Saisie des données figurant sur la plaque signalétique moteur	Entrer : <ul style="list-style-type: none"> Le courant nominal du moteur dans Pr 06 (A) La vitesse nominale du moteur dans Pr 07 (min^{-1}) La tension nominale du moteur dans Pr 08 (V) Le facteur de puissance du moteur dans Pr 09 S'il ne s'agit pas d'un moteur standard 50 ou 60 Hz, paramétrer Pr 39 en conséquence 	
Variateur prêt pour l'autocalibrage		
Déverrouillage et mise en marche du variateur	Fermer : <ul style="list-style-type: none"> La borne de déverrouillage et de Marche Avant ou Arrière 	
Autocalibrage	Digidrive SK procède à un autocalibrage statique (sans rotation) du moteur. Pour un bon fonctionnement de l'autocalibrage, le moteur doit être à l'arrêt. Le variateur procède à un autocalibrage statique à chaque premier démarrage, après la mise sous tension. Si cela pose un problème pour l'application, paramétrer dans Pr 41 la valeur requise.	
Autocalibrage terminé	Quand l'autocalibrage est terminé, l'afficheur indique : 	
Variateur prêt pour la mise en marche		
Marche	Le variateur est prêt à entraîner le moteur.	
Augmentation et réduction de la vitesse	La variation du potentiomètre permet d'augmenter ou de diminuer la vitesse du moteur.	
Arrêt	Pour un arrêt sur rampe du moteur, ouvrir la borne de marche avant ou de marche arrière. Si la borne de déverrouillage est ouverte lorsque le moteur est en rotation, le moteur s'arrête en roue libre.	

7.2 Commande par clavier

Figure 7-2 Raccordements minimums des bornes de contrôle








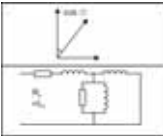

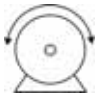





REMARQUE

Pour ajouter un switch Avant/Arrière à partir de l'afficheur du variateur:

- Paramétrer Pr **71** à 8.23
- Paramétrer Pr **61** à 6.33
- Appuyer sur la touche Arrêt/Reset

La borne B5 est maintenant configurée avec la fonction Avant/Arrière

Action	Description	
Avant la mise sous tension	S'assurer que : <ul style="list-style-type: none"> Le signal de déverrouillage du variateur n'est pas activé, la borne B4 est ouverte. Le moteur est raccordé au variateur. Le raccordement du moteur est correct pour le variateur Δ ou Y. La tension d'alimentation raccordée au variateur est correcte. 	
Mise sous tension du variateur	Vérifier que : <ul style="list-style-type: none"> le variateur affiche :  	
Saisie des vitesses minimum et maximum	Entrer : <ul style="list-style-type: none"> La vitesse minimum dans Pr 01 (Hz) La vitesse maximum dans Pr 02 (Hz) 	
Saisie des rampes d'accélération et de décélération	Entrer : <ul style="list-style-type: none"> La rampe d'accélération dans Pr 03 (s/100Hz) La rampe de décélération dans Pr 04 (s/100Hz) 	
Configuration des commandes par clavier	Entrer : <ul style="list-style-type: none"> PAd dans Pr 05 	
Saisie des données figurant sur la plaque signalétique du moteur	Entrer : <ul style="list-style-type: none"> Le courant nominal du moteur dans Pr 06 (A) La vitesse nominale du moteur dans Pr 07 (min⁻¹) La tension nominale du moteur dans Pr 08 (V) Le facteur de puissance du moteur dans Pr 09 S'il ne s'agit pas d'un moteur standard 50 ou 60 Hz, paramétrer Pr 39 en conséquence 	
Variateur prêt pour l'autocalibrage		
Déverrouillage et mise en marche du variateur	<ul style="list-style-type: none"> Fermer la borne de déverrouillage Appuyer sur la touche  MARCHE 	
Autocalibrage	Digidrive SK procède à un autocalibrage statique (sans rotation) du moteur. Pour un bon fonctionnement de l'autocalibrage, le moteur doit être à l'arrêt. Le variateur procède à un autocalibrage statique à chaque premier démarrage, après la mise sous tension. Si cela pose un problème pour l'application, paramétrer dans Pr 41 à la valeur requise.	
Autocalibrage terminé	Quand l'autocalibrage est terminé, l'afficheur indique : 	
Variateur prêt pour la mise en marche		
Marche	Le variateur est prêt à entraîner le moteur.	
Augmentation et réduction de la vitesse	Appuyer sur la touche  FLÈCHE HAUT pour augmenter la vitesse Appuyer sur la touche  FLÈCHE BAS pour diminuer la vitesse	
Arrêt	Appuyer sur la touche  ARRÊT/RESET pour arrêter le moteur.	


8 Diagnostics



N'effectuer aucune réparation interne. Si besoin, renvoyer le variateur défectueux au fournisseur.

Code	État	Cause possible
UV	Sous tension du bus DC	Tension d'alimentation alternative basse Tension bus DC basse quand l'alimentation est une source Courant Continu externe
OV	Surtension du bus DC	Rampe de décélération trop rapide pour l'inertie de la machine Charge mécanique entraînant le moteur
OI.AC**	Surintensité en sortie du variateur	Temps de rampes insuffisants Court-circuit phase/phase ou phase/masse en sortie variateur Effectuer un autocalibrage du moteur Le moteur ou son raccordement a été modifié, répéter l'autocalibrage.
OI.br**	Surintensité de la résistance de freinage	Courant excessif dans la résistance de freinage Valeur de résistance de freinage trop faible
O.SPd	Survitesse	Vitesse excessive du moteur (généralement due à une charge entraînant)
tunE	Interruption de l'autocalibrage avant la fin	Commande de marche supprimée avant la fin de l'autocalibrage
It.br	$I^2 t$ sur la résistance de freinage	Énergie excessive sur la résistance de freinage
It.AC	$I^2 t$ sur le courant de sortie du variateur	Charge mécanique excessive Court-circuit à haute impédance phase/phase ou phase/masse en sortie du variateur Effectuer un autocalibrage du moteur
O.ht1	Surchauffe IGBT par rapport à la simulation thermique du variateur	Surchauffe IGBT
O.ht2	Surchauffe du radiateur variateur	Température du radiateur supérieure au maximum admissible
th	Mise en sécurité de la sonde moteur	Température du moteur excessive
O.Ld1*	Surcharge de la sortie +24 V ou de la sortie logique	surcharge ou court-circuit sur la sortie +24 V
O.ht3	Surchauffe variateur par rapport à la simulation thermique	Surchauffe détectée par la modélisation thermique
cL1	Mode courant entrée analogique 1, perte de courant	Courant d'entrée inférieur à 3 mA quand les modes 4-20 ou 20-4 mA sont sélectionnés
SCL	Perte communication liaison série	Perte de communication en commande à distance
EEF	Mise en sécurité EEPROM interne variateur	Perte possible de valeurs de paramètres (revenir aux réglages usine, voir Pr 29 à la page 37)
PH	Déséquilibre ou perte de phase	L'une des phases est déconnectée (variateurs 200/400 V triphasés uniquement)
rS	Problème lors de la mesure de la résistance statorique	Moteur trop petit pour le variateur Câble moteur déconnecté pendant la mesure
CL.bt	Mise en sécurité provoquée par le mot de commande	Le mot de commande a provoqué une mise en sécurité
O.ht4	Surchauffe du redresseur du module de puissance	Température du redresseur supérieure au maximum admissible.
C.dAt	Les données SmartStick n'existent pas	SmartStick à lire est neuf/vide. Faire un reset du variateur.

Code	État	Cause possible
C.Acc	Problème lecture/écriture SmartStick	Mauvais raccordement ou SmartStick défilant
C.rtg	Calibre SmartStick/variateur différent	Le calibre dans SmartStick est différent de celui du variateur
O.cL	Surcharge de la boucle de courant	Courant d'entrée supérieur à 25 mA
HFxx trip	Défaillance "Hard"	Défaillance interne (voir le <i>Guide des fonctions développées du Digidrive SK</i>)

* La borne Déverrouillage/Reset n'annulera pas une mise en sécurité O.Ld1. Utiliser la touche  Arrêt/Reset.

** L'annulation de ces mises en sécurité n'est possible qu'au bout de 10 secondes.

Pour de plus amples informations sur les causes possibles des mises en sécurité, voir le *Guide des fonctions développées du Digidrive SK*.

Tableau 8-1 Tensions du bus DC

Tension nominale variateur	Mise en sécurité UV	Annulation UV	Niveau de freinage	Mise en sécurité OV**
110 V	175	215 *	390	415
200 V	175	215 *	390	415
400 V	330	425 *	780	830

REMARQUE

* Tensions DC minimum absolues pour l'alimentation du variateur.

** Le variateur se met en sécurité OV si le Bus DC dépasse le niveau de mise en sécurité OV.

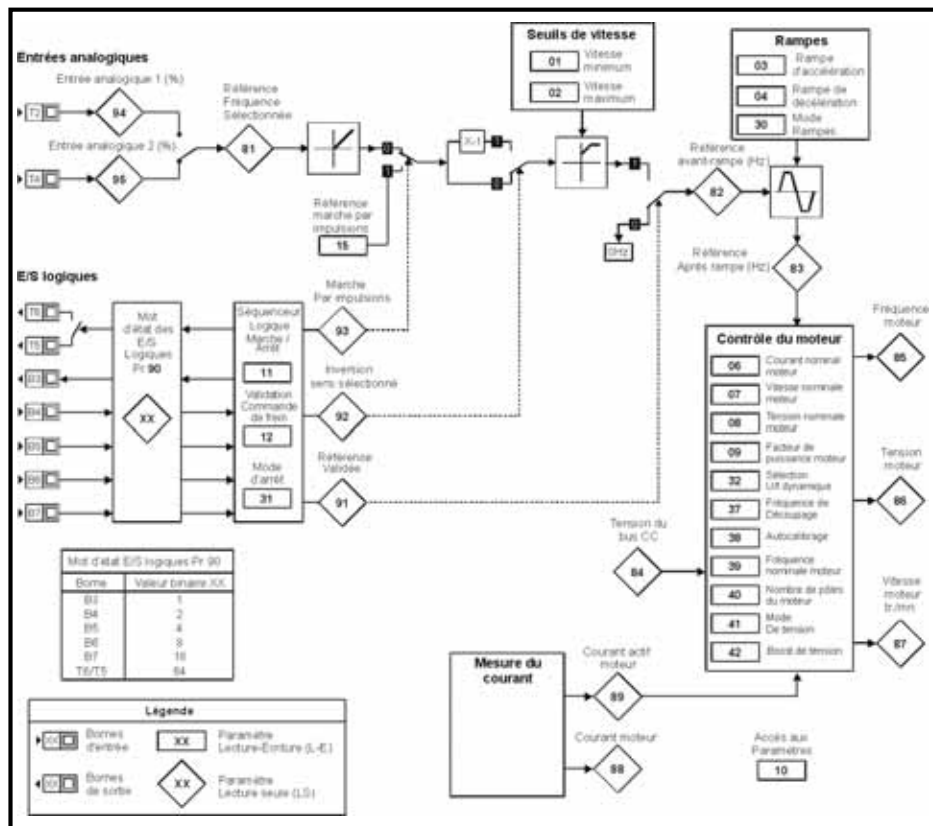
Tableau 8-2 Alarmes/Indications

Affichage	Condition	Solution
OVL.d	Surcharge $I \times t$ (I = courant, t = temps)	Diminuer le courant moteur (Charge)
hot	Température radiateur ou IGBT élevée	Diminuer la température ambiante ou le courant moteur
br.rS	Surcharge résistance de freinage	Voir le <i>Guide des fonctions développées du Digidrive SK</i>
AC.Lt	Le variateur est en limitation de courant	Voir le <i>Guide des fonctions développées du Digidrive SK</i>
FAIL	La tentative de lecture de la clé a échoué.	La lecture de la clé a été demandée lorsque le variateur n'était pas verrouillé ou lorsqu'il était en sécurité, ou la clé est en lecture seule.

REMARQUE

Si aucune mesure n'est prise au cours d'une alarme, le variateur se mettra en sécurité.

Figure 8-1 Diagramme logique












Commande du ventilateur (tailles B, C et D uniquement)






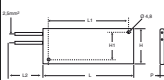
Par défaut, le variateur commande le ventilateur de refroidissement. Le ventilateur restera "off" jusqu'à ce que la température radiateur atteigne 60°C ou que le courant de sortie devienne supérieur à 75% de la valeur nominale du variateur. Au dessus de ces valeurs, le ventilateur se met en marche et fonctionne à pleine vitesse pendant au moins 20 s.

Sur un Digidrive SK taille D, le ventilateur de refroidissement est un ventilateur bi-vitesse. Le variateur contrôle la vitesse à laquelle le ventilateur doit tourner selon la température du radiateur et du système de modélisation thermique du variateur.

Pour de plus amples informations, voir le *Guide des fonctions développées du Digidrive SK*.

9 Options

Nom de l'option	Fonction	Illustration
SmartStick	Chargement des paramètres variateur dans Smartstick pour le stockage des données, pour la configuration rapide de variateurs ou pour le transfert des données lors du remplacement du variateur	
LogicStick	LogicStick s'insère à l'avant du variateur et permet de programmer des fonctions PLC dans le variateur LogicStick peut aussi être utilisé comme un SmartStick	
LogicStick Guard	Le LogicStick Guard protège le LogicStick lorsqu'il est monté dans le variateur	
SM-I/O Lite*	Module d'entrées/sorties supplémentaires sans fonction horloge	
SM-I/O Timer*	Module d'entrées/sorties supplémentaires avec fonction horloge temps réel	
SM-I/O 120V*	Module d'entrées/sorties supplémentaires	
SM-I/O PELV*	Entrées/sorties isolées suivant les spécifications NAMUR NE37 (pour les applications dans l'industrie chimique)	
SM-I/O 24V Protected*	Module d'entrées/sorties supplémentaires avec protection contre les surcharges jusqu'à 48V. 2 x sorties analogiques, 4 entrées/sorties logiques, 3 x entrées logiques, 1 x sortie relais.	
SM-I/O 32*	Module d'entrées/sorties supplémentaires avec 32 entrées/sorties logiques	
SM-PROFIBUS-DP-V1*	Module de communication bus de terrain	
SM-DeviceNet*		
SM-CANopen*		
SM-INTERBUS*		
SM-Ethernet*		
SM-LON*		
SM-EtherCAT*		
SM-Keypad Plus	Clavier LCD avec texte multilingue pour montage à distance, IP54 (NEMA 12) avec touche d'aide	
SK-Keypad Remote	Clavier LED pour montage à distance, IP65 (NEMA 12) avec touche de fonction supplémentaire	
Filtres CEM	Ces filtres additionnels sont conçus pour fonctionner avec le filtre CEM intégré dans le variateur dans des zones contenant des équipements sensibles	
Support SK	Support pour la fixation des câbles	
Kit capot	Le kit capot supérieur additionnel augmente la protection de la partie supérieure jusqu'à IP4X dans l'axe vertical	

Nom de l'option	Fonction	Illustration
Câble "CT comms"	Câble avec convertisseur RS232/RS485 isolé pour raccordement d'un PC ou ordinateur portable au variateur, pour l'utilisation des logiciels LS SOFT ou SyPTLite	
Câble "CT USB comms"	Câble avec convertisseur RS232/RS485 isolé, pour raccordement d'un PC ou ordinateur portable au variateur, lors de l'utilisation des logiciels LS SOFT ou SyPTLite	
Self de ligne	Pour la réduction des harmoniques sur l'alimentation	
LS SOFT	Logiciel pour PC ou ordinateur portable permettant la mise en service du variateur et la mémorisation des paramètres	
SyPTLite	Logiciel pour PC ou ordinateur portable permettant de programmer les fonctions PLC du variateur	
Kit NEMA 1 + UL type 1	Plaque métallique inférieure pour presse-étoupes, capot supérieur et capots latéraux pour que le variateur soit conforme aux recommandations UL de type 1	
Résistances de freinage	-	

* Applicable uniquement aux tailles B, C et D.

Pour obtenir des détails sur les options ci-dessus, consulter le site www.leroy-somer.com.

9.1 Documentation

En plus du *Guide de mise en service Digidrive SK*, les notices Digidrive SK suivantes sont disponibles :

Guide des Caractéristiques Techniques Digidrive SK

- Toutes les données techniques relatives au variateur, telles que :

- Dimensions des fusibles
- Degré de pollution
- Poids
- Dimensions des câbles
- Spécifications de vibration
- Pertes
- Information sur les résistances de freinage
- Humidité
- Informations sur la réduction des valeurs nominales
- Indices de protection IP
- Altitude
- Informations sur les filtres CEM

Guide des fonctions développées du Digidrive SK

Informations détaillées sur tous les paramètres avancés du variateur et sur la communication série, ainsi que des exemples de configuration.

Informations générales sur les options utilisées avec le variateur.




Notices de mise en service des Modules Solutions / Fiches d'installation

Ces documents donnent des informations détaillées et des instructions de paramétrage sur les diverses options disponibles avec Digidrive SK.

Vous pouvez télécharger ces documents sur le site www.leroy-somer.com.

10 Informations sur l' UL

Tableau 10-1 Homologations

	Homologation CEE	Europe
	Homologation C Tick	Australie
	Homologation UL / cUL	USA & Canada

10.1 Information sur l'UL (pour les Digidrive SK tailles A, B, C et D)

10.1.1 Conformité

Le variateur n'est conforme aux exigences UL que si les consignes suivantes sont respectées :

- Utilisation de fil de cuivre de classe 1 60/75 °C (140/167 °F) uniquement dans l'installation
- La température ambiante ne doit pas dépasser 40 °C (104 °F) lorsque le variateur est en fonctionnement
- Les couples de serrage des bornes spécifiés dans la section 4.1 *Raccordement des bornes de puissance* à la page 15 doivent être respectés
- Le variateur est installé dans une enceinte électrique séparée. Le variateur est dimensionné pour une enceinte 'type ouvert' UL.
- Utilisation de fusibles ultra rapides de classe CC conformes UL, par exemple des fusibles Bussman série KTK Limitron, Gould séries Amp-Trap ATM ou équivalents.

10.1.2 Spécifications relatives à l'alimentation alternative

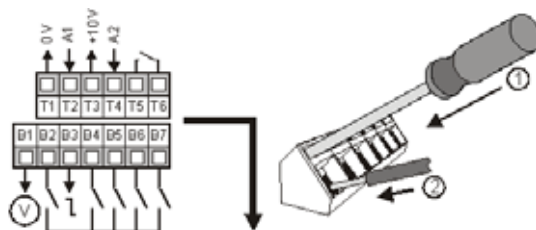
Le variateur peut être utilisé dans un circuit capable de délivrer au maximum 100000 ampères symétriques de courant efficace à une tension efficace maximum de 264Vac (variateurs 200 V), une tension efficace maximum de 528Vac (variateurs 400 V) ou une tension efficace maximum de 132Vac (variateurs 110 V).

10.1.3 Protection contre les surcharges du moteur

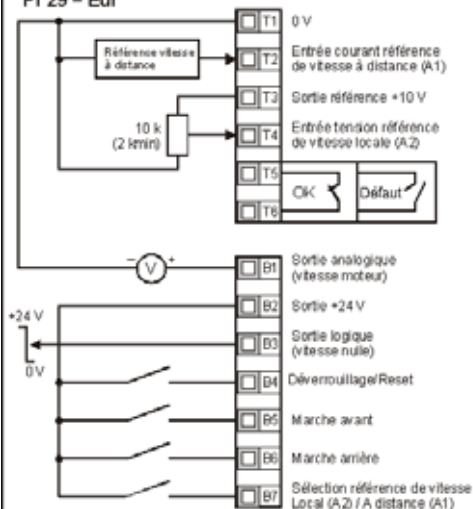
Le variateur est équipé d'une protection contre les surcharges du moteur. Le niveau de protection contre les surcharges est de 150 % du courant pleine charge. Pour que la protection fonctionne correctement, entrer le courant nominal du moteur dans Pr **06**. Si nécessaire, le niveau de protection peut être réglé en dessous de 150 %. Pour de plus amples informations, voir le *Guide des fonctions développées du Digidrive SK*.

10.1.4 Protection survitesse

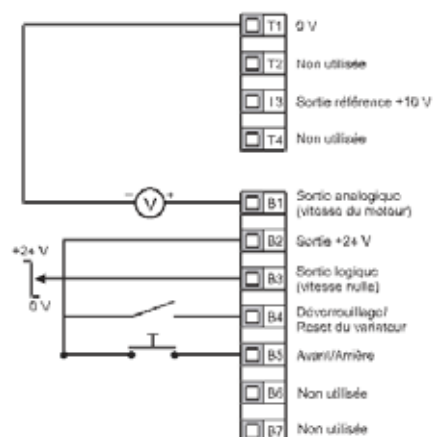
Le variateur dispose d'une protection contre les survitesses. Cependant, cette dernière n'apporte pas le même niveau de protection qu'un dispositif de protection indépendant offrant un haut degré d'intégrité.



Pr 29 = Eur



Pr 29 = USA



0472-0016-09