

# COMPABLOC

## Cb 1502 - Cb 1503 - Cb 1504

### Installation et maintenance

# Compabloc

## Cb 1502 - Cb 1503

## Cb 1504

### RECOMMANDATIONS D'INSTALLATION

#### Pour le réducteur :

- Enlever les protections des arbres (embouts plastiques).
- Monter les réducteurs sur des supports rigides et plans ; ils doivent être isolés des vibrations.
- Monter les accouplements, pignons, poulies, avec le plus grand soin (les chauffer). Éviter le montage au marteau en frappant en bout d'arbre.
- Pour les pignons et poulies, s'assurer que l'effort radial est correct (voir tableaux de sélection).
- Assurer une tension normale et un bon alignement de la transmission ; garder un bon parallélisme des arbres.
- Pour les accouplements directs par manchon, vérifier l'alignement des axes.

NOTA : En cas de stockage longue durée, faire tourner à la main avant mise en route pour éviter de détériorer les joints.

Malgré tout le soin apporté à la fabrication et au contrôle de ce matériel, LEROY-SOMER ne peut garantir à 100 % l'absence de fuite de lubrifiant. Au cas où ces fuites pourraient avoir des conséquences graves mettant en jeu la sécurité des biens et des personnes, il appartient à l'installateur de prendre toutes les précautions nécessaires pour éviter ces conséquences.

**Pour le moteur :** Voir recommandations page 6

### COMMANDES DE PIÈCES DÉTACHÉES

#### Renseignements indispensables à fournir

#### a) à prendre sur la plaque signalétique du réducteur :

- 1 - Définition du réducteur
- 2 - Type de fixation (S à socle, BS ou BD à bride trous lisses)
- 3 - Position
- 4 - Réduction exacte de l'appareil
- 5 - Numéro de fabrication

#### b) à prendre sur la nomenclature correspondante :

- repère et désignation de la pièce

#### c) Si moteur accouplé au réducteur, prendre sur plaque moteur :

(Pour le moteur : voir notice correspondante)

- type moteur
- polarité (ou vitesse en  $\text{min}^{-1}$ )
- puissance en kW

**Attention :** bride et arbre moteur spéciaux pour ces réducteurs.

### CONSEILS DE DEMONTAGE, REMONTAGE

#### Démontage :

- Désaccoupler le moteur et démonter le réducteur (retirer les 4 tiges d'assemblage (151)).

- Vidanger l'appareil, le rincer au trichlorethylène ou similaire.

- Attention : utiliser des outils appropriés :

- arrache moyeux, arrache roulements
- maillets en cuir ou en plastique
- clefs de dimensions adéquates
- pinces à circlips, tournevis calibrés

(Pour retirer la roue axe 2, (052) utiliser un arrache moyeux - elle est emmanchée sur un cône).

- Les pièces démontées doivent être soigneusement mises en ordre dans un endroit propre.

- Les parties des emboîtements assurant une étanchéité seront nettoyées au grattoir.

- Récupérer les joints toriques et contrôler leur bonne qualité ; pour assurer une bonne étanchéité au remontage, ils ne doivent présenter ni machure, ni coupure ou déchirure.

- Remplacer systématiquement les joints à lèvres.

- Récupérer toutes les pièces défectueuses en vue d'une commande de pièce détachée.

#### Remontage :

- Procéder dans l'ordre inverse du démontage.

- Lubrifier légèrement les arbres et cages de roulement avant montage.

- Pour emboîter les roues dentées sur les arbres, ne pas frapper au marteau, les chauffer sur une plaque chauffante (ou dans un four) à 180 °C (+0, -10), les roulements ouverts à 120° maxi, les roulements étanches à 90° maxi.

- Huiler les lèvres des joints ; ils seront montés avec précautions pour ne pas endommager les lèvres de frottement ; utiliser de préférence des douilles de protection pour les rainures de clavette des arbres.

- Les vis et goujons seront montés avec un adhésif polymérisant en absence d'air (du type Loctite "normal" par exemple).

- Remettre en place les joints toriques en vérifiant bien leur positionnement.

- Remplir d'huile, jusqu'au niveau indiqué (voir page 6).

- Faire tourner l'appareil seul pour contrôle avant sa mise en place définitive.

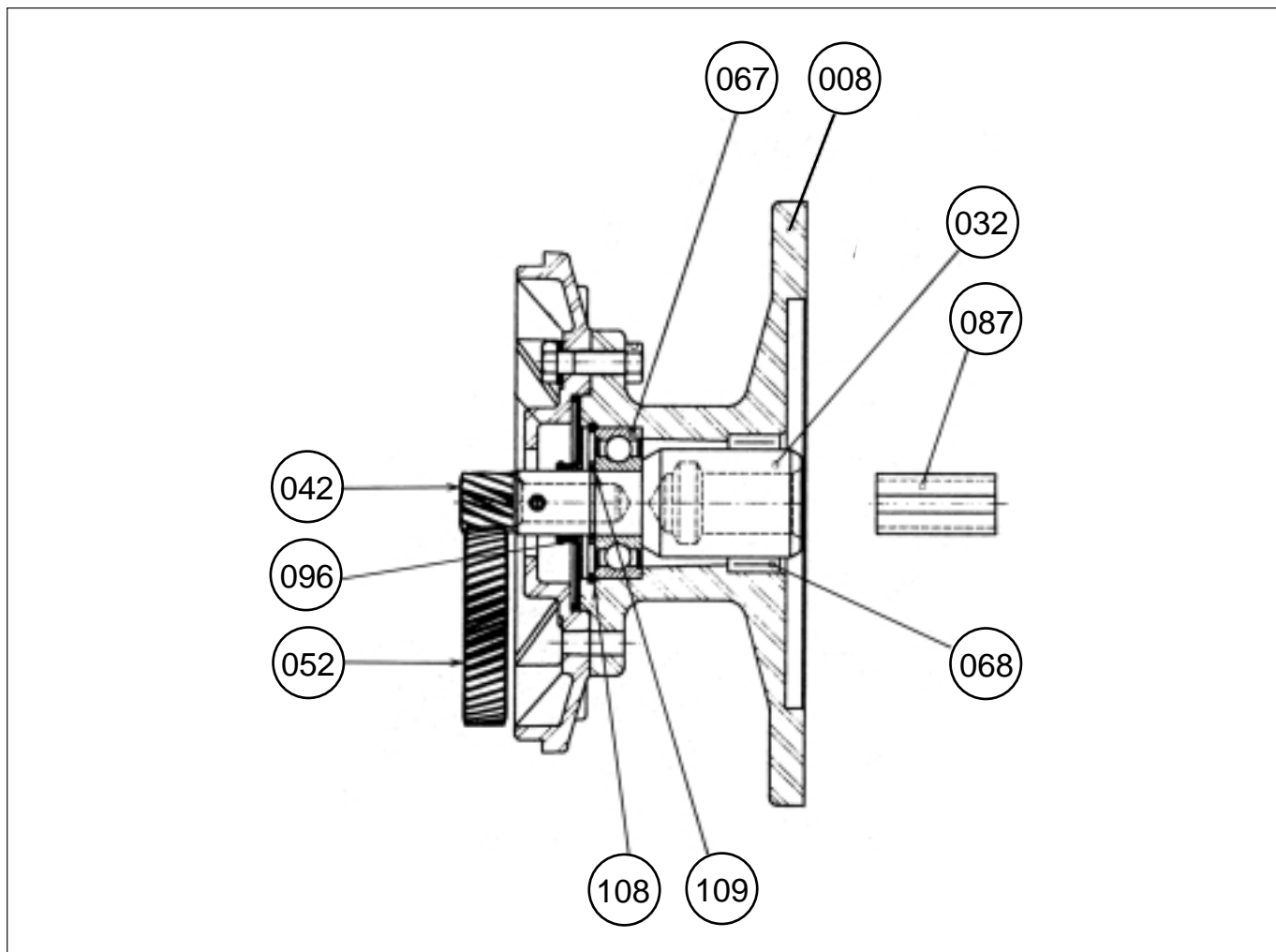


# Compabloc

## Cb 1502 - Cb 1503

## Cb 1504

### NOMENCLATURE MONTAGE U pour Cb 1502 - 1503 - 1504



#### ATTENTION :

##### En cas de commande :

- du repère (008) lanterne "U"  
préciser les dimensions de la bride B14 ou B5 du moteur
- du repère (032) arbre "U"  
préciser les dimensions du bout d'arbre

- du repère (042) pignon à queue  
préciser type réducteur 1502, 1503, 1504 et la réduction totale.

REP	QTE	DESIGNATION
008	1	Lanterne U
032	1	Arbre U
042	1	Pignon
052	1	Roue axe 2
067	1	Roulement côté pignon

REP	QTE	DESIGNATION
068	1	Roulement côté arbre
087	1	Manchon ou clavette d'adaptation
096	1	Joint d'étanchéité
108	1	Circlips I
109	1	Circlips E

# Compabloc

## Cb 1502 - Cb 1503

## Cb 1504

### MOTEURS TRIPHASES

#### 1 - Mise en service

Avant la mise en service, vérifier :

- si l'arbre tourne librement par impulsion de la main.

#### Conseil :

Lorsque le moteur est resté dans une atmosphère humide, il est souhaitable de faire vérifier par votre électricien la résistance d'isolement.

Celle-ci ne doit pas être inférieure à 5000 ohms par volt de tension nominale.

#### 2 - Branchement

- Choisir les câbles de section suffisante pour éviter les chutes de tension exagérées (5 ampères par mm<sup>2</sup>)

- Coupler les bornes conformément aux indications du schéma placé à l'intérieur de la boîte à bornes.

- Suivre les schémas de branchement livrés avec les appareils dans les boîtes à bornes et les tensions d'alimentation portées sur la plaque signalétique.

**Très important :** Le branchement étant effectué, il est nécessaire de remonter avec soin le couvercle de boîte à bornes et de veiller particulièrement au serrage du presse-étoupe sur le câble d'alimentation.

#### Mise à la terre :

Une borne est prévue à l'intérieur de la boîte à bornes, permettant le branchement d'un conducteur pour la mise à la terre.

### MOTEURS MONOPHASES

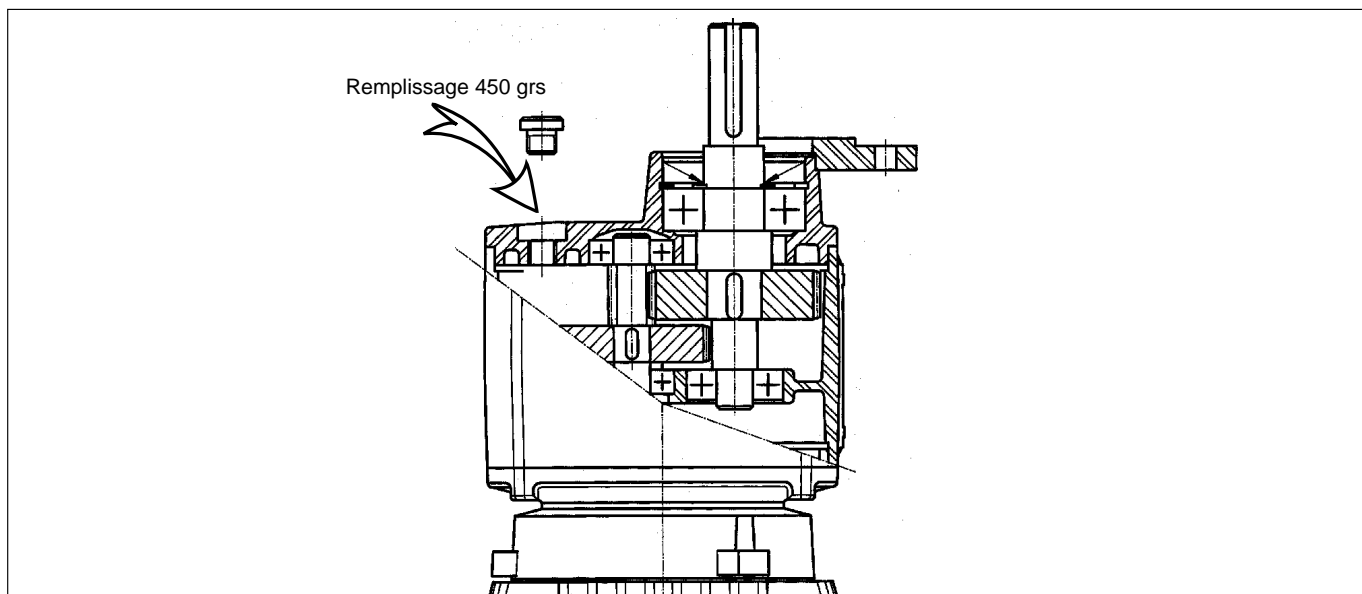
#### A CONDENSATEUR PERMANENT

Ils sont mécaniquement identiques aux moteurs triphasés. Ils comportent en plus 1 condensateur permanent fixe sur le côté de la boîte à bornes.

Pour le branchement, suivre la tension indiquée sur la plaque signalétique et les schémas de branchement livrés dans la boîte à bornes.

### LUBRIFICATION

#### Volume d'huile



#### Huiles

Ces réducteurs sont graissés à vie. Il n'y a qu'un bouchon de remplissage.

#### - Huile d'origine :

Pour fonctionnement à une température ambiante comprise entre -10°C et +40°C, le réducteur est livré, en standard, lubrifié avec une huile minérale Extrême Pression de type EP ISO VG 220.

- En cas de démontage :

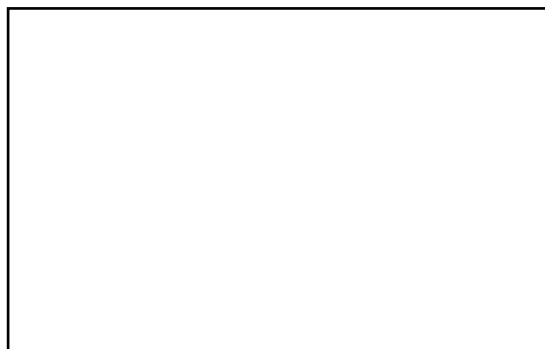
**⚠ Utiliser IMPÉRATIVEMENT une huile de même nature que celle préconisée.**

**Les lubrifiants Polyglycols ne sont pas miscibles avec les lubrifiants minéraux ou synthétiques de nature différente.**

**Nota :** Ne pas mélanger les huiles, vidanger, bien laver, remplir d'huile neuve.







LEROY-SOMER 16015 ANGOULÊME CEDEX - FRANCE

RCS ANGOULÊME N° B 671 820 223  
S.A. au capital de 62 779 000 €

[www.leroy-somer.com](http://www.leroy-somer.com)