

Altivar 71

Guide d'installation

A conserver pour usage ultérieur

Variateurs de vitesse
pour moteurs asynchrones

0,37 (0.5 HP) ... 45 KW (60 HP) / 200 - 240V
0,75 (1 HP) ... 75 KW (100 HP) / 380 - 480V



Sommaire

Avant de commencer	4
Les étapes de la mise en œuvre	5
Recommandations préliminaires	6
Références des variateurs	7
Encombres et masses	9
Conditions de montage et de température	10
Montage en coffret ou armoire	12
Montage du terminal graphique	14
Position du voyant de charge	15
Montage de cartes options	16
Montage des platines CEM	18
Précautions de câblage	19
Borniers puissance	21
Borniers contrôle	23
Borniers options	25
Schémas de raccordement	30
Utilisation sur réseau IT	39
Compatibilité électromagnétique, câblage	40

Lire et observer ces instructions avant de commencer toute procédure avec ce variateur.

DANGER

TENSION DANGEREUSE

- Lisez et comprenez ce guide d'installation dans son intégralité avant d'installer et de faire fonctionner le variateur de vitesse ATV71. L'installation, le réglage, les réparations doivent être effectués par du personnel qualifié.
- L'utilisateur est responsable de la conformité avec toutes les normes électriques internationales et nationales en vigueur concernant la mise à la terre de protection de tous les appareils.
- De nombreuses pièces de ce variateur de vitesse, y compris les cartes de circuit imprimé fonctionnent à la tension du réseau. **NE LES TOUCHEZ PAS.** N'utilisez que des outils dotés d'une isolation électrique.
- Ne touchez pas les composants non blindés ou les vis des borniers si l'appareil est sous tension.
- Ne court-circuitez pas les bornes PA/+ et PC/- ou les condensateurs du bus DC.
- Installez et fermez tous les couvercles avant de mettre le variateur sous tension.
- Avant tout entretien ou réparation sur le variateur de vitesse
 - coupez l'alimentation.
 - placez une étiquette "NE METTEZ PAS SOUS TENSION" sur le disjoncteur ou le sectionneur du variateur de vitesse.
 - Verrouillez le disjoncteur ou le sectionneur en position ouverte.
- Avant d'intervenir sur le variateur de vitesse, coupez son alimentation y compris l'alimentation de contrôle externe si elle est utilisée. **ATTENDRE 15 MINUTES** pour permettre aux condensateurs du bus DC de se décharger. Suivez ensuite la procédure de mesure de tension du bus DC à la page 15 pour vérifier si la tension continue est inférieure à 45 V. Le voyant du variateur de vitesse n'est pas un indicateur précis de l'absence de tension du bus DC.

L'électrisation entraînera la mort ou des blessures graves

ATTENTION

FONCTIONNEMENT INAPPROPRIÉ DU VARIATEUR

- Si le variateur n'est pas mis sous tension pendant une longue période, la performance de ses condensateurs électrolytiques diminue.
- En cas d'arrêt prolongé, mettez le variateur sous tension au moins tous les deux ans et pendant au moins 5 heures afin de rétablir la performance des condensateurs puis de vérifier son fonctionnement. Il est conseillé de ne pas raccorder directement le variateur à la tension du réseau, mais d'augmenter la tension graduellement à l'aide d'un alternostat.

Si cette précaution n'est pas respectée, cela peut entraîner des dommages matériels.

INSTALLATION

■ 1 Réceptionnez le variateur

- Assurez-vous que la référence inscrite sur l'étiquette est conforme au bon de commande
- Ouvrez l'emballage, et vérifiez que l'Altivar n'a pas été endommagé pendant le transport

■ 2 Vérifiez la tension réseau

- Vérifiez que la tension réseau est compatible avec la plage d'alimentation du variateur (voir pages [7](#) et [8](#))

■ 3 Montez le variateur

- Fixez le variateur en respectant les préconisations de ce document
- Montez les options internes et externes éventuelles

■ 4 Câblez le variateur

- Raccordez le moteur en vous assurant que son couplage correspond à la tension
- Raccordez le réseau d'alimentation, après vous être assuré qu'il est hors tension
- Raccordez la commande
- Raccordez la consigne de vitesse

Les étapes 1 à 4 sont à faire hors tension



PROGRAMMATION

- 1 Consultez le guide de programmation

Recommandations préliminaires

Manutention et stockage

Pour assurer la protection du variateur avant son installation, manipuler et stocker l'appareil dans son emballage. S'assurer que les conditions ambiantes sont acceptables.

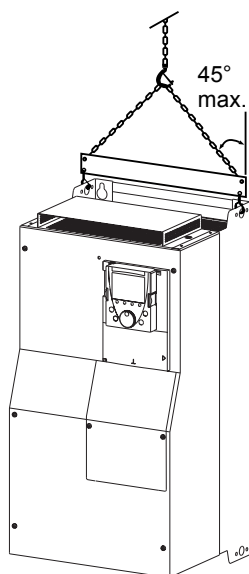
ATTENTION

APPAREIL ENDOMMAGE

N'installez pas et ne faites pas fonctionner le variateur s'il semble être endommagé.

Si cette précaution n'est pas respectée, cela peut entraîner des dommages matériels.

Manutention à l'installation



Les ALTIVAR 71 jusqu'aux calibres ATV71HD15M3X et ATV71HD18N4 peuvent être extraits de leur emballage et installés sans appareil de manutention.

Les calibres supérieurs nécessitent l'utilisation d'un palan; à cet effet ils sont munis "d'oreilles" de manutention. Respecter les précautions décrites ci-contre.

Précautions

Lire et observer les instructions du "guide de programmation".

ATTENTION

TENSION DU RESEAU INCOMPATIBLE

Avant de mettre sous tension et de configurer le variateur, assurez vous que la tension du réseau est compatible avec la tension d'alimentation du variateur. Le variateur peut se trouver endommagé si la tension du réseau n'est pas compatible

Si cette précaution n'est pas respectée, cela peut entraîner des dommages matériels.



DANGER

FONCTIONNEMENT INATTENDU DE L'APPAREIL

- Avant de mettre sous tension et de configurer l'Altivar 71, assurez vous que l'entrée PWR (POWER REMOVAL) est désactivée (à l'état 0) afin d'éviter tout redémarrage inattendu.
- Avant de mettre sous tension ou à la sortie des menus de configuration, assurez vous que les entrées affectées à la commande de marche sont désactivées (à l'état 0) car elles peuvent entraîner immédiatement le démarrage du moteur.

Si ces précautions ne sont pas respectées, cela entraînera la mort ou des blessures graves.



Si la sécurité du personnel exige l'interdiction de tout redémarrage intempestif ou inattendu, le verrouillage électronique est assuré par la fonction Power Removal de l'Altivar 71.

Cette fonction exige l'utilisation des schémas de raccordement conformes aux exigences de la catégorie 3 selon la norme EN954-1 et d'un niveau d'intégrité de sécurité 2 selon IEC/EN61508.

La fonction Power Removal est prioritaire sur toute commande de marche.

Références des variateurs

Tension d'alimentation monophasée : 200...240 V 50/60 Hz

Moteur triphasé 200...240 V

Moteur		Réseau (entrée)			Variateur (sortie)			Altivar 71		
Puissance indiquée sur plaque (1)		Courant de ligne maxi (2)		lcc ligne présumé maxi	Puissance apparente	Courant d'appel maxi (3)	Courant nominal In (1)	Courant transitoire maxi pendant (1)		Référence (5)
		en 200 V	en 240 V					60 s	2 s	
kW	HP	A	A	kA	kVA	A	A	A	A	
0,37	0,5	6,9	5,8	5	1,4	9,6	3	4,5	4,9	ATV71H075M3(4)
0,75	1	12	9,9	5	2,4	9,6	4,8	7,2	7,9	ATV71HU15M3(4)
1,5	2	18,2	15,7	5	3,7	9,6	8	12	13,2	ATV71HU22M3(4)
2,2	3	25,9	22,1	5	5,3	9,6	11,0	16,5	18,1	ATV71HU30M3(4)
3	-	25,9	22	5	5,3	9,6	13,7	20,6	22,6	ATV71HU40M3(4)(6)
4	5	34,9	29,9	22	7	9,6	17,5	26,3	28,8	ATV71HU55M3(4)(6)
5,5	7,5	47,3	40,1	22	9,5	23,4	27,5	41,3	45,3	ATV71HU75M3(4)(6)

Tension d'alimentation triphasée : 200...240 V 50/60 Hz

Moteur triphasé 200...240 V

Moteur		Réseau (entrée)			Variateur (sortie)			Altivar 71		
Puissance indiquée sur plaque (1)		Courant de ligne maxi (2)		lcc ligne présumé maxi	Puissance apparente	Courant d'appel maxi (3)	Courant nominal In (1)	Courant transitoire maxi pendant (1)		Référence (5)
		en 200 V	en 240 V					60 s	2 s	
kW	HP	A	A	kA	kVA	A	A	A	A	
0,37	0,5	3,5	3,1	5	1,3	9,6	3	4,5	4,9	ATV71H037M3(4)
0,75	1	6,1	5,3	5	2,2	9,6	4,8	7,2	7,9	ATV71H075M3(4)
1,5	2	11,3	9,6	5	4	9,6	8	12	13,2	ATV71HU15M3(4)
2,2	3	15	12,8	5	5,3	9,6	11	16,5	18,1	ATV71HU22M3(4)
3	-	19,3	16,4	5	6,8	9,6	13,7	20,6	22,6	ATV71HU30M3(4)
4	5	25,8	22,9	5	9,2	9,6	17,5	26,3	28,8	ATV71HU40M3(4)
5,5	7,5	35	30,8	22	12,4	23,4	27,5	41,3	45,3	ATV71HU55M3(4)
7,5	10	45	39,4	22	15,9	23,4	33	49,5	54,5	ATV71HU75M3(4)
11	15	53,3	45,8	22	18,8	93,6	54	81	89,1	ATV71HD11M3X(4)
15	20	71,7	61,6	22	25,1	93,6	66	99	109	ATV71HD15M3X(4)
18,5	25	77	69	22	27,7	100	75	112	124	ATV71HD18M3X
22	30	88	80	22	32	100	88	132	145	ATV71HD22M3X
30	40	124	110	22	42,4	250	120	180	198	ATV71HD30M3X
37	50	141	127	22	51	250	144	216	238	ATV71HD37M3X
45	60	167	147	22	65	250	176	264	290	ATV71HD45M3X

(1) Ces puissances et ces courants sont donnés pour une température ambiante de 50 °C (122 °F) et à la fréquence de découpage en réglage usine, en utilisation en régime permanent (réglage usine de la fréquence de découpage 4 kHz pour les ATV71H 037M3 à D15M3X et 2,5 kHz pour les ATV71H D18M3X à D45M3X).

Au-delà de ce réglage usine, le variateur diminuera de lui-même la fréquence de découpage en cas d'échauffement excessif.

Pour un fonctionnement permanent au-delà du réglage usine, un déclassement doit être appliqué au courant nominal variateur selon les courbes page 11.


(2) Courant sur un réseau ayant le "lcc ligne présumé maxi" indiqué et pour un variateur sans options externes.

(3) Courant de pointe à la mise sous tension pour la tension maxi (240 V +10%).

(4) Les ATV71H 037M3 à D15M3X sont disponibles avec ou sans terminal graphique. La référence des variateurs sans terminal graphique est complétée par la lettre Z, exemple : ATV71H075M3Z. Cette option n'est pas disponible pour les variateurs fonctionnant dans des conditions d'environnement difficiles (5).

(5) Les variateurs avec l'extension S337 ou 337 sont destinés à être utilisés dans des conditions d'environnement difficiles (classe 3C2 selon IEC 721-3-3). Ils sont livrés avec un terminal graphique.

(6) Utiliser impérativement une inductance de ligne (voir catalogue).

 Inhiber le défaut indiquant la perte d'une phase réseau (IPL) pour permettre le fonctionnement des ATV71H 075M3 à U75M3 sur un réseau monophasé (voir guide de programmation). Si ce défaut reste dans sa configuration usine, le variateur restera verrouillé en défaut.

Références des variateurs

Tension d'alimentation triphasée : 380...480 V 50/60 Hz

Moteur triphasé 380...480 V

Moteur		Réseau (entrée)					Variateur (sortie)			Altivar 71 Référence (5)
		Courant de ligne maxi (2)		Icc ligne présumé maxi	Puissance apparente	Courant d'appel maxi (3)	Courant nominal maxi disponible In (1)	Courant transitoire maxi pendant (1)		
Puissance indiquée sur plaque (1)		en 380 V	en 480 V							
		kW	HP	A	A	kA	kVA	A	A	A
0,75	1	3,7	3	5	2,4	19,2	2,3	3,5	3,8	ATV71H075N4(4)
1,5	2	5,8	5,3	5	4,1	19,2	4,1	6,2	6,8	ATV71HU15N4(4)
2,2	3	8,2	7,1	5	5,6	19,2	5,8	8,7	9,6	ATV71HU22N4(4)
3	-	10,7	9	5	7,2	19,2	7,8	11,7	12,9	ATV71HU30N4(4)
4	5	14,1	11,5	5	9,4	19,2	10,5	15,8	17,3	ATV71HU40N4(4)
5,5	7,5	20,3	17	22	13,7	46,7	14,3	21,5	23,6	ATV71HU55N4(4)
7,5	10	27	22,2	22	18,1	46,7	17,6	26,4	29	ATV71HU75N4(4)
11	15	36,6	30	22	24,5	93,4	27,7	41,6	45,7	ATV71HD11N4(4)
15	20	48	39	22	32	93,4	33	49,5	54,5	ATV71HD15N4(4)
18,5	25	45,5	37,5	22	30,5	93,4	41	61,5	67,7	ATV71HD18N4
22	30	50	42	22	33	75	48	72	79,2	ATV71HD22N4
30	40	66	56	22	44,7	90	66	99	109	ATV71HD30N4
37	50	84	69	22	55,7	90	79	118,5	130	ATV71HD37N4
45	60	104	85	22	62,7	200	94	141	155	ATV71HD45N4
55	75	120	101	22	81,8	200	116	174	191	ATV71HD55N4
75	100	167	137	22	110	200	160	240	264	ATV71HD75N4

(1) Ces puissances et ces courants sont donnés pour une température ambiante de 50 °C (122 °F) et à la fréquence de découpage en réglage usine, en utilisation en régime permanent (réglage usine de la fréquence de découpage 4 kHz pour les ATV71H 075N4 à D30N4 et 2,5 kHz pour les ATV71H D37N4 à D75N4)

Au-delà de ce réglage usine, le variateur diminuera de lui-même la fréquence de découpage en cas d'échauffement excessif. Pour un fonctionnement permanent au-delà du réglage usine, un déclassement doit être appliqué au courant nominal variateur selon les courbes page 11.

(2) Courant sur un réseau ayant le "Icc ligne présumé maxi" indiqué et pour un variateur sans options externes.

(3) Courant de pointe à la mise sous tension pour la tension maxi (480 V +10%)

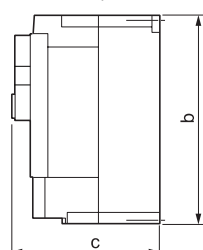
(4) Les ATV71H 037M3 à D15M3X sont disponibles avec ou sans terminal graphique. La référence des variateurs sans terminal graphique est complétée par la lettre Z, exemple : ATV71H075M3Z. Cette option n'est pas disponible pour les variateurs fonctionnant dans des conditions d'environnement difficiles (5).

(5) Les variateurs avec l'extension S337 ou 337 sont destinés à être utilisés dans des conditions d'environnement difficiles (classe 3C2 selon IEC 721-3-3). Ils sont livrés avec un terminal graphique.

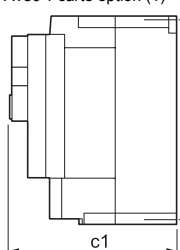
Encombrements et masses

Avec terminal graphique

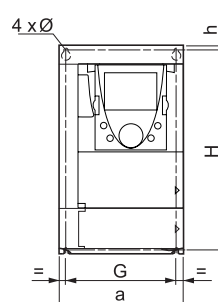
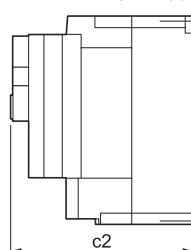
Sans carte option



Avec 1 carte option (1)



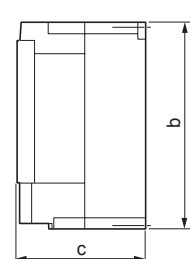
Avec 2 cartes options (1)



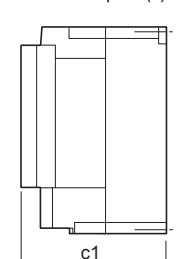
ATV71H	a	b	c	c1	c2	G	H	h	Ø	Pour vis	masse
	mm (in.)	mm (in.)	mm (in.)	mm (in.)	mm (in.)	mm (in.)	mm (in.)	mm (in.)	mm (in.)		kg (lb.)
037M3, 075M3, U15M3, 075N4, U15N4, U22N4	130 (5.12)	230 (9.05)	175 (6.89)	198 (7.80)	221 (8.70)	113,5 (4.47)	220 (8.66)	5 (0.20)	5 (0.20)	M4	3 (6.61)
U22M3, U30M3, U40M3, U30N4, U40N4	155 (6.10)	260 (10.23)	187 (7.36)	210 (8.27)	233 (9.17)	138 (5.43)	249 (9.80)	4 (0.16)	5 (0.20)	M4	4 (8.82)
U55M3, U55N4, U75N4	175 (6.89)	295 (11.61)	187 (7.36)	210 (8.27)	233 (9.17)	158 (6.22)	283 (11.14)	6 (0.24)	6 (0.24)	M5	5,5 (12.13)
U75M3, D11N4	210 (8.27)	295 (11.61)	213 (8.39)	236 (9.29)	259 (10.20)	190 (7.48)	283 (11.14)	6 (0.24)	6 (0.24)	M5	7 (15.43)
D11M3X, D15M3X, D15N4, D18N4	230 (9.05)	400 (15.75)	213 (8.39)	236 (9.29)	259 (10.20)	210 (8.26)	386 (15.20)	8 (0.31)	6 (0.24)	M6	9 (19.84)
D18M3X, D22M3X, D22N4	240 (9.45)	420 (16.54)	236 (9.29)	259 (10.20)	282 (11.10)	206 (8.11)	403 (15.87)	11 (0.45)	5,5 (0.22)	M5	30 (66.14)
D30N4, D37N4	240 (9.45)	550 (21.65)	266 (10.47)	289 (11.38)	312 (12.28)	206 (8.11)	531,5 (20.93)	11 (0.45)	5,5 (0.22)	M5	37 (81.57)
D30M3X, D37M3X, D45M3X	320 (12.60)	550 (21.65)	266 (10.47)	289 (11.38)	312 (12.28)	280 (11.02)	524 (20.93)	20 (0.79)	8,6 (0.34)	M8	37 (81.57)
D45N4, D55N4, D75N4	320 (12.60)	630 (24.80)	290 (11.42)	313 (12.32)	334 (13.15)	280 (11.02)	604,5 (23.80)	15 (0.59)	9 (0.35)	M8	45 (99.21)

Sans terminal graphique

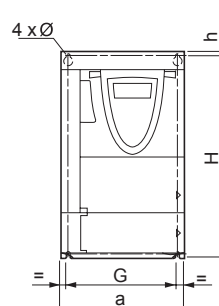
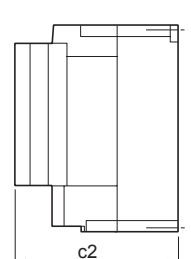
Sans carte option



Avec 1 carte option (1)



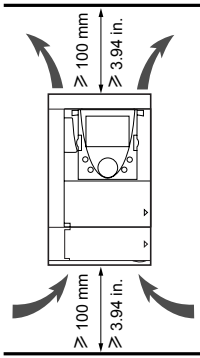
Avec 2 cartes options (1)



ATV71H	a	b	c	c1	c2	G	H	h	Ø	Pour vis	masse
	mm (in.)	mm (in.)	mm (in.)	mm (in.)	mm (in.)	mm (in.)	mm (in.)	mm (in.)	mm (in.)		kg (lb.)
037M3Z, 075M3Z, U15M3Z, 075N4Z, U15N4Z, U22N4Z	130 (5.12)	230 (9.05)	149 (5.87)	172 (6.77)	195 (7.68)	113,5 (4.47)	220 (8.66)	5 (0.20)	5 (0.20)	M4	3 (6.61)
U22M3Z, U30M3Z, U40M3Z, U30N4Z, U40N4Z	155 (6.10)	260 (10.23)	161 (6.34)	184 (7.25)	207 (8.15)	138 (5.43)	249 (9.80)	4 (0.16)	5 (0.20)	M4	4 (8.82)
U55M3Z, U55N4Z, U75N4Z	175 (6.89)	295 (11.61)	161 (6.34)	184 (7.25)	207 (8.15)	158 (6.22)	283 (11.14)	6 (0.24)	6 (0.24)	M5	5,5 (12.13)
U75M3Z, D11N4Z	210 (8.27)	295 (11.61)	187 (7.36)	210 (8.27)	233 (9.17)	190 (7.48)	283 (11.14)	6 (0.24)	6 (0.24)	M5	7 (15.43)
D11M3XZ, D15M3XZ, D15N4Z	230 (9.05)	400 (15.75)	187 (7.36)	210 (8.27)	233 (9.17)	210 (8.26)	386 (15.20)	8 (0.31)	6 (0.24)	M6	9 (19.84)

(1) Pour l'ajout de cartes extension entrées/sorties, de cartes de communication ou de la carte programmable "Controller Inside".

Conditions de montage et de température



Installer le variateur verticalement à $\pm 10^\circ$.
 Eviter de le placer à proximité d'éléments chauffants.
 Respecter un espace libre suffisant pour assurer la circulation de l'air nécessaire au refroidissement, qui se fait par ventilation du bas vers le haut.

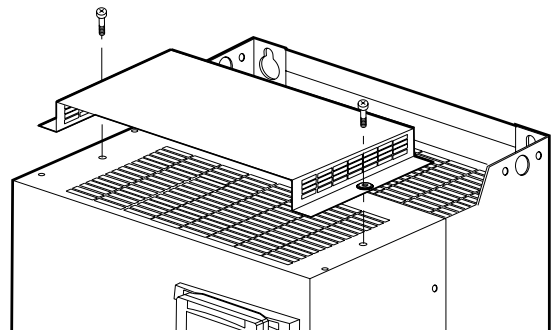
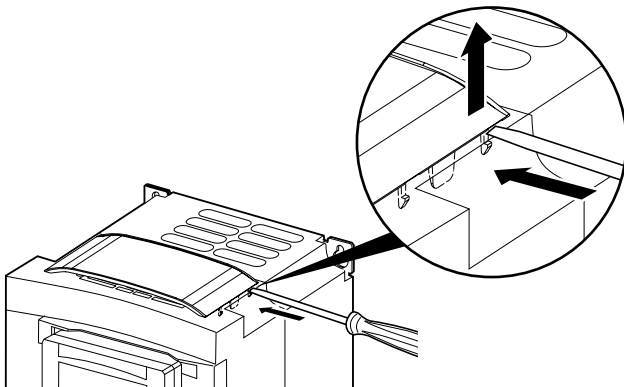
Espace libre devant le variateur : 10 mm (0.39 in.) minimum

Lorsque le degré IP20 suffit, il est recommandé d'ôter l'obturateur de protection situé au-dessus du variateur comme indiqué ci-dessous

Suppression de l'obturateur de protection

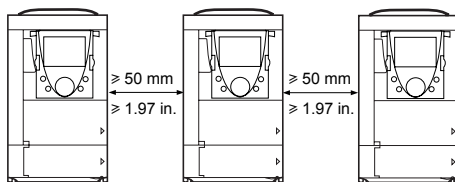
ATV71H 037M3 à D15M3X et ATV71H 075N4 à D18N4

ATV71H D18M3X à D45M3X et ATV71H D22N4 à D75N4

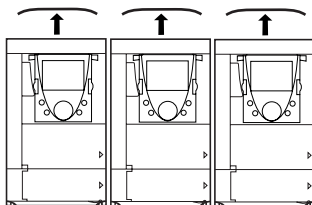


2 types de montage sont possibles :

Montage A Espace libre ≥ 50 mm (≥ 1.97 in.) de chaque côté, avec obturateur de protection présent



Montage B Variateurs accolés, en ôtant l'obturateur de protection (le degré de protection devient IP20)

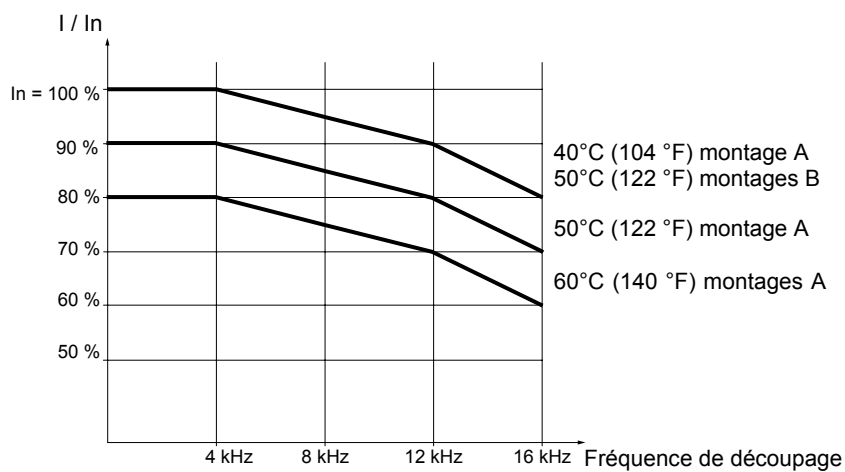


Conditions de montage et de température

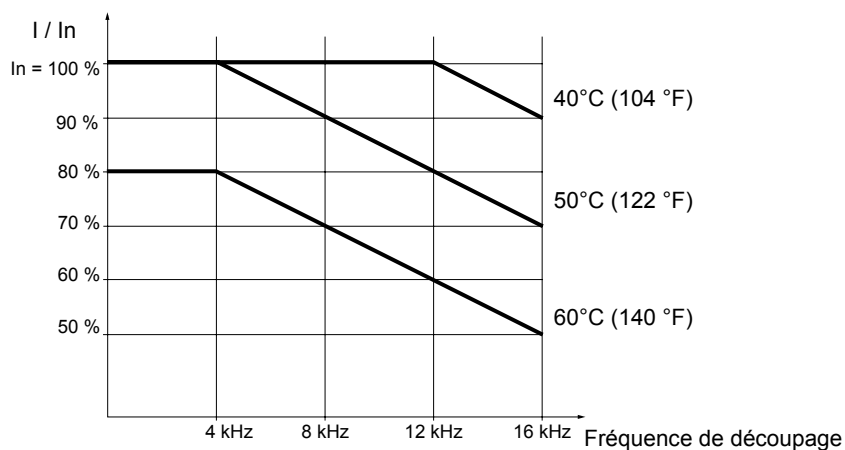
Courbes de déclassement

Courbes de déclassement du courant I_n variateur en fonction de la température, de la fréquence de découpage et du type de montage.

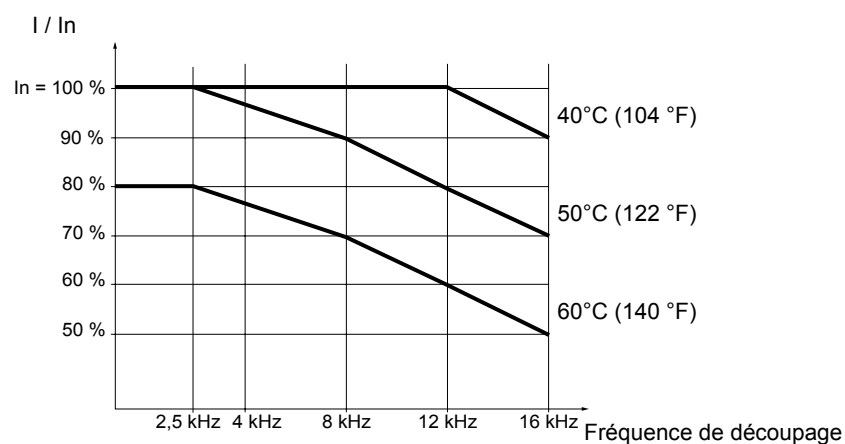
ATV71H 037M3 à D15M3X et ATV71H 075N4 à D18N4



ATV71H D22N4 et ATV71H D30N4



ATV71H D18M3X à D45M3X et ATV71H D37N4 à D75N4



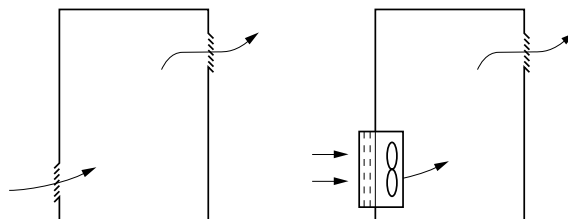
Pour des températures intermédiaires (55 °C (131 °F) par exemple) interpoler entre 2 courbes.

Montage en coffret ou armoire

Respecter les précautions de montage indiquées dans les pages précédentes.

Afin d'assurer une bonne circulation de l'air dans le variateur :

- prévoir des ouïes de ventilation,
- S'assurer que la ventilation est suffisante, sinon installer une ventilation forcée avec filtre,
- Utiliser des filtres spéciaux en IP54



Coffret ou armoire métallique étanche (degré de protection IP54)

Le montage du variateur dans une enveloppe étanche est nécessaire dans certaines conditions d'environnement : poussières, gaz corrosifs, forte humidité avec risques de condensation et de ruissellement, projection de liquide,...

Afin d'éviter les points chauds dans le variateur, prévoir l'adjonction d'une ventilation pour brasser l'air à l'intérieur, référence VW3 A9 4●● (voir catalogue).

Montage du variateur dans l'enveloppe

Puissance dissipée

Ces puissances sont données pour un fonctionnement à la charge nominale et pour le réglage usine de la fréquence de découpage.

ATV71H	Puissance dissipée (1)
	W
037M3	46
075M3	66
U15M3	101
U22M3	122
U30M3	154
U40M3	191
U55M3	293
U75M3	363
D11M3X	566
D15M3X	620
D18M3X	799
D22M3X	865
D30M3X	1134
D37M3X	1337
D45M3X	1567

ATV71H	Puissance dissipée (1)
	W
075N4	44
U15N4	64
U22N4	87
U30N4	114
U40N4	144
U55N4	178
U75N4	217
D11N4	320
D15N4	392
D18N4	486
D22N4	717
D30N4	976
D37N4	1174
D45N4	1360
D55N4	1559
D75N4	2326

(1)Ajouter 7W à cette valeur pour chaque carte option ajoutée

Assurer un débit d'air dans l'enveloppe au moins égal à la valeur indiquée dans le tableau suivant, pour chaque variateur.

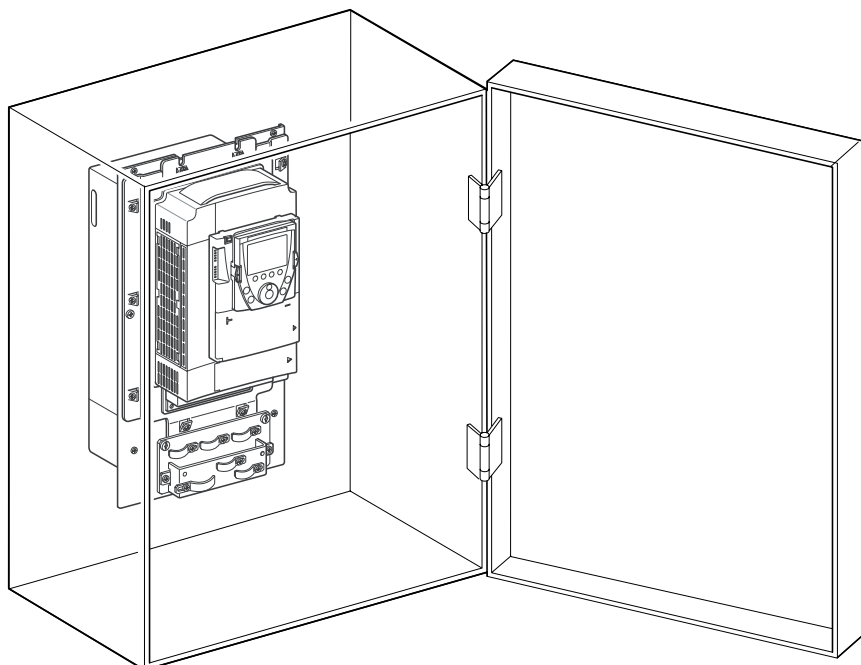
ATV71H	Débit	
	m ³ / heure	ft ³ / min
037M3, 075M3, U15M3, 075N4, U15N4, U22N4	17	10
U22M3, U30M3, U40M3, U30N4, U40N4	56	33
U55M3, U55N4, U75N4	112	66
U75M3, D11N4	163	96
D11M3X, D15M3X, D15N4, D18N4	252	148
D18M3X, D22M3X, D22N4	203	119
D30N4, D37N4	203	119
D30M3X, D37M3X, D45M3X	406	239
D45N4, D55N4, D75N4	406	239

Montage en coffret ou armoire

Montage encastré étanche

Ce montage permet de réduire la puissance dissipée dans l'enveloppe en mettant la partie puissance à l'extérieur de l'enveloppe. Il nécessite l'utilisation d'un kit de montage encastré étanche VW3 A9 501...509 (voir catalogue). Le degré de protection du variateur ainsi monté devient IP54.

Pour le montage du kit sur le variateur, consulter la notice livrée avec le kit.



Exemple : ATV71HU55N4

Puissance dissipée à l'intérieur de l'enveloppe pour le montage encastré étanche

Ces puissances sont données pour un fonctionnement à la charge nominale et pour le réglage usine de la fréquence de découpage.

ATV71H	Puissance dissipée (1)	ATV71H	Puissance dissipée (1)
	W		W
037M3	25	075N4	28
075M3	28	U15N4	31
U15M3	35	U22N4	35
U22M3	39	U30N4	43
U30M3	41	U40N4	48
U40M3	48	U55N4	54
U55M3	71	U75N4	64
U75M3	81	D11N4	76
D11M3X	120	D15N4	100
D15M3X	137	D18N4	134
D18M3X	291	D22N4	298
D22M3X	294	D30N4	354
D30M3X	368	D37N4	441
D37M3X	447	D45N4	538
D45M3X	452	D55N4	592
		D75N4	958

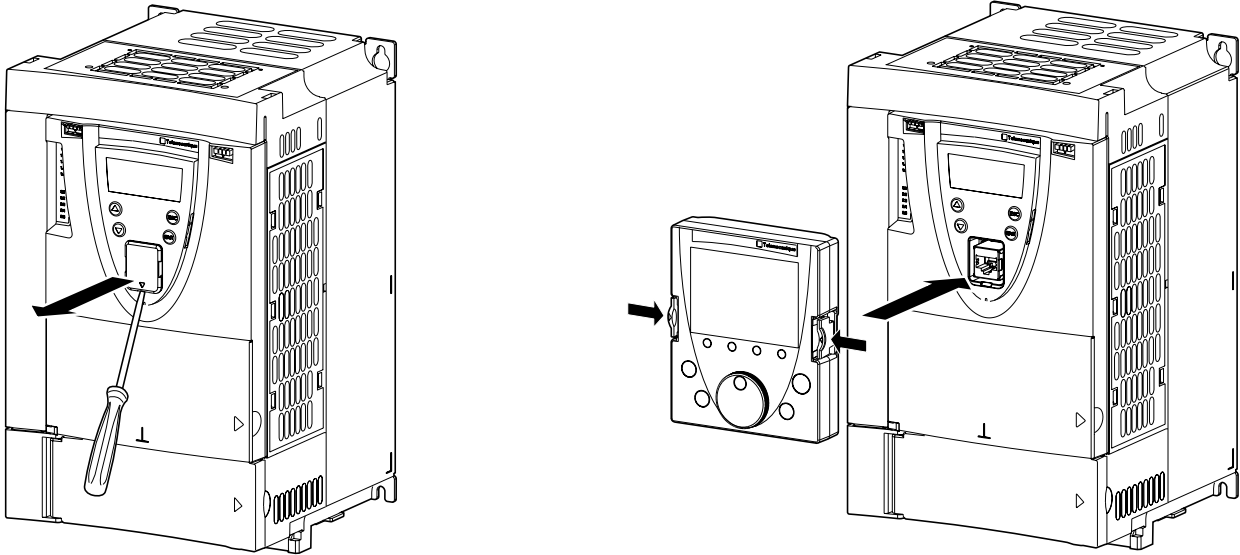
(1) Ajouter 7W à cette valeur pour chaque carte option ajoutée

Montage du terminal graphique

Montage du terminal sur le variateur

Les variateurs dont la référence se termine par la lettre Z sont livrés sans terminal graphique (VW3 A1 101). Celui-ci peut être commandé séparément.

Il se monte sur le variateur comme indiqué ci-dessous.



Le terminal graphique peut être connecté ou déconnecté sous tension. Avant de le déconnecter, la commande du variateur par le terminal doit être désactivée (se reporter au guide de programmation).

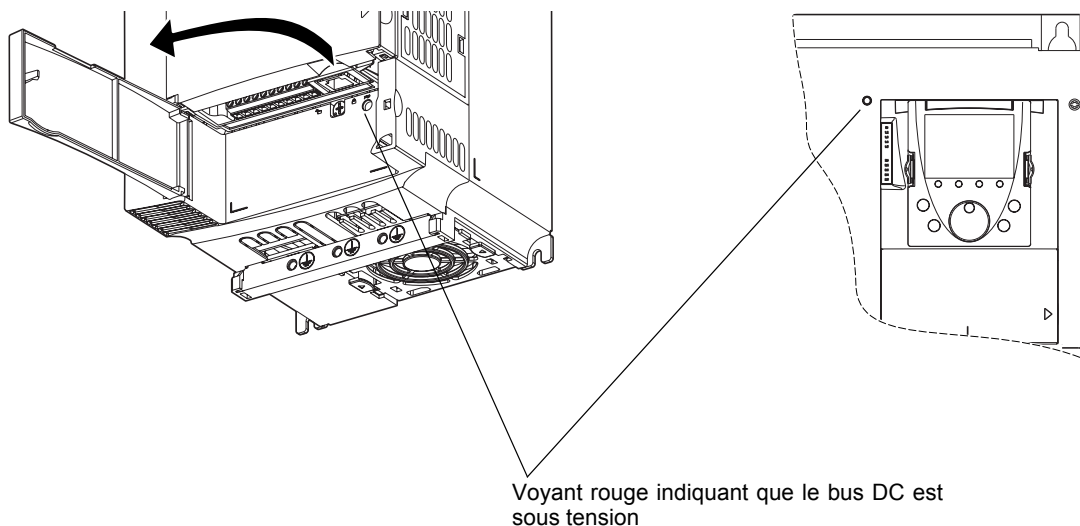
Position du voyant de charge

Avant toute intervention sur le variateur, le mettre hors tension, attendre l'extinction du voyant rouge de charge des condensateurs, puis mesurer la tension du bus DC.

Position du voyant de charge des condensateurs

ATV71H 037M3 à D15M3X
et ATV 71 075N4 à D18N4

ATV71H D18M3 à D45M3X
et ATV 71H D22N4 à D75N4



Procédure de mesure de la tension du bus DC

DANGER

TENSION DANGEREUSE

Lisez et comprenez les précautions à la page 4 avant d'exécuter cette procédure.

Si cette précaution n'est pas respectée, cela entraînera la mort ou des blessures graves.

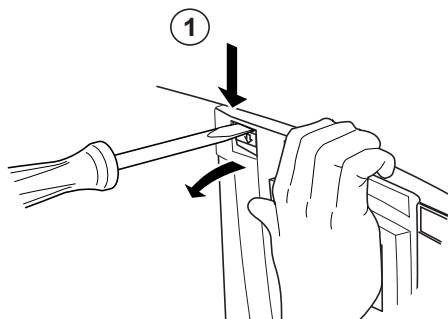
La tension du bus DC peut dépasser 1000 V_{DC}. Employer un appareil de mesure approprié lors de l'exécution de cette procédure. Pour mesurer la tension du bus DC :

- 1 Couper l'alimentation du variateur.
- 2 Attendre 15 minutes pour permettre aux condensateurs du bus DC de se décharger.
- 3 Mesurer la tension du bus DC entre les bornes PA/+ et PC/- pour vérifier si la tension est inférieure à 45V_{DC}. Se reporter à la page 22 pour la disposition des bornes puissance.
- 4 Si les condensateurs du bus DC ne sont pas complètement déchargés, contacter votre représentant local Schneider Electric (ne pas réparer, ni faire fonctionner le variateur).

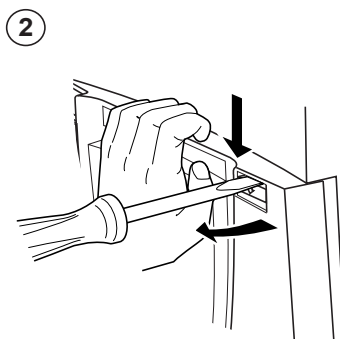
Montage de cartes options

Effectuer ce montage de préférence une fois que le variateur est fixé et avant de le câbler.
Vérifier que le voyant rouge de charge des condensateurs est éteint. Mesurer la tension du bus DC selon la procédure indiquée page 15.
Les cartes options se montent sous la face avant contrôle du variateur. Si le variateur est muni d'un terminal graphique, l'enlever puis retirer la face avant contrôle comme indiqué ci-dessous.

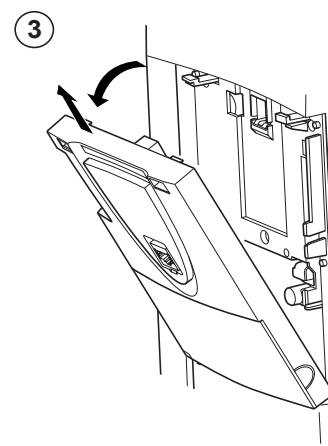
Démontage de la face avant contrôle



- A l'aide d'un tournevis appuyer sur le cliquet et tirer pour dégager la partie gauche de la face avant contrôle



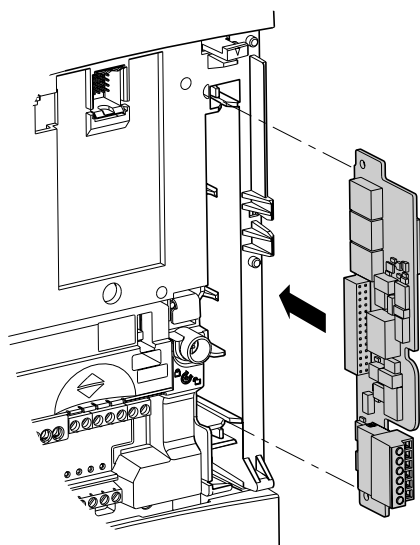
- Faire de même à droite



- Pivoter la face avant contrôle et l'enlever

Montage d'une carte interface codeur

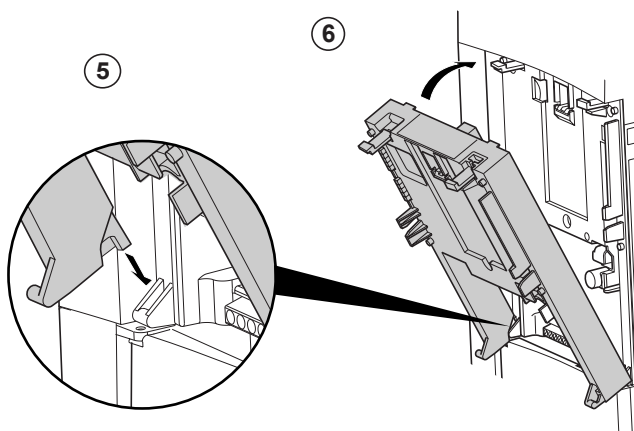
Un emplacement particulier est prévu sur le variateur pour l'ajout d'une carte interface codeur



- Si une carte option entrées/sorties, de communication ou une carte programmable "Controller Inside" est déjà montée, la retirer pour pouvoir accéder à l'emplacement prévu pour la carte interface codeur.

Montage de cartes options

Montage d'une carte extension entrées/sorties, d'une carte de communication ou d'une carte programmable "Controller Inside"

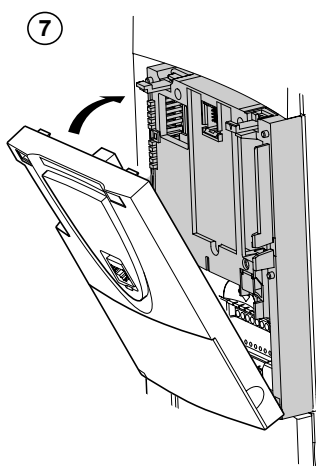


①, ② et ③ Démontage de la face avant contrôle (voir page précédente)

④ Montage d'une carte interface codeur éventuelle (voir page précédente)

⑤ Positionner la carte option sur les crochets

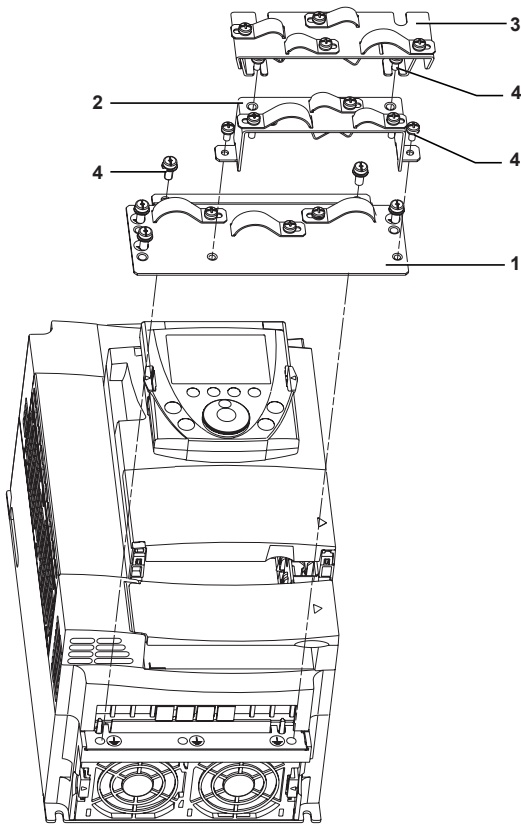
⑥ puis la faire pivoter jusqu'à encliquetage



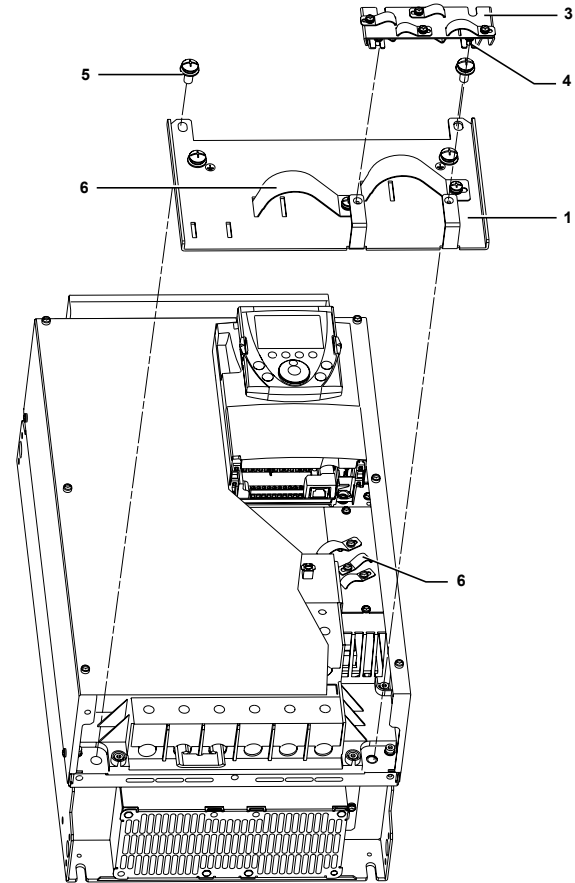
⑦ Remonter la face avant contrôle sur la carte option (même mode opératoire que pour le montage de l'option, voir ⑤ et ⑥)

Montage des platines CEM

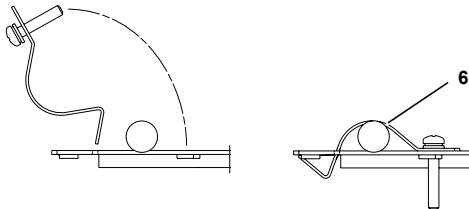
ATV71H 037M3 à D15M3X et ATV71H 075N4 à D18N4



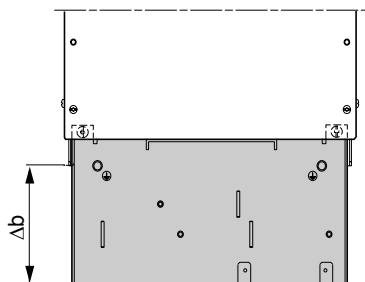
ATV71H D18M3X à D45M3X et ATV71H D22N4 à D75N4



Fixation des colliers CEM



- 1 - Platine CEM pour le raccordement des câbles puissance
- 2 - Platine CEM pour le raccordement des câbles contrôle (uniquement pour ATV71H 037M3 à D15M3X et ATV71H 075N4 à D18N4)
- 3 - Platine CEM pour le raccordement des câbles des cartes options Entrées/sorties (livrée avec les cartes options).
- 4 - Vis M4 (fournies)
- 5 - Vis M8 (fournies)
- 6 - Colliers CEM avec vis captives (fournies)



ATV71H	Δb	
	mm	in.
037M3, 075M3, U15M3, U22M3, U30N4, U40M3, 075N4, U15N4, U22N4, U30N4, U40N4	55	2.17
U55M3, U75M3, D11M3X, D15M3X, U55N4, U75N4, D11N4, D15N4, D18N4	65	2.56
D18M3X, D22M3X, D22N4, D30N4, D37N4, D30M3X, D37M3X, D45M3X, D45N4, D55N4, D75N4	120	4.72

Précautions de câblage

Puissance

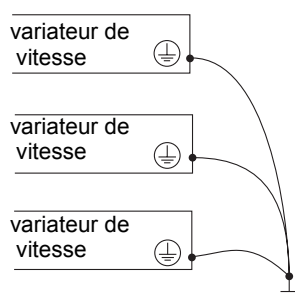
Le variateur doit être impérativement raccordé à la terre de protection. Pour être en conformité avec les réglementations en vigueur portant sur les courants de fuite élevés (supérieurs à 3,5 mA), utiliser un conducteur de protection d'au moins 10 mm² (AWG 6) ou 2 conducteurs de protection de la section des conducteurs d'alimentation puissance.

⚠ DANGER

TENSION DANGEREUSE

Raccordez l'appareil à la terre de protection en utilisant le point de raccordement de mise à la terre fourni comme indiqué sur la figure. Le plan de fixation du variateur doit être mis à la terre de protection avant de mettre sous tension.

Si ces précautions ne sont pas respectées, cela entraînera la mort ou des blessures graves.



- Vérifier si la résistance à la terre de protection est d'un ohm ou moins. Raccorder plusieurs variateurs à la terre de protection comme indiqué à gauche. Ne pas mettre les câbles de mise à la terre de protection en boucle ni en série.

⚠ AVERTISSEMENT

CONNEXIONS DE CABLAGE INAPPROPRIÉES

- L'ATV71 sera endommagé si la tension du réseau est appliquée aux bornes de sortie (U/T1, V/T2, W/T3).
- Vérifiez les raccordements électriques avant de mettre l'ATV71 sous tension.
- Si vous remplacez un autre variateur de vitesse, vérifiez que tous les raccordements électriques à l'ATV71 sont conformes à toutes les instructions de câblage de ce guide.

Si cette précaution n'est pas respectée, cela peut entraîner la mort ou des blessures graves.

Lorsqu'une protection amont par «dispositif différentiel résiduel» est imposée par les normes d'installation il est nécessaire d'utiliser un dispositif de type A pour les variateurs monophasés et de type B pour les variateurs triphasés. Choisir un modèle adapté intégrant :

- un filtrage des courants HF,
- une temporisation évitant tout déclenchement dû à la charge des capacités parasites à la mise sous tension. La temporisation n'est pas possible pour des appareils 30 mA. Dans ce cas choisir des appareils immunisés contre les déclenchements intempestifs, par exemple des «dispositifs différentiels résiduels» à immunité renforcée de la gamme s.i (marque Merlin Gerin).

Si l'installation comporte plusieurs variateurs, prévoir un «dispositif différentiel résiduel» par variateur.

⚠ AVERTISSEMENT

PROTECTION CONTRE LES SURINTENSITES INADEQUATES

- Les dispositifs de protection contre les surintensités doivent être correctement coordonnés.
- Le code canadien de l'électricité ou le National Electrical code (US) exigent la protection des circuits de dérivation. Utilisez les fusibles recommandés sur l'étiquette signalétique du variateur pour obtenir le courant nominal de court-circuit.
- Ne raccordez pas le variateur à un réseau d'alimentation dont la capacité de court-circuit dépasse le courant de court-circuit présumé maxi indiqué sur l'étiquette signalétique du variateur.

Si cette précaution n'est pas respectée, cela peut entraîner la mort ou des blessures graves.

Précautions de câblage

Séparer les câbles de puissance des circuits à signaux bas niveaux de l'installation (détecteurs, automates programmables, appareils de mesure, vidéo, téléphone).

Les câbles moteur doivent être d'une longueur minimale de 0,5 m (20 in.).

Ne pas immerger les câbles moteur dans l'eau.

Ne pas utiliser de parafoudres ou de condensateurs de correction de facteur de puissance sur la sortie du variateur de vitesse.

ATTENTION

UTILISATION DE RESISTANCE DE FREINAGE

- Utilisez uniquement les résistances de freinages préconisées dans nos catalogues.
- Câblez le contact de protection thermique de la résistance de manière à couper immédiatement l'alimentation puissance du variateur en cas de défaut (se reporter à la notice livrée avec la résistance).

Si cette précaution n'est pas respectée, cela peut entraîner des dommages matériels.


Commande

Séparer les circuits de commande et les circuits de puissance. Pour les circuits de commande et de consigne de vitesse, il est recommandé d'utiliser du câble blindé et torsadé au pas compris entre 25 et 50 mm (0,98 et 1.97 in.) en reliant le blindage à la masse à chaque extrémité.

En cas d'utilisation de conduit, ne pas mettre les câbles moteur, d'alimentation et de commande dans le même conduit. Séparer d'au moins 8 cm (3 in.) le conduit métallique qui contient les câbles d'alimentation du conduit métallique qui contient les câbles de commande. Séparer d'au moins 31 cm (12 in.) les conduits non métalliques ou les caniveaux qui contiennent les câbles d'alimentation des conduits métalliques qui contiennent les câbles de commande. Les câbles d'alimentation et de commande doivent toujours se croiser à angle droit.

Longueur des câbles moteur

ATV71H		0m (0 ft)	50m (164 ft)	100m (328 ft)	150m (492 ft)	300m (984 ft)	1000m (3280 ft)
037M3 à U75M3 075N4 à D15N4	Câble blindé						
	Câble non blindé						
D11M3X à D45M3X D18N4 à D75N4	Câble blindé						
	Câble non blindé						

 avec filtres dv/dt

 avec filtres sinus

Choix des constituants associés :

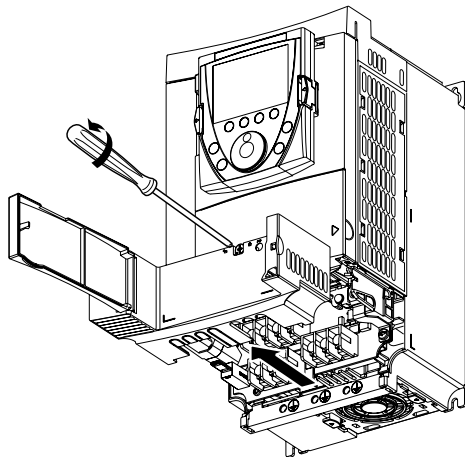
Voir catalogue.

Borniers puissance

Accès aux borniers puissance

ATV71 H037M3 à HD15M3X et ATV71 H075N4 à HD18N4

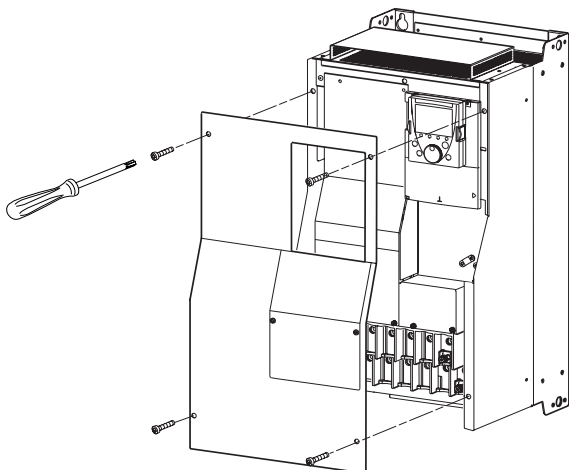
Déverrouiller la trappe d'accès puissance et la retirer comme indiqué ci-dessous



Exemple ATV71HU22M3

ATV71 HD18M3X à HD45M3X et ATV71 HD22N4 à HD75N4

Pour accéder aux bornes puissance, retirer le panneau frontal comme indiqué ci-dessous



Exemple ATV71HD75N4

Caractéristiques et fonction des bornes puissance

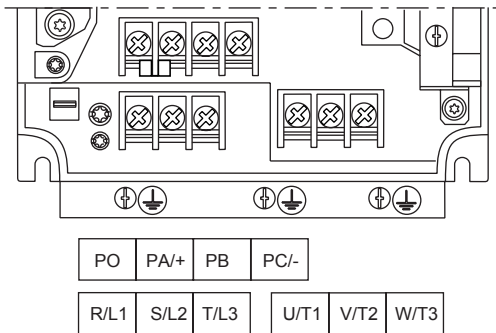
Bornes	Fonction
	Borne de raccordement à la terre de protection
R/L1 S/L2 T/L3	Alimentation Puissance
PO	Polarité + du bus DC
PA/+	Sortie vers la résistance de freinage (polarité +)
PB	Sortie vers la résistance de freinage
PC/-	Polarité - du bus DC
U/T1 V/T2 W/T3	Sorties vers le moteur

N'enlever la barrette de liaison entre PO et PA/+ qu'en cas d'ajout d'une inductance DC. Les vis des bornes PO et PA/+ doivent toujours être serrées car un courant important circule dans la barrette de liaison.

Borniers puissance

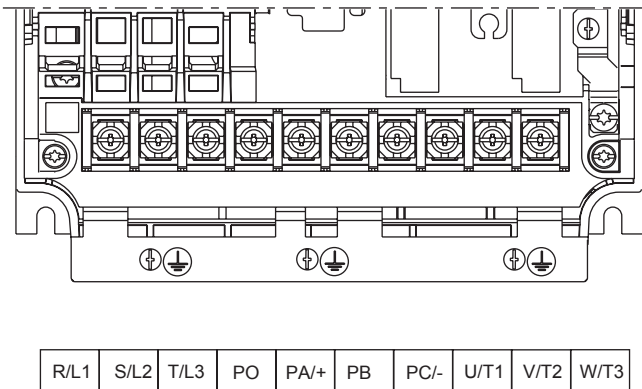
Disposition des bornes puissance

ATV71H 037M3, 075M3, U15M3, U22M3, U30M3, U40M3, 075N4, U15N4, U22N4, U30N4, U40N4



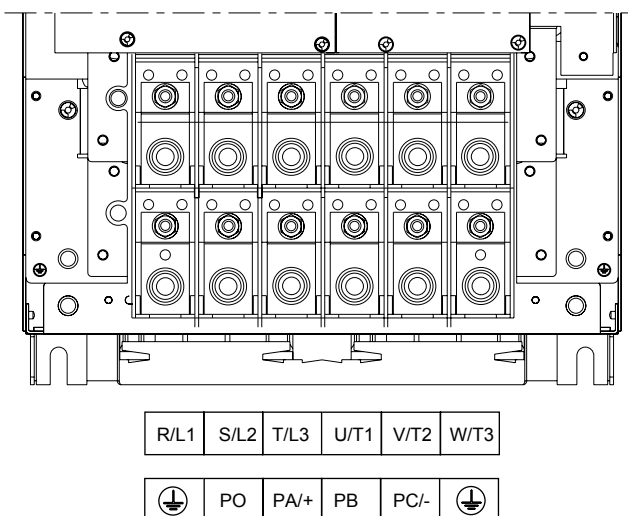
ATV71H	Capacité maximale de raccordement		Couple de serrage
	mm ²	AWG	Nm (lb.in)
037M3, 075M3, U15M3, 075N4, U15N4, U22N4	2,5	14	1,2 (10.6)
U22M3, U30M3, U40M3, U30N4, U40N4	6	8	1,2 (10.6)

ATV71H U55M3, U75M3, D11M3X, D15M3X, U55N4, U75N4, D11N4, D15N4, D18N4



ATV71H	Capacité maximale de raccordement		Couple de serrage
	mm ²	AWG	Nm (lb.in)
U55M3, U55N4, U75N4	10	6	2 (17.7)
U75M3, D11N4	16	4	2,4 (21)
D11M3X, D15M3X, D15N4, D18N4	35	1	2,4 (21)

ATV71H D18M3X, D22M3X, D30M3X, D37M3X, D45M3X, D22N4, D30N4, D37N4, D45N4, D55N4, D75N4

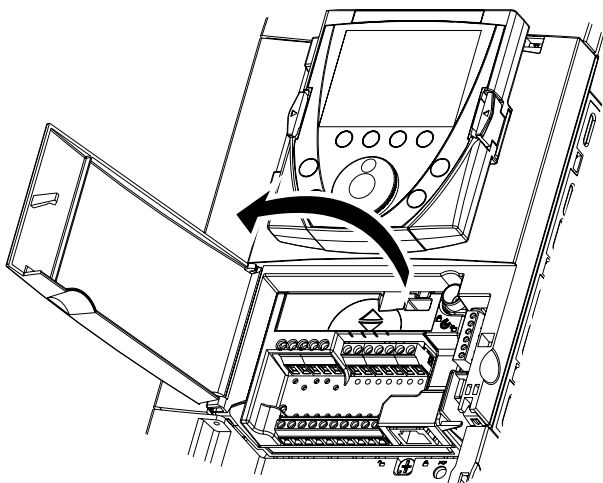


ATV71H	Capacité maximale de raccordement		Couple de serrage
	mm ²	AWG	Nm (lb.in)
D18M3X, D22M3X, D22N4, D30N4, D37N4	50	1/0	6 (53)

ATV71H	Capacité maximale de raccordement		Couple de serrage
	mm ²	kcmils	Nm (lb.in)
D30M3X, D37M3X, D45M3X, D45N4, D55N4, D75N4	120	350	19 (168)

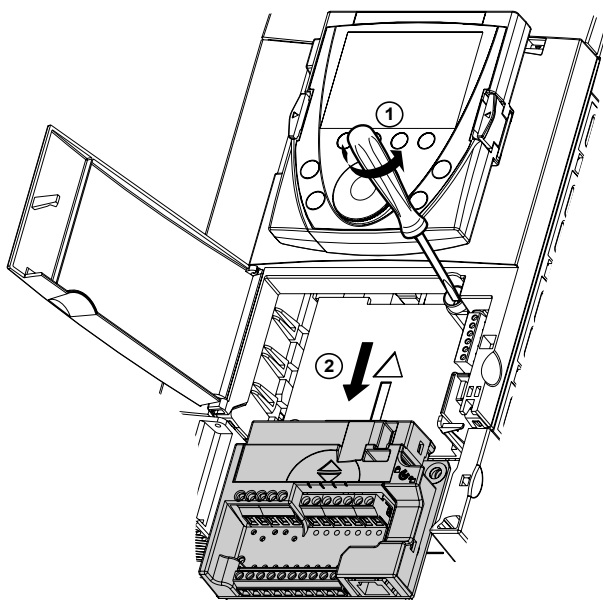
Borniers contrôle

Accès aux borniers contrôle



Pour accéder aux bornes contrôle, ouvrir le capot de la face avant contrôle

Débrochage de la carte borniers



Pour faciliter le câblage de la partie contrôle du variateur, la carte borniers contrôle peut être débrochée.

- dévisser la vis jusqu'à extension du ressort
- débrocher la carte en la couissant vers le bas

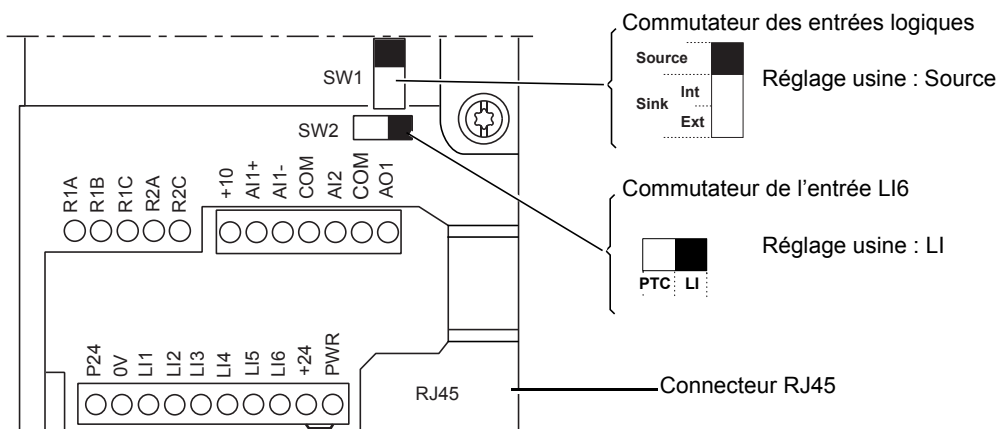
ATTENTION

FIXATION INAPPROPRIÉE DE LA CARTE BORNIER

Lors du remontage de la carte borniers contrôle, serrez obligatoirement la vis imperdable.

Si cette précaution n'est pas respectée, cela peut entraîner des dommages matériels.

Disposition des bornes contrôle



Capacité maximale de raccordement :
2,5 mm² - AWG 14

Couple de serrage maxi :
0,6 Nm - 5.3 lb.in

Nota : L'ATV71 est livré avec une liaison entre les bornes PWR et +24.

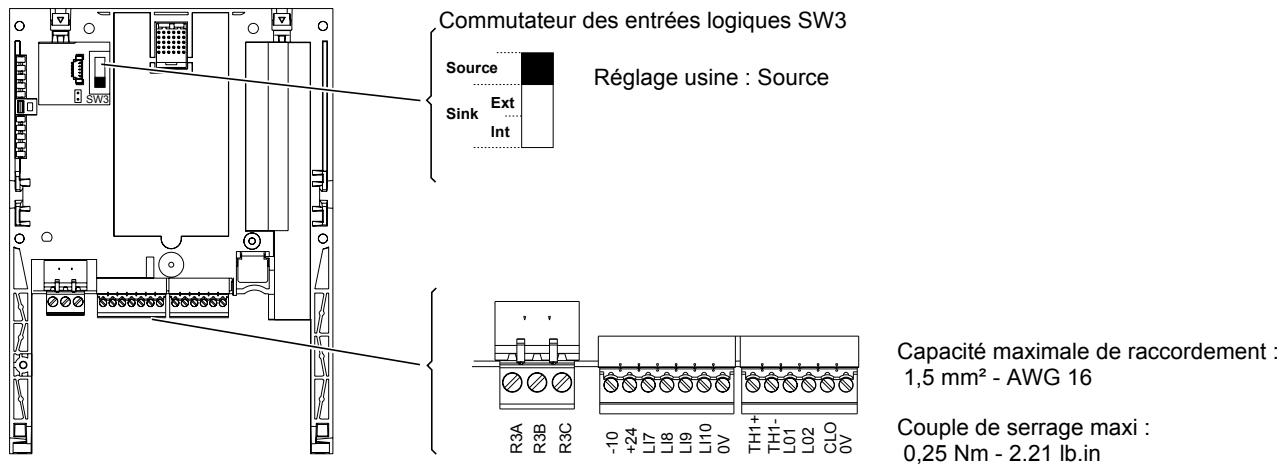
Borniers contrôle

Caractéristiques et fonctions des bornes contrôle

Bornes	Fonction	Caractéristiques électriques									
R1A R1B R1C	Contact OF à point commun (R1C) du relais programmable R1	<ul style="list-style-type: none"> pouvoir de commutation minimal : 3 mA pour 24 V $\overline{\text{---}}$ pouvoir de commutation maximal sur charge résistive : 5 A pour 250 V \sim ou 30 V $\overline{\text{---}}$ 									
R2A R2C	Contact à fermeture du relais programmable R2	<ul style="list-style-type: none"> courant de commutation maximal sur charge inductive ($\cos \varphi = 0,4$ L/R = 7 ms) : 2 A pour 250 V \sim ou 30 V $\overline{\text{---}}$ temps de réaction : 7 ms \pm 0,5 ms durée de vie : 100 000 manœuvres au pouvoir de commutation maxi. 									
+10	Alimentation + 10 V $\overline{\text{---}}$ pour potentiomètre de consigne 1 à 10 k Ω	<ul style="list-style-type: none"> + 10 V $\overline{\text{---}}$ (10,5 V \pm 0,5V) 10 mA maxi 									
AI1+ AI1 -	Entrée analogique différentielle AI1	<ul style="list-style-type: none"> -10 à +10 V $\overline{\text{---}}$ (tension maxi de non-destruction 24 V) temps de réaction : 2 ms \pm 0,5 ms, résolution 11 bits + 1 bit de signe précision \pm 0,6% pour $\Delta\theta = 60^\circ\text{C}$ (140 $^\circ\text{F}$), linéarité \pm 0,15% de la valeur maxi 									
COM	Commun des entrées/sorties analogiques	0V									
AI2	Selon configuration logicielle : Entrée analogique en tension ou Entrée analogique en courant	<ul style="list-style-type: none"> entrée analogique 0 à +10 V $\overline{\text{---}}$ (tension maxi de non destruction 24 V), impédance 30 kΩ ou entrée analogique X - Y mA, X et Y étant programmables de 0 à 20 mA impédance 250 Ω temps de réaction : 2 ms \pm 0,5 ms résolution 11 bits, précision \pm 0,6% pour $\Delta\theta = 60^\circ\text{C}$ (140 $^\circ\text{F}$), linéarité \pm 0,15% de la valeur maxi 									
COM	Commun des entrées/sorties analogiques	0V									
AO1	Selon configuration logicielle : Sortie analogique en tension ou Sortie analogique en courant	<ul style="list-style-type: none"> sortie analogique 0 à +10 V $\overline{\text{---}}$, impédance de charge supérieure à 50 kΩ ou sortie analogique X - Y mA, X et Y étant programmables de 0 à 20 mA impédance de charge maxi 500 Ω résolution 10 bits, temps de réaction : 2ms \pm 0,5 ms précision \pm 1% pour $\Delta\theta = 60^\circ\text{C}$ (140 $^\circ\text{F}$), linéarité \pm 0,2% de la valeur maxi 									
P24	Entrée pour alimentation contrôle +24V $\overline{\text{---}}$ externe	<ul style="list-style-type: none"> +24 V $\overline{\text{---}}$ (mini 19 V, maxi 30 V) puissance 30 Watts 									
0V	Commun des entrées logiques et 0V de l'alimentation externe P24	0V									
LI1 LI2 LI3 LI4 LI5	Entrées logiques programmables	<ul style="list-style-type: none"> +24 V $\overline{\text{---}}$ (maxi 30 V) impédance 3,5 kΩ temps de réaction : 2ms \pm 0,5 ms <table border="1" style="margin-left: auto; margin-right: auto;"> <thead> <tr> <th>Commutateur SW1</th> <th>état 0</th> <th>état 1</th> </tr> </thead> <tbody> <tr> <td>Source (réglage usine)</td> <td>< 5 V $\overline{\text{---}}$</td> <td>> 11 V $\overline{\text{---}}$</td> </tr> <tr> <td>Sink int ou Sink ext</td> <td>> 16 V $\overline{\text{---}}$</td> <td>< 10 V $\overline{\text{---}}$</td> </tr> </tbody> </table>	Commutateur SW1	état 0	état 1	Source (réglage usine)	< 5 V $\overline{\text{---}}$	> 11 V $\overline{\text{---}}$	Sink int ou Sink ext	> 16 V $\overline{\text{---}}$	< 10 V $\overline{\text{---}}$
Commutateur SW1	état 0	état 1									
Source (réglage usine)	< 5 V $\overline{\text{---}}$	> 11 V $\overline{\text{---}}$									
Sink int ou Sink ext	> 16 V $\overline{\text{---}}$	< 10 V $\overline{\text{---}}$									
LI6	Selon position du commutateur SW2 : - Entrée logique programmable ou - Entrée pour sondes PTC	<ul style="list-style-type: none"> commutateur SW2 sur LI (réglage usine) mêmes caractéristiques que les entrées logiques LI1 à LI5 ou commutateur SW2 sur PTC seuil de déclenchement 3 kΩ, seuil de ré-enclenchement 1,8 kΩ seuil de détection de court-circuit < 50 Ω 									
+24	Alimentation des entrées logiques	<ul style="list-style-type: none"> commutateur SW1 en position Source ou Sink Int alimentation +24 V $\overline{\text{---}}$ (mini 21 V, maxi 27 V), protégée contre les courts-circuits et les surcharges débit maxi disponible pour les clients 200 mA commutateur SW1 en position Sink ext entrée pour alimentation +24 V $\overline{\text{---}}$ externe des entrées logiques 									
PWR	Entrée de la fonction de sécurité Power Removal Lorsque PWR n'est pas relié au 24V, le démarrage du moteur n'est pas possible (conformité à la norme de sécurité fonctionnelle EN954-1 et IEC/EN61508)	<ul style="list-style-type: none"> alimentation 24 V $\overline{\text{---}}$ (maxi 30 V) impédance 1,5 kΩ état 0 si < 2V, état 1 si > 17V temps de réaction : 10ms 									

Borniers options

Borniers carte option entrées/sorties logiques (VW3 A3 201)

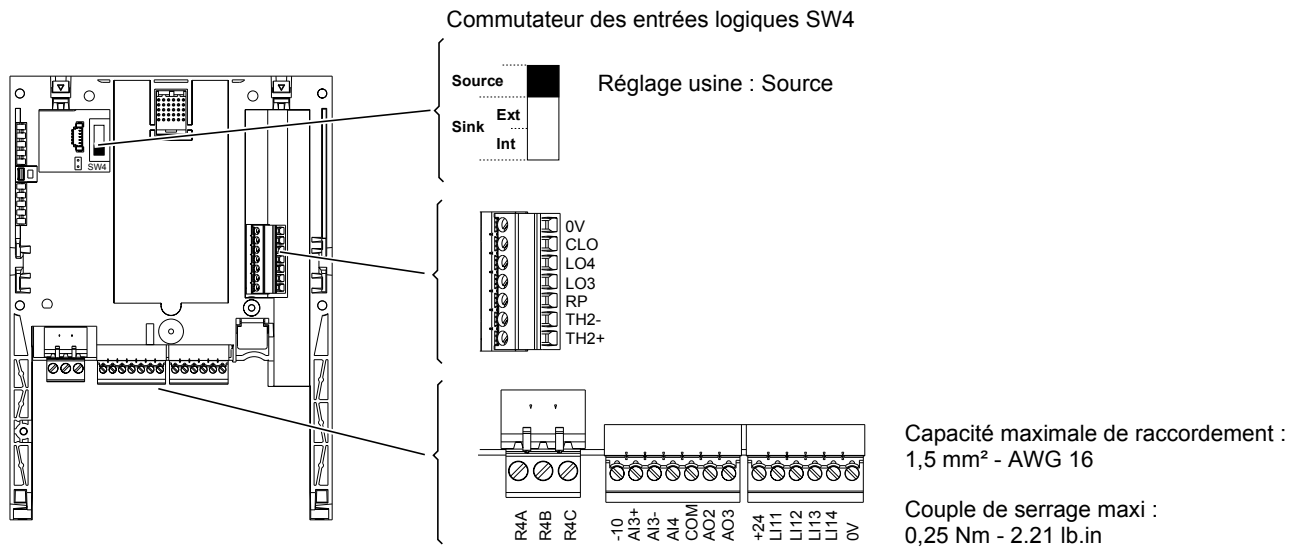


Caractéristiques et fonctions des bornes

Bornes	Fonction	Caractéristiques électriques									
R3A R3B R3C	Contact OF à point commun R3C du relais programmable R3	<ul style="list-style-type: none"> pouvoir de commutation minimal : 3mA pour 24 V --- pouvoir de commutation maximal sur charge résistive : 5 A pour 250 V \sim ou 30 V --- pouvoir de commutation maximal sur charge inductive ($\cos \varphi = 0,4$ L/R = 7 ms) : 2 A pour 250 V \sim ou 30 V --- temps de réaction : 7 ms \pm 0,5 ms durée de vie : 100 000 manœuvres 									
-10	Alimentation -10 V --- pour potentiomètre de consigne 1 à 10 k Ω	<ul style="list-style-type: none"> - 10 V --- (-10,5 V \pm 0,5V) 10 mA maxi 									
+24	Alimentation des entrées logiques	commutateur SW3 en position Source ou Sink Int <ul style="list-style-type: none"> alimentation +24 V --- (mini 21 V, maxi 27 V), protégée contre les courts-circuits et les surcharges débit maxi disponible pour les clients 200 mA (Ce débit correspond à la somme des consommations sur le +24 de la carte contrôle et sur le +24 des cartes options) commutateur SW3 en position Sink ext <ul style="list-style-type: none"> entrée pour alimentation +24 V --- externe des entrées logiques 									
L17 L18 L19 L10	Entrées logiques programmables	<ul style="list-style-type: none"> alimentation +24 V --- (maxi 30 V) impédance 3,5 kΩ temps de réaction 2ms \pm 0,5 ms <table border="1"> <thead> <tr> <th>Commutateur SW3</th> <th>état 0</th> <th>état 1</th> </tr> </thead> <tbody> <tr> <td>Source (réglage usine)</td> <td>< 5 V ---</td> <td>> 11 V ---</td> </tr> <tr> <td>Sink int ou Sink ext</td> <td>> 16 V ---</td> <td>< 10 V ---</td> </tr> </tbody> </table>	Commutateur SW3	état 0	état 1	Source (réglage usine)	< 5 V ---	> 11 V ---	Sink int ou Sink ext	> 16 V ---	< 10 V ---
Commutateur SW3	état 0	état 1									
Source (réglage usine)	< 5 V ---	> 11 V ---									
Sink int ou Sink ext	> 16 V ---	< 10 V ---									
0 V	0 V	0 V									
TH1+	Entrée sonde PTC	<ul style="list-style-type: none"> seuil de déclenchement 3 kΩ, seuil de ré-enclenchement 1,8 kΩ seuil de détection de court circuit < 50 Ω 									
TH1-											
LO1 LO2	Sorties logiques programmables à collecteur ouvert	<ul style="list-style-type: none"> +24 V --- (maxi 30 V) courant maxi 200 mA en alimentation interne et 200 mA en alimentation externe temps de réaction : 2 ms \pm 0,5 ms 									
CLO	Commun des sorties logiques										
0V	0 V	0 V									

Borniers options

Borniers carte option entrées/sorties étendues (VW3 A3 202)



Caractéristiques et fonctions des bornes

Bornes	Fonction	Caractéristiques électriques
R4A R4B R4C	Contact OF à point commun R4C du relais programmable R4	<ul style="list-style-type: none"> pouvoir de commutation minimal : 3mA pour 24 V $\overline{\text{---}}$ pouvoir de commutation maximal sur charge résistive : 5 A pour 250 V \sim ou 30 V $\overline{\text{---}}$ pouvoir de commutation maximal sur charge inductive ($\cos \varphi = 0,4$ L/R = 7 ms) : 1,5 A pour 250 V \sim ou 30 V $\overline{\text{---}}$ temps de réaction 10 ms \pm 1ms durée de vie : 100 000 manœuvres
-10	Alimentation -10 V $\overline{\text{---}}$ pour potentiomètre de consigne 1 à 10 k Ω	<ul style="list-style-type: none"> - 10 V $\overline{\text{---}}$ (-10,5 V \pm 0,5V) 10 mA maxi
AI3 +	Polarité + de l'entrée analogique différentielle en courant AI3	<ul style="list-style-type: none"> entrée analogique X - Y mA, X et Y étant programmables de 0 à 20 mA, impédance 250 Ω temps de réaction : 5ms \pm 1ms résolution 11 bits + 1 bit de signe, précision \pm 0,6% pour $\Delta\theta = 60^\circ\text{C}$ (140 °F) linéarité \pm 0,15% de la valeur maxi
AI3 -	Polarité - de l'entrée analogique différentielle en courant AI3	<ul style="list-style-type: none"> entrée analogique 0 à +10 V $\overline{\text{---}}$ (tension maxi de non-destruction 24 V), impédance 30 kΩ ou entrée analogique X-Y mA, X et Y étant programmables de 0 à 20 mA, impédance 250 Ω temps de réaction : 5ms \pm 1ms résolution 11 bits, précision \pm 0,6% pour $\Delta\theta = 60^\circ\text{C}$ (140 °F), linéarité \pm 0,15% de la valeur maxi
AI4	Selon configuration logicielle : Entrée analogique en courant ou Entrée analogique en tension	<ul style="list-style-type: none"> entrée analogique 0 à +10 V $\overline{\text{---}}$ (tension maxi de non-destruction 24 V), impédance 30 kΩ ou entrée analogique X-Y mA, X et Y étant programmables de 0 à 20 mA, impédance 250 Ω temps de réaction : 5ms \pm 1ms résolution 11 bits, précision \pm 0,6% pour $\Delta\theta = 60^\circ\text{C}$ (140 °F), linéarité \pm 0,15% de la valeur maxi
COM	Commun des entrées/sorties analogiques	0 V
AO2 AO3	Selon configuration logicielle : Sorties analogiques en tension ou Sorties analogiques en courant	<ul style="list-style-type: none"> sortie analogique bipolaire 0 - 10 V $\overline{\text{---}}$ ou -10/+10 V $\overline{\text{---}}$ selon configuration logicielle, impédance de charge supérieure à 50 kΩ ou sortie analogique en courant X-Y mA, X et Y étant programmables de 0 à 20 mA, impédance de charge maxi 500 Ω résolution 10 bits temps de réaction 5 ms \pm 1ms, précision \pm 1% pour $\Delta\theta = 60^\circ\text{C}$ (140 °F), linéarité \pm 0,2%

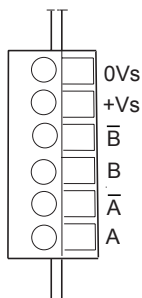
Borniers options

Bornes	Fonction	Caractéristiques électriques									
+24	Alimentation des entrées logiques	<p>commutateur SW4 en position Source ou Sink Int</p> <ul style="list-style-type: none"> • sortie +24 V \pm (mini 21 V, maxi 27 V), protégée contre les courts-circuits et les surcharges • débit maxi disponible pour les clients 200 mA (Ce débit correspond à la somme des consommations sur le +24 de la carte contrôle et sur le +24 des cartes options) <p>commutateur SW4 en position Sink ext</p> <ul style="list-style-type: none"> • entrée pour alimentation +24 V \pm externe des entrées logiques 									
LI11 LI12 LI13 LI14	Entrées logiques programmables	<ul style="list-style-type: none"> • +24 V \pm (maxi 30 V) • impédance 3,5kΩ • temps de réaction : 5ms \pm 1ms <table border="1" style="margin-left: auto; margin-right: auto;"> <thead> <tr> <th>Commutateur SW4</th> <th>état0</th> <th>état 1</th> </tr> </thead> <tbody> <tr> <td>Source (réglage usine)</td> <td>< 5 V \pm</td> <td>> 11 V \pm</td> </tr> <tr> <td>Sink int ou Sink ext</td> <td>> 16 V \pm</td> <td>< 10 V \pm</td> </tr> </tbody> </table>	Commutateur SW4	état0	état 1	Source (réglage usine)	< 5 V \pm	> 11 V \pm	Sink int ou Sink ext	> 16 V \pm	< 10 V \pm
Commutateur SW4	état0	état 1									
Source (réglage usine)	< 5 V \pm	> 11 V \pm									
Sink int ou Sink ext	> 16 V \pm	< 10 V \pm									
0V	Commun des entrées logiques	0 V									
TH2 + TH2 -	Entrée sonde PTC	<ul style="list-style-type: none"> • seuil de déclenchement 3 kΩ, seuil de ré-enclenchement 1,8 kΩ • seuil de détection de court circuit < 50 Ω 									
RP	Entrée en fréquence	<ul style="list-style-type: none"> • gamme de fréquence 0 à 30 kHz • temps de réaction 5 ms \pm 1ms 									
LO3 LO4	Sorties logiques programmables à collecteur ouvert	<ul style="list-style-type: none"> • +24 V \pm (maxi 30 V) • courant maxi 20 mA en alimentation interne et 200 mA en alimentation externe • temps de réaction 5 ms \pm 1ms 									
CLO	Commun des sorties logiques										
0V	0 V	0 V									

Borniers options

Bornier carte interface codeur

VW3 A3 401...407



Capacité maximale de raccordement :
1,5 mm² - AWG 16

Couple de serrage maxi :
0,25 Nm - 2.21 lb.in

Caractéristiques et fonctions des bornes

Cartes interface codeur à sorties différentielles compatibles RS422

Bornes	Fonction	Caractéristiques électriques	
		VW3 A3 401	VW3 A3 402
+Vs 0Vs	Alimentation du codeur	<ul style="list-style-type: none"> 5V $\bar{\bar{=}}$ (maxi 5,5V) protégée contre les courts-circuits et les surcharges courant maxi 200 mA 	<ul style="list-style-type: none"> 15V $\bar{\bar{=}}$ (maxi 16V) protégée contre les courts-circuits et les surcharges courant maxi 175 mA
A, /A B, /B	Entrées logiques incrémentales	<ul style="list-style-type: none"> résolution maxi : 10000 points / tour fréquence maxi : 300kHz 	

Cartes interface codeur à sorties à collecteur ouvert

Bornes	Fonction	Caractéristiques électriques	
		VW3 A3 403	VW3 A3 404
+Vs 0Vs	Alimentation du codeur	<ul style="list-style-type: none"> 12V $\bar{\bar{=}}$ (maxi 13V) protégée contre les courts-circuits et les surcharges courant maxi 175 mA 	<ul style="list-style-type: none"> 15V $\bar{\bar{=}}$ (maxi 16V) protégée contre les courts-circuits et les surcharges courant maxi 175 mA
A, /A B, /B	Entrées logiques incrémentales	<ul style="list-style-type: none"> résolution maxi : 10000 points / tour fréquence maxi : 300kHz 	

Cartes interface codeur à sorties push-pull

Bornes	Fonction	Caractéristiques électriques		
		VW3 A3 405	VW3 A3 406	VW3 A3 407
+Vs 0Vs	Alimentation du codeur	<ul style="list-style-type: none"> 12V $\bar{\bar{=}}$ (maxi 13V) protégée contre les courts-circuits et les surcharges courant maxi 175 mA 	<ul style="list-style-type: none"> 15V $\bar{\bar{=}}$ (maxi 16V) protégée contre les courts-circuits et les surcharges courant maxi 175 mA 	<ul style="list-style-type: none"> 24V $\bar{\bar{=}}$ (mini 20V, maxi 30V) protégée contre les courts-circuits et les surcharges courant maxi 100 mA
A, /A B, /B	Entrées logiques incrémentales	<ul style="list-style-type: none"> résolution maxi : 10000 points / tour fréquence maxi : 300kHz 		

Borniers options

Choix du codeur

Les 7 cartes interface codeur disponibles en option avec l'ATV71, permettent l'utilisation de trois différentes technologies de codeur.

- codeur incrémental optique à sorties différentielles compatibles avec le standard RS422
- codeur incrémental optique à sorties à collecteur ouvert.
- codeur incrémental optique à sorties push pull.

Le codeur doit respecter ces 2 limites :

- Fréquence maximale du codeur 300 kHz
- Résolution maximale 10000 points / tour

Choisir la résolution standard maxi respectant ces deux limites, afin d'obtenir la précision optimale.

Câblage du codeur

Utiliser un câble blindé contenant 3 paires torsadées à un pas compris entre 25 et 50 mm (0.98 in. et 1.97 in.). Relier le blindage à la masse aux deux extrémités.

La section minimale des conducteurs doit respecter le tableau suivant afin de limiter les chutes de tension en ligne :

Longueur maxi du câble codeur	VW3 A3 401...402			VW3 A3 403...407		
	Courant de consommation maxi du codeur	Section minimale des conducteurs		Courant de consommation maxi du codeur	Section minimale des conducteurs	
10 m 32,8 ft	100 mA	0,2 mm ²	AWG 24	100 mA	0,2 mm ²	AWG 24
	200 mA	0,2 mm ²	AWG 24	200 mA	0,2 mm ²	AWG 24
50 m 164 ft	100 mA	0,5 mm ²	AWG 20	100 mA	0,5 mm ²	AWG 20
	200 mA	0,75 mm ²	AWG 18	200 mA	0,75 mm ²	AWG 18
100 m 328 ft	100 mA	0,75 mm ²	AWG 18	100 mA	0,75 mm ²	AWG 18
	200 mA	1,5 mm ²	AWG 15	200 mA	1,5 mm ²	AWG 16
200 m 656 ft	-	-	-	100 mA	0,5 mm ²	AWG 20
	-	-	-	200 mA	1,5 mm ²	AWG 15
300 m 984 ft	-	-	-	100 mA	0,75 mm ²	AWG 18
	-	-	-	200 mA	1,5 mm ²	AWG 15

Schémas de raccordement

Schémas de raccordement conforme aux normes EN 954-1 catégorie 1 et IEC / EN 61508 capacité SIL1, catégorie d'arrêt 0 selon la norme IEC / EN 60204 1

Alimentation monophasée (ATV71H 075M3 à U75M3)

Schéma avec contacteur de ligne

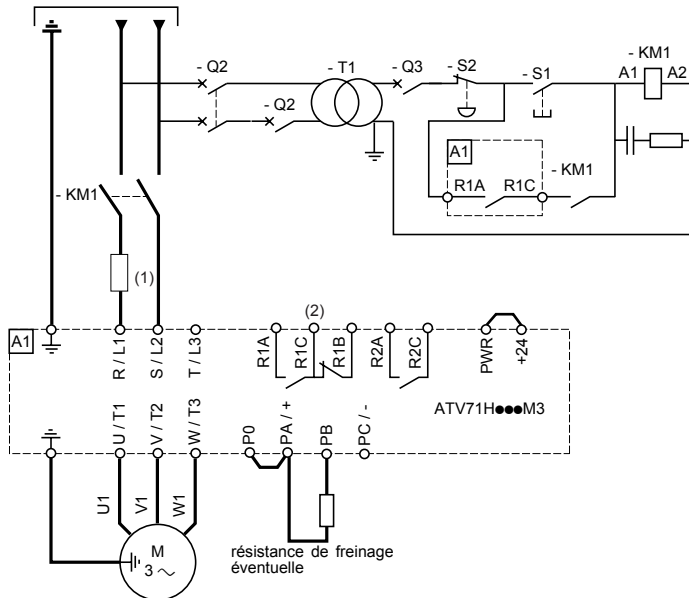
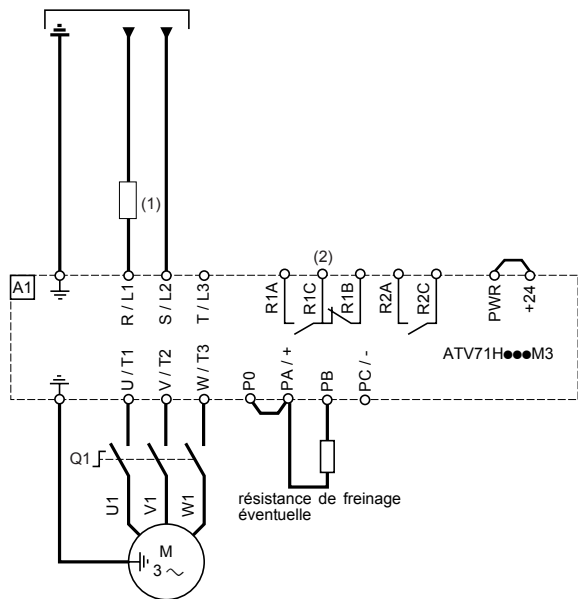


Schéma avec interrupteur-sectionneur



(1) Inductance de ligne éventuelle (obligatoire pour les ATV71H U40M3 à U75M3)

(2) Contacts du relais de défaut, pour signaler à distance l'état du variateur



Inhiber le défaut indiquant la perte d'une phase réseau (IPL) pour permettre le fonctionnement des ATV71H 075M3 à U75M3 sur un réseau monophasé (voir guide de programmation). Si ce défaut reste dans sa configuration usine, le variateur restera verrouillé en défaut.

Nota : Equiper d'antiparasites tous les circuits selfiques proches du variateur ou couplés sur le même circuit (relais, contacteurs, électrovannes,...)

Choix des constituants associés :

Voir catalogue.

Schémas de raccordement

Schémas de raccordement conforme aux normes EN 954-1 catégorie 1 et IEC/EN 61508 capacité SIL1, catégorie d'arrêt 0 selon la norme IEC / EN 60204-1

Alimentation triphasée

Schéma avec contacteur de ligne

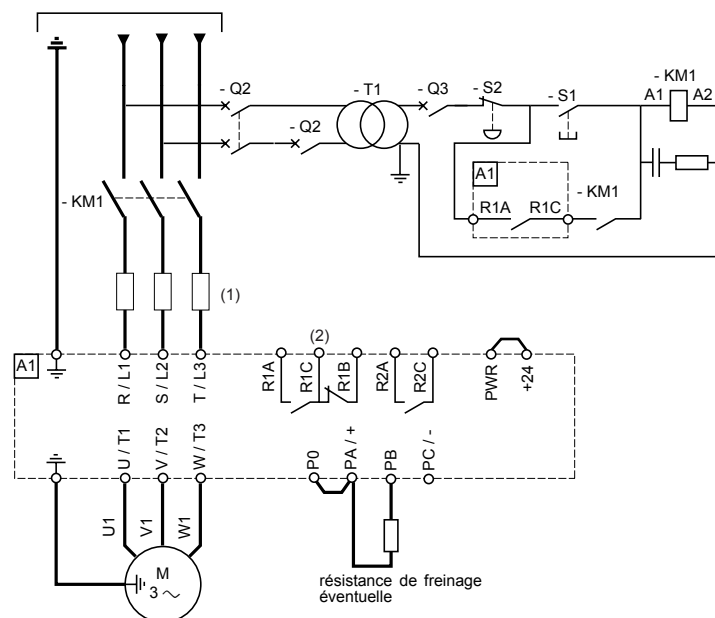
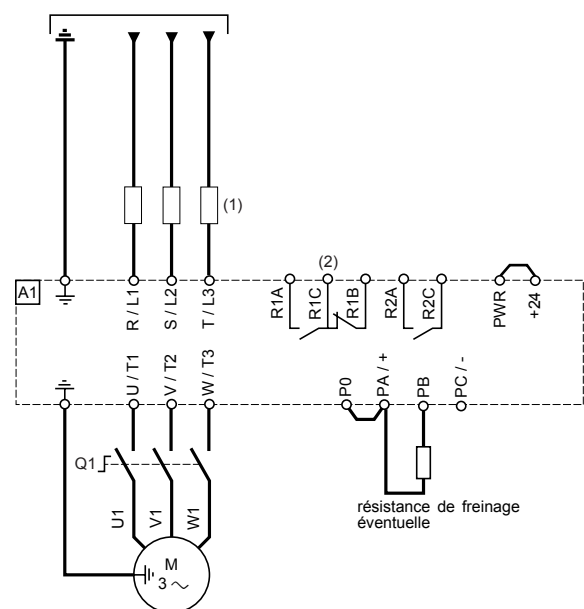


Schéma avec interrupteur-sectionneur



- (1) Inductance de ligne éventuelle
- (2) Contacts du relais de défaut, pour signaler à distance l'état du variateur

Nota : Equiper d'antiparasites tous les circuits selfiques proches du variateur ou couplés sur le même circuit (relais, contacteurs, électrovannes,...).

Choix des constituants associés :

Voir catalogue.

Schémas de raccordement

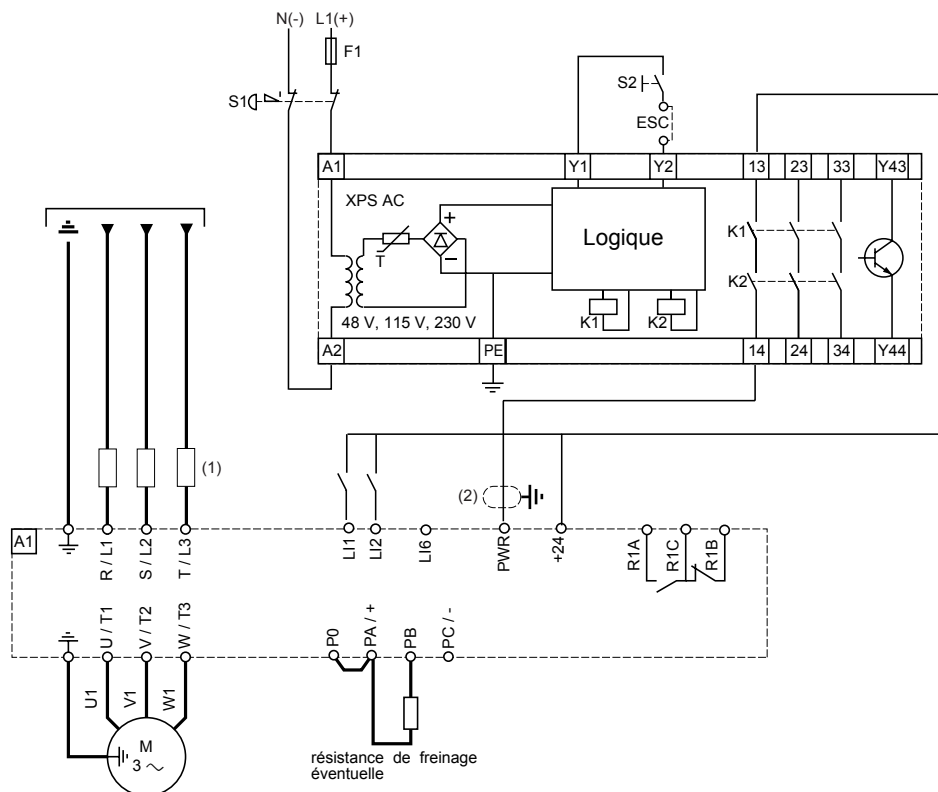
Schémas de raccordement conforme aux normes EN 954-1 catégorie 3 et IEC / EN 61508 capacité SIL2, catégorie d'arrêt 0 selon la norme IEC / EN 60204-1

L'utilisation de ce schéma de raccordement convient aux machines à faible temps d'arrêt en roue libre (à faible inertie ou à fort couple résistant).

Lorsque la demande d'arrêt est activée, l'alimentation du moteur est immédiatement coupée et il s'arrête conformément à la catégorie 0 de la norme IEC / EN 60204-1.

 **Ce schéma doit être utilisé pour les applications de levage si un frein mécanique est commandé par l'ATV71.**

Un contact du module Preventa XPS AC doit être inséré dans le circuit de commande du frein pour le serrer de façon sûre lors de l'activation de la fonction de sécurité "Power Removal".



(1) Inductance de ligne éventuelle

(2) Il est impératif de relier à la terre le blindage du câble connecté à l'entrée Power Removal.

- La norme EN 954-1 catégorie 3 requiert l'utilisation d'un bouton d'arrêt avec double contact (S1).
- S1 est utilisé pour activer la fonction de sécurité "Power Removal"
- S2 est utilisé pour initialiser le module Preventa lors de la mise sous tension ou après un arrêt d'urgence. ESC permet d'utiliser d'autres conditions d'initialisation du module.
- Le même module Preventa peut être utilisé pour la fonction de sécurité "Power Removal" de plusieurs ATV71.
- Une sortie logique du module Preventa peut être utilisée pour indiquer de façon sûre que le variateur est dans des conditions de sécurité.

Nota :

Pour la maintenance préventive, la fonction "Power Removal" doit être activée au moins une fois par an.

Cette maintenance préventive doit être précédée d'une coupure de l'alimentation, suivie d'une remise sous tension du variateur.

Les signaux des sorties logiques du variateur ne peuvent pas être considérés comme des signaux relatifs à la sécurité.

Equiper d'antiparasites tous les circuits inductifs proches du variateur ou couplés sur le même circuit (relais, contacteurs, électrovannes,...).

Choix des constituants associés :

Voir catalogue.

Schémas de raccordement

Schéma de raccordement conforme aux normes EN 954-1 catégorie 3 et IEC / EN 61508 capacité SIL2, catégorie d'arrêt 1 selon la norme IEC / EN 60204-1

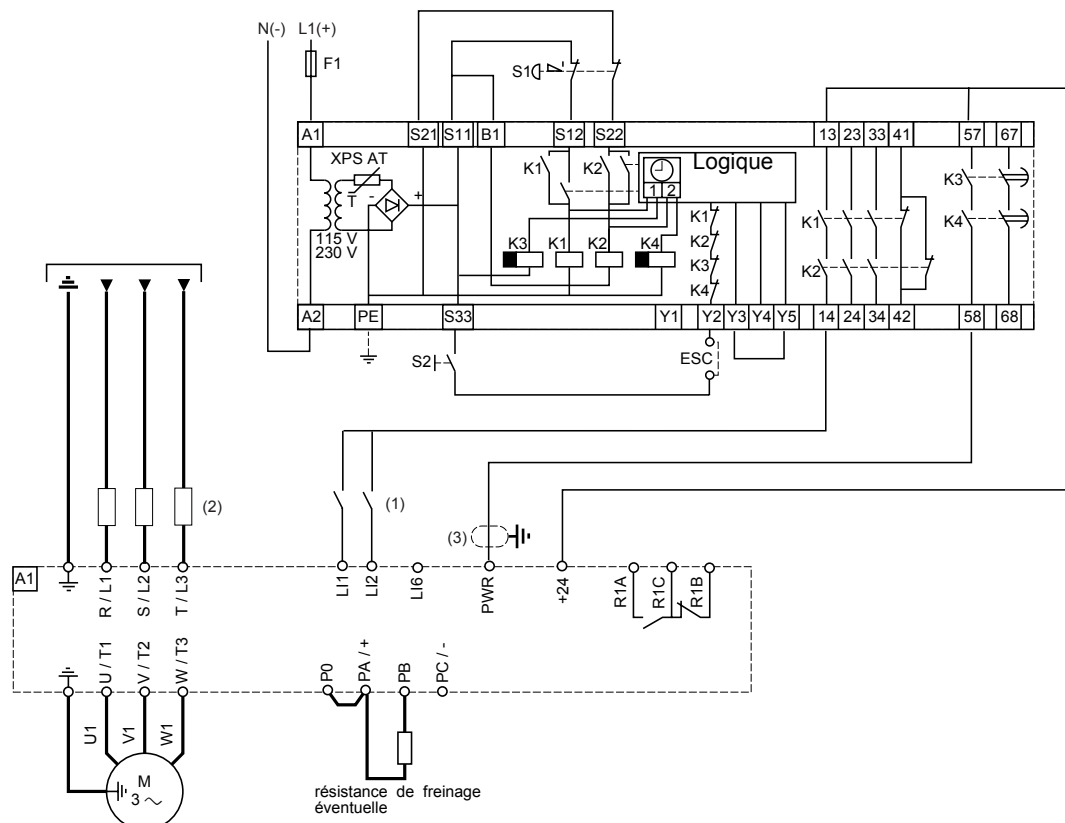
L'utilisation de ce schéma de raccordement convient aux machines à temps d'arrêt long en roue libre (machines à forte inertie ou à faible couple résistant).

 Ce schéma ne doit pas être utilisé pour les applications de levage.

Lorsque la demande d'arrêt est activée, la décélération du moteur, contrôlée par le variateur, est d'abord demandée. Puis, après une temporisation correspondant au temps de décélération, la fonction de sécurité "Power Removal" est activée.

Exemple :

- Commande 2 fils
- LI1 affectée au sens avant
- LI2 affectée au sens arrière



- (1) Dans cet exemple, les entrées logiques LI● sont câblées en "source", mais peuvent l'être en "Sink int" ou "Sink ext"
- (2) Inductance de ligne éventuelle
- (3) Il est impératif de relier à la terre le blindage du câble connecté à l'entrée Power Removal.

- La norme EN 954-1 catégorie 3 requiert l'utilisation d'un bouton d'arrêt avec double contact (S1).
- S1 est utilisé pour activer la fonction de sécurité "Power Removal"
- S2 est utilisé pour initialiser le module Preventa lors de la mise sous tension ou après un arrêt d'urgence. ESC permet d'utiliser d'autres conditions d'initialisation du module.
- Le même module Preventa peut être utilisé pour la fonction de sécurité "Power Removal" de plusieurs ATV71. Dans ce cas, la temporisation doit être réglée sur le temps d'arrêt le plus long.
- Une sortie logique du module Preventa peut être utilisée pour indiquer de façon sûre que le variateur est dans des conditions de sécurité.

Nota :

Pour la maintenance préventive, la fonction "Power Removal" doit être activée au moins une fois par an. Cette maintenance préventive doit être précédée d'une coupure de l'alimentation, suivie d'une remise sous tension du variateur. Les signaux des sorties logiques du variateur ne peuvent pas être considérés comme des signaux relatifs à la sécurité. Equiper d'antiparasites tous les circuits inductifs proches du variateur ou couplés sur le même circuit (relais, contacteurs, électrovannes,...).

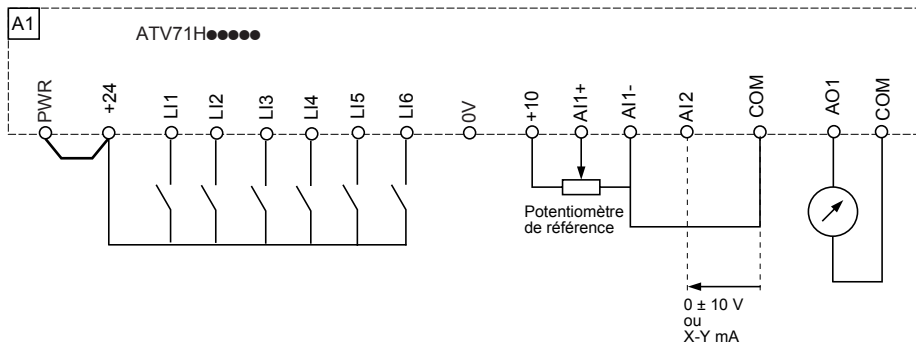
Choix des constituants associés :

Voir catalogue.

Schémas de raccordement

Schémas de raccordement contrôle

Schéma de raccordement de la carte contrôle

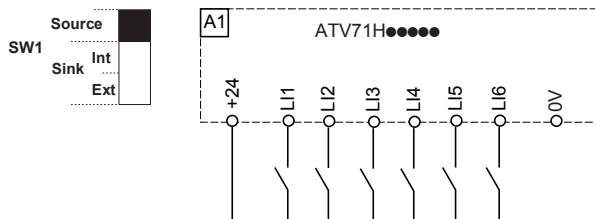


Commutateur des entrées logiques (SW1)

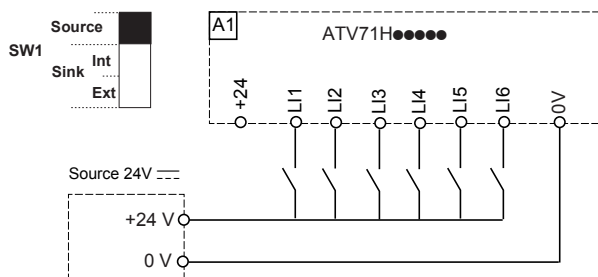
Le commutateur des entrées logiques (SW1) permet d'adapter le fonctionnement des entrées logiques à la technologie des sorties des automates programmables.

- Positionner le commutateur sur Source (réglage usine) en cas d'utilisation de sorties d'automates à transistors PNP.
- Positionner le commutateur sur Sink Int ou Sink Ext en cas d'utilisation de sorties d'automates à transistors NPN.

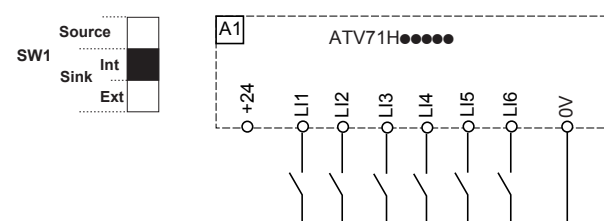
- Commutateur SW1 sur la position "Source"



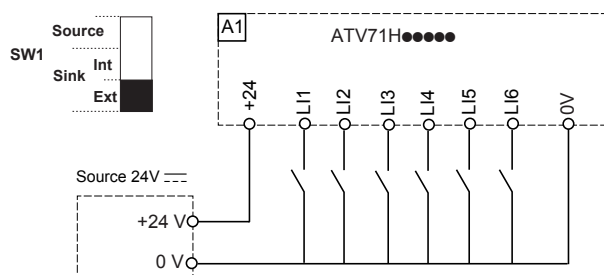
- Commutateur SW1 sur la position "Source" avec utilisation d'une alimentation externe pour les LI



- Commutateur SW1 sur la position "Sink int"



- Commutateur SW1 sur la position "Sink ext"



⚠ AVERTISSEMENT

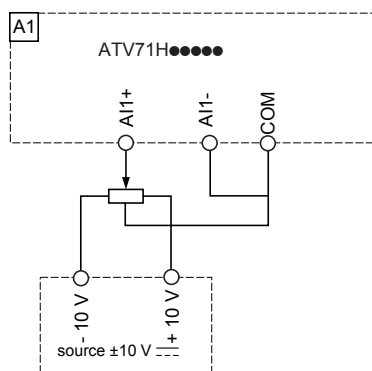
Démarrage intempestif du variateur

- Lorsque le commutateur SW1 est sur "Sink Int" ou "Sink Ext", le commun ne doit jamais être relié à la masse ou à la terre de protection, car alors il y a risque de démarrage intempestif au premier défaut d'isolement.

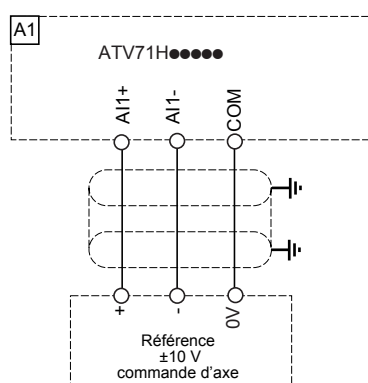
Si cette précaution n'est pas respectée, cela peut entraîner la mort ou des blessures graves.

Schémas de raccordement

Consigne de vitesse bipolaire



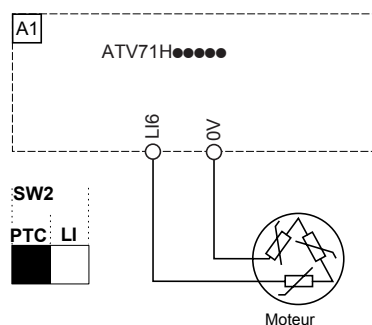
Consigne de vitesse par commande d'axe



Commutateur SW2

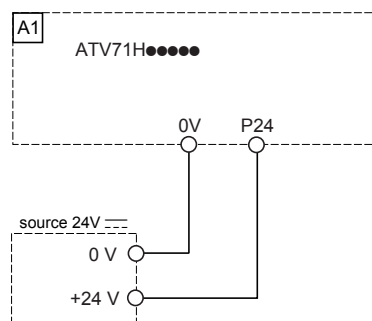
Le commutateur de l'entrée logique LI6 (SW2) permet d'utiliser l'entrée LI6 :

- soit en entrée logique en positionnant le commutateur sur LI (réglage usine),
- soit pour la protection du moteur par sondes PTC en positionnant le commutateur sur PTC



Alimentation du contrôle par une source externe

la carte contrôle peut être alimentée par une source +24V --- externe



Schémas de raccordement

Schémas de raccordement cartes extension entrées/sorties

Schéma de raccordement carte option entrées-sorties étendues (VW3 A3 202)

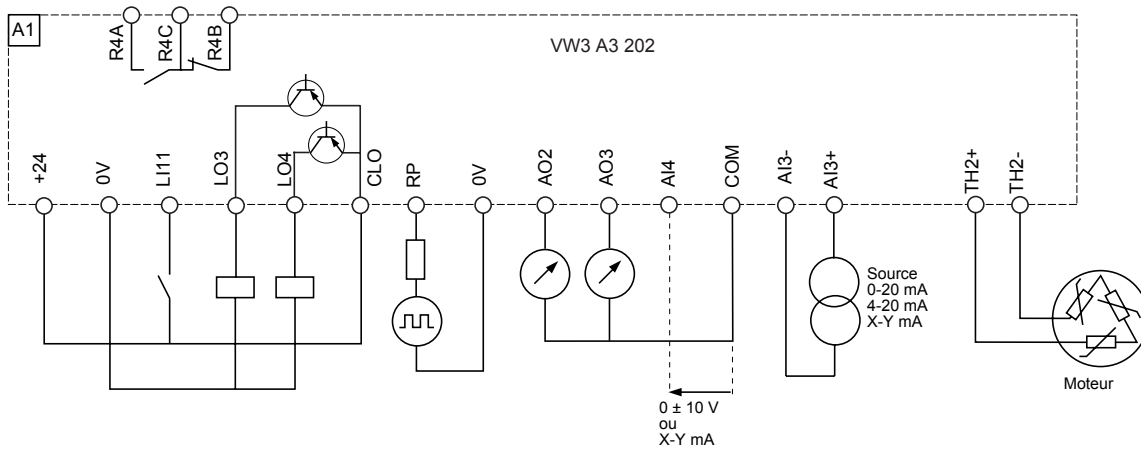
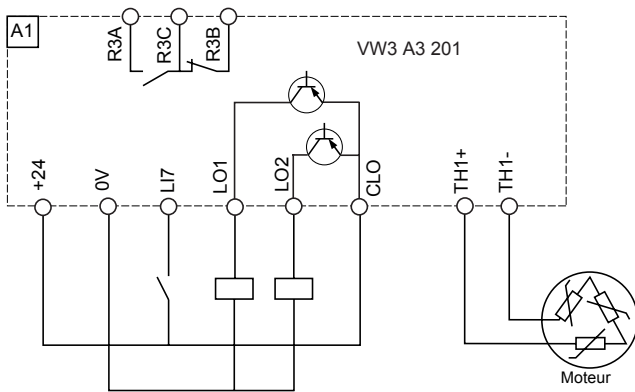


Schéma de raccordement carte option entrées-sorties logiques (VW3 A3 201)

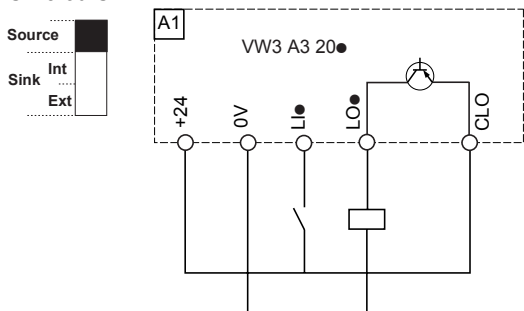


Schémas de raccordement

Commutateur des entrées/sorties logiques SW3 / SW4

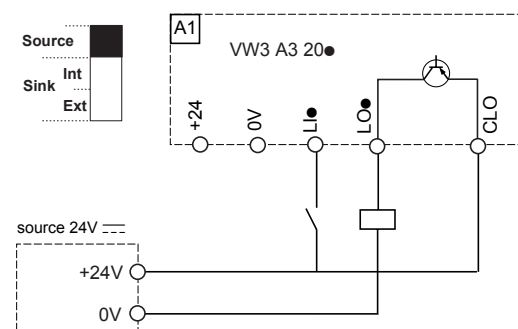
- Commutateur en position "source"

SW3 ou SW4



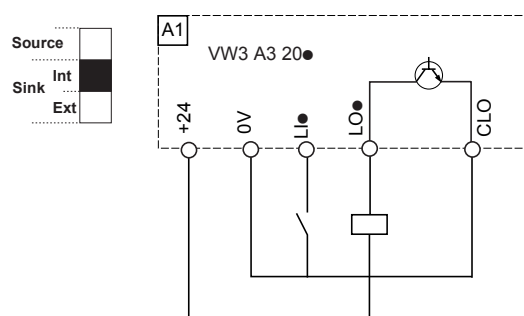
- Commutateur en position "source" avec utilisation d'une source +24 V externe

SW3 ou SW4



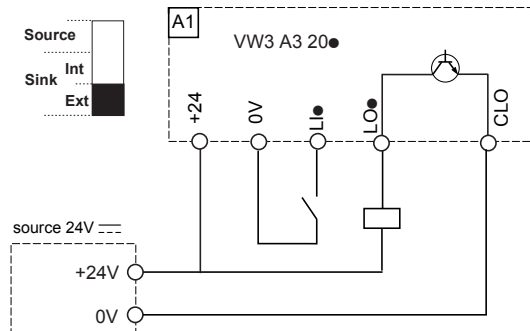
- Commutateur en position "sink int"

SW3 ou SW4



- Commutateur en position "sink ext"

SW3 ou SW4



AVERTISSEMENT

Démarrage intempestif du variateur

- Lorsque les commutateurs SW3 ou SW4 sont sur "Sink Int" ou "Sink Ext", le commun ne doit jamais être relié à la masse ou à la terre de protection, car alors il y a risque de démarrage intempestif au premier défaut d'isolement.

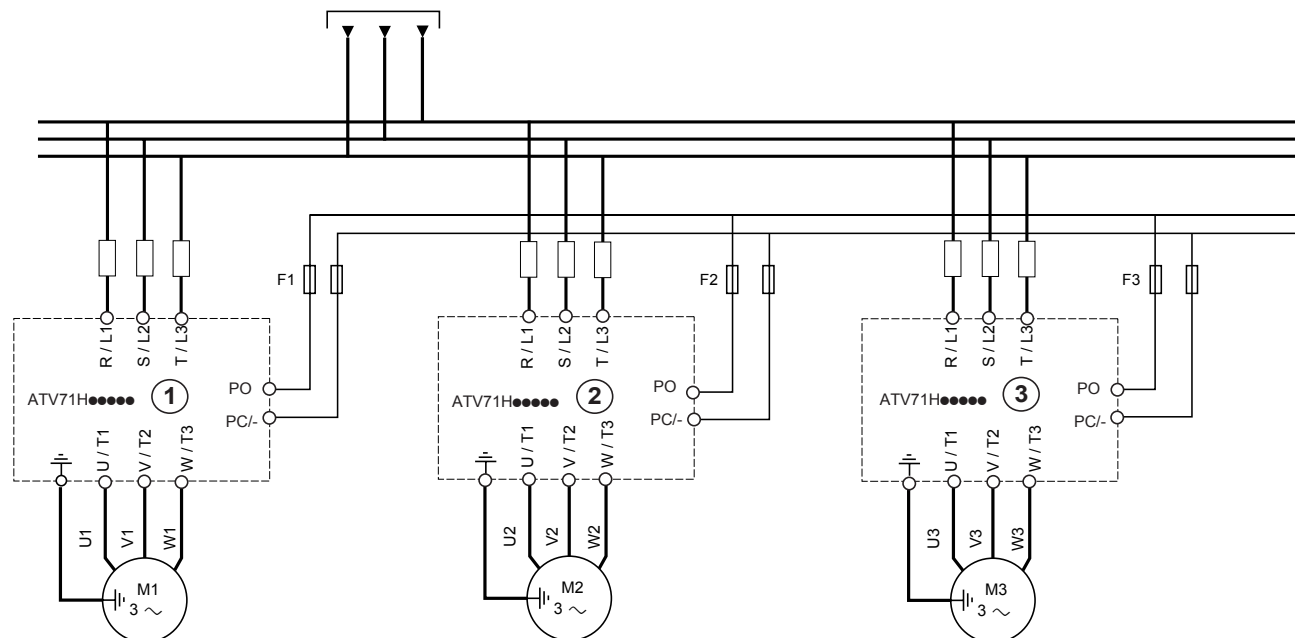
Si cette précaution n'est pas respectée, cela peut entraîner la mort ou des blessures graves.

Schémas de raccordement

Connexion de plusieurs variateurs en parallèle sur le bus DC

Le raccordement en parallèle sur le bus DC est recommandé dans les applications pour lesquelles la pleine puissance moteur doit être garantie.

Chaque variateur utilise son propre circuit de charge



Les variateurs ①, ② et ③ ne doivent pas avoir plus d'une taille d'écart lorsqu'ils sont raccordés de la sorte.

F1, F2, F3 : fusibles ultra rapides de protection coté bus DC.

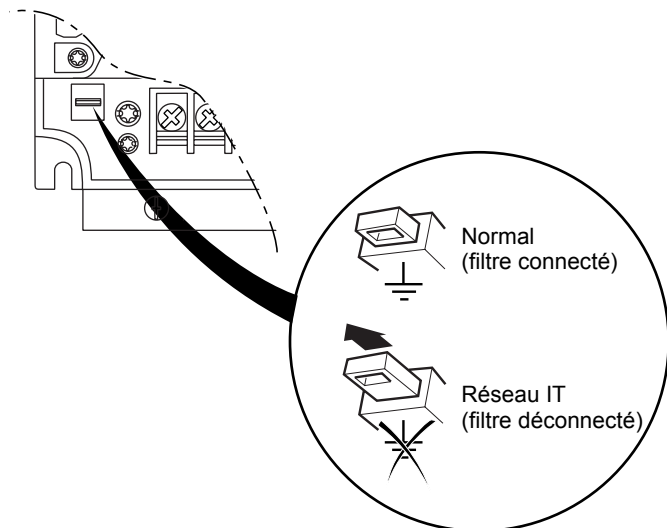
Utilisation sur réseau IT

Réseau IT : Neutre isolé ou impédant.

Utiliser un contrôleur permanent d'isolement compatible avec les charges non linéaires : type XM200 de marque Merlin Gerin, par exemple.

Les Altivar 71 comportent des filtres RFI intégrés. Pour utilisation sur réseau IT, il est possible de supprimer la liaison de ces filtres à la masse, de la façon suivante :

Soulever le cavalier situé à gauche des bornes puissances



ATTENTION

Quand les filtres sont déconnectés, la fréquence de découpage du variateur ne doit pas dépasser 4 kHz. Se reporter au guide de programmation pour le réglage du paramètre correspondant.

Si cette précaution n'est pas respectée, cela peut entraîner des dommages matériels.

Compatibilité électromagnétique, câblage

Compatibilité électromagnétique

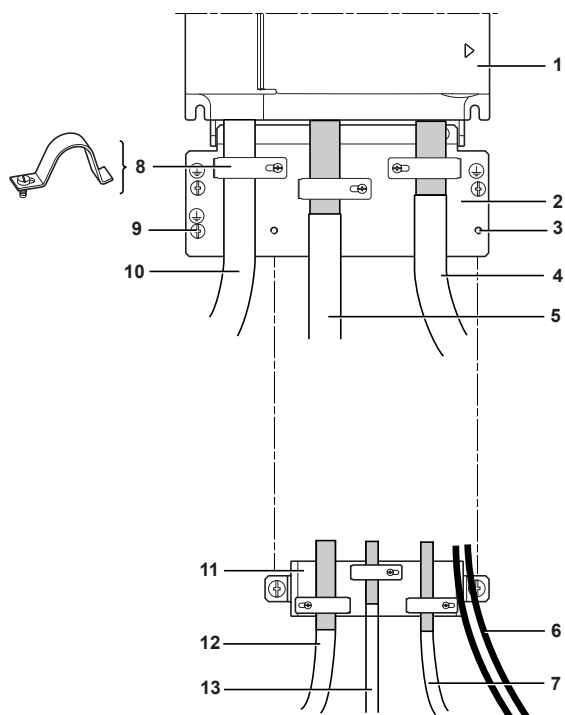
Principe

- Équipotentialité "haute fréquence" des masses entre le variateur, le moteur et les blindages des câbles.
- Utilisation de câbles blindés avec blindages reliés à la masse aux deux extrémités pour les câbles moteur, résistance de freinage éventuelle, et contrôle-commande. Ce blindage peut être réalisé sur une partie du parcours par tubes ou goulottes métalliques à condition qu'il n'y ait pas de discontinuité.
- Séparer le plus possible le câble d'alimentation (réseau) du câble moteur.

Plan d'installation

ATV71H 037M3 à D15M3X et ATV71H 075N4 à D18N4

- Fixer et mettre à la masse les blindages des câbles **4** et **5** au plus près du variateur :
 - mettre les blindages à nu,
 - utiliser les colliers métalliques inoxydables, sur les parties dénudées des blindages, pour la fixation sur la tôle **2**. Les blindages doivent être suffisamment serrés sur la tôle pour que les contacts soient corrects.
- Monter la platine CEM contrôle **11** sur le plan de masse en tôle **2**, comme indiqué sur le dessin.
- Fixer et mettre à la masse les blindages des câbles **7**, **12** et **13** au plus près du variateur :
 - mettre les blindages à nu,
 - utiliser les colliers métalliques inoxydables, sur les parties dénudées des blindages, pour la fixation sur la bride CEM contrôle **9**. Les blindages doivent être suffisamment serrés sur la tôle pour que les contacts soient corrects.



1 Altivar 71

2 Plan de masse en tôle fourni avec le variateur

3 Trous taraudés pour la fixation de la platine CEM contrôle.

4 Câble blindé pour raccordement du moteur, avec blindage raccordé à la masse aux deux extrémités. Ce blindage ne doit pas être interrompu, et en cas de borniers intermédiaires, ceux-ci doivent être en boîtier métallique blindé CEM.

5 Câble blindé pour raccordement de la résistance de freinage éventuelle. Ce blindage ne doit pas être interrompu, et en cas de borniers intermédiaires, ceux-ci doivent être en boîtier métallique blindé CEM.

6 Fils non blindés pour la sortie des contacts des relais.

7 Câbles blindés pour raccordement de l'entrée de la fonction de sécurité "Power Removal". Ce blindage ne doit pas être interrompu, et en cas de borniers intermédiaires, ceux-ci doivent être en boîtier métallique blindé CEM.

8 Colliers métalliques

9 Raccordement à la terre de protection

10 Fils ou câble d'alimentation non blindés

11 Platine CEM contrôle.

12 Câbles blindés pour raccordement du contrôle/commande. Pour les utilisations nécessitant de nombreux conducteurs, il faudra utiliser des faibles sections (0,5 mm² - AWG 20).

13 Câbles blindés pour raccordement du codeur. Ce blindage ne doit pas être interrompu, et en cas de borniers intermédiaires, ceux-ci doivent être en boîtier métallique blindé CEM.

Nota :

- En cas d'utilisation d'un filtre d'entrée additionnel, celui-ci est monté sous le variateur, et directement raccordé au réseau par câble non blindé. La liaison **10** sur le variateur est alors réalisée par le câble de sortie du filtre.
- Le raccordement équipotentiel HF des masses entre variateur, moteur, et blindages des câbles ne dispense pas de raccorder les conducteurs de protection PE (vert-jaune) aux bornes prévues à cet effet sur chacun des appareils.

Compatibilité électromagnétique, câblage

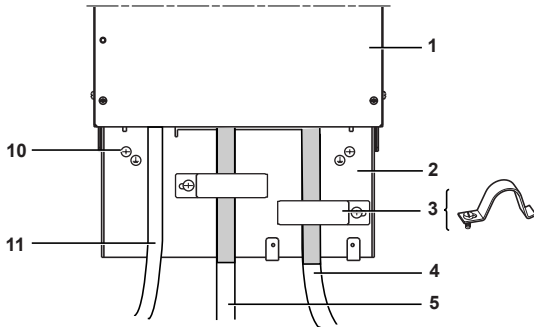
Plan d'installation

ATV71H D18M3X à D45M3X et ATV71H D22N4 à D75N4

Fixer et mettre à la masse les blindages des câbles **4** et **5** au plus près du variateur :

- mettre les blindages à nu,
 - utiliser les colliers métalliques inoxydables, sur les parties dénudées des blindages, pour la fixation sur la tôle **2**.
- Les blindages doivent être suffisamment serrés sur la tôle pour que les contacts soient corrects.

- Fixer et mettre à la masse les blindages des câbles **6**, **7** et **8** au plus près du variateur :
 - mettre les blindages à nu,
 - utiliser les colliers métalliques inoxydables, sur les parties dénudées des blindages, pour la fixation sur le variateur.Les blindages doivent être suffisamment serrés sur la tôle pour que les contacts soient corrects.



1 Altivar 71

2 Plan de masse en tôle fourni avec le variateur

3 Colliers métalliques

4 Câble blindé pour raccordement du moteur, avec blindage raccordé à la masse aux deux extrémités. Ce blindage ne doit pas être interrompu, et en cas de borniers intermédiaires, ceux-ci doivent être en boîtier métallique blindé CEM.

5 Câble blindé pour raccordement de la résistance de freinage éventuelle. Ce blindage ne doit pas être interrompu, et en cas de borniers intermédiaires, ceux-ci doivent être en boîtier métallique blindé CEM.

6 Câbles blindés pour raccordement du contrôle/commande. Pour les utilisations nécessitant de nombreux conducteurs, il faudra utiliser des faibles sections (0,5 mm² - AWG 20).

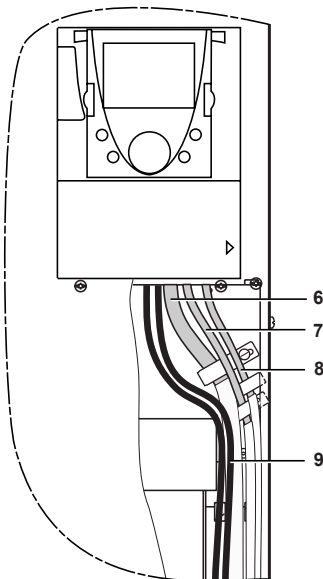
7 Câbles blindés pour raccordement de l'entrée de la fonction de sécurité "Power Removal". Ce blindage ne doit pas être interrompu, et en cas de borniers intermédiaires, ceux-ci doivent être en boîtier métallique blindé CEM.

8 Câbles blindés pour raccordement du codeur. Ce blindage ne doit pas être interrompu, et en cas de borniers intermédiaires, ceux-ci doivent être en boîtier métallique blindé CEM.

9 Fils non blindés pour la sortie des contacts des relais.

10 Raccordement à la terre de protection

11 Fils ou câble d'alimentation non blindés



Nota :

- En cas d'utilisation d'un filtre d'entrée additionnel, celui-ci est monté sous le variateur, et directement raccordé au réseau par câble non blindé. La liaison **4** sur le variateur est alors réalisée par le câble de sortie du filtre.
- Le raccordement équipotentiel HF des masses entre variateur, moteur, et blindages des câbles ne dispense pas de raccorder les conducteurs de protection PE (vert-jaune) aux bornes prévues à cet effet sur chacun des appareils.

