

Altivar 31C

Guide d'installation

Variateurs de vitesse en coffret
pour moteurs asynchrones



Références des variateurs	2
Montage	3
Câblage	5

NOTA : Consulter aussi le "Guide de programmation".

Lorsque le variateur est sous tension, les éléments de puissance ainsi qu'un certain nombre de composants de contrôle sont reliés au réseau d'alimentation. Il est extrêmement dangereux de les toucher. *Le capot du variateur doit rester fermé.*

D'une façon générale toute intervention, tant sur la partie électrique que sur la partie mécanique de l'installation ou *de la machine, doit être précédée de la coupure de l'alimentation du variateur.*

Après mise hors tension réseau de l'ALTIVAR et extinction de l'afficheur, *attendre 10 minutes avant d'intervenir dans l'appareil.* Ce délai correspond au temps de décharge des condensateurs.

En exploitation le moteur peut être arrêté, par suppression des ordres de marche ou de la consigne vitesse, alors que le variateur reste sous tension. Si la sécurité du personnel exige l'interdiction de tout redémarrage intempestif, ce verrouillage électronique est insuffisant : *Prévoir une coupure sur le circuit de puissance.*

Le variateur comporte des dispositifs de sécurité qui peuvent en cas de défauts commander l'arrêt du variateur et par là-même l'arrêt du moteur. Ce moteur peut lui-même subir un arrêt par blocage mécanique. Enfin, des variations de tension, des coupures d'alimentation en particulier, peuvent également être à l'origine d'arrêts.

La disparition des causes d'arrêt risque de provoquer un redémarrage entraînant un danger pour certaines machines ou installations, en particulier pour celles qui doivent être conformes aux réglementations relatives à la sécurité.

Il importe donc que, dans ces cas-là, l'utilisateur se prémunisse contre ces possibilités de redémarrage notamment par l'emploi d'un détecteur de vitesse basse, provoquant en cas d'arrêt non programmé du moteur, la coupure de l'alimentation du variateur.

L'installation et la mise en œuvre de ce variateur doivent être effectuées conformément aux normes internationales IEC et aux normes nationales de son lieu d'utilisation. Cette mise en conformité est de la responsabilité de l'intégrateur qui doit respecter entre autres, pour la communauté européenne, la directive CEM.

Le respect des exigences essentielles de la directive CEM est conditionné notamment par l'application des prescriptions contenues dans ce document.

L'Altivar 31 doit être considéré comme un composant, ce n'est ni une machine ni un appareil prêt à l'utilisation selon les directives européennes (directive machine et directive compatibilité électromagnétique). Il est de la responsabilité du client final de garantir la conformité de sa machine à ces normes

Le variateur ne doit pas être utilisé comme organe de sécurité pour les machines présentant un risque matériel ou humain (appareils de levage par exemple). Les surveillances de survitesse ou de non contrôle de trajectoire doivent être assurées dans ces cas là par des organes distincts et indépendants du variateur.

Les produits et matériels présentés dans ce document sont à tout moment susceptibles d'évolution ou de modification tant au plan technique et d'aspect que de l'utilisation. Leur description ne peut en aucun cas revêtir un aspect contractuel.

Références des variateurs

Tension d'alimentation monophasée : 200...240 V 50/60 Hz

Moteur triphasé 200...240 V

Moteur	Réseau (entrée)		Icc ligne présumé maxi	Puissance apparente	Courant d'appel maxi (3)	Variateur (sortie)		Puissance dissipée à charge nominale	Altivar 31 Référence
	Courant de ligne maxi (2) en 200 V	en 240 V				Courant nominal In (1)	Courant transitoire maxi (1) (4)		
kW / HP	A	A	kA	kVA	A	A	A	W	
0,18 / 0,25	3,0	2,5	1	0,6	10	1,5	2,3	24	ATV31C018M2
0,37 / 0,5	5,3	4,4	1	1,0	10	3,3	5,0	41	ATV31C037M2
0,55 / 0,75	6,8	5,8	1	1,4	10	3,7	5,6	46	ATV31C055M2
0,75 / 1	8,9	7,5	1	1,8	10	4,8/4,2 (5)	7,2	60	ATV31C075M2
1,1 / 1,5	12,1	10,2	1	2,4	19	6,9	10,4	74	ATV31CU11M2
1,5 / 2	15,8	13,3	1	3,2	19	8,0	12,0	90	ATV31CU15M2
2,2 / 3	21,9	18,4	1	4,4	19	11,0	16,5	123	ATV31CU22M2

Tension d'alimentation triphasée : 380...500 V 50/60 Hz

Moteur triphasé 380...500 V

Moteur	Réseau (entrée)		Icc ligne présumé maxi	Puissance apparente	Courant d'appel maxi (3)	Variateur (sortie)		Puissance dissipée à charge nominale	Altivar 31 Référence
	Courant de ligne maxi (2) en 380 V	en 500 V				Courant nominal In (1)	Courant transitoire maxi (1) (4)		
kW / HP	A	A	kA	kVA	A	A	A	W	
0,37 / 0,5	2,2	1,7	5	1,5	10	1,5	2,3	32	ATV31C037N4
0,55 / 0,75	2,8	2,2	5	1,8	10	1,9	2,9	37	ATV31C055N4
0,75 / 1	3,6	2,7	5	2,4	10	2,3	3,5	41	ATV31C075N4
1,1 / 1,5	4,9	3,7	5	3,2	10	3,0	4,5	48	ATV31CU11N4
1,5 / 2	6,4	4,8	5	4,2	10	4,1	6,2	61	ATV31CU15N4
2,2 / 3	8,9	6,7	5	5,9	10	5,5	8,3	79	ATV31CU22N4
3 / 3	10,9	8,3	5	7,1	10	7,1	10,7	125	ATV31CU30N4
4 / 5	13,9	10,6	5	9,2	10	9,5	14,3	150	ATV31CU40N4
5,5 / 7,5	21,9	16,5	22	15,0	30	14,3	21,5	232	ATV31CU55N4
7,5 / 10	27,7	21,0	22	18,0	30	17,0	25,5	269	ATV31CU75N4
11 / 15	37,2	28,4	22	25,0	97	27,7	41,6	397	ATV31CD11N4
15 / 20	48,2	36,8	22	32,0	97	33,0	49,5	492	ATV31CD15N4

(1) Ces puissances et ces courants sont donnés pour une température ambiante de 40 °C et une fréquence de découpage de 4 kHz, en utilisation en régime permanent. La fréquence de découpage est réglable de 2 à 16 kHz.

Au delà de 4 kHz, le variateur diminuera de lui-même la fréquence de découpage en cas d'échauffement excessif. L'échauffement est contrôlé par une sonde CTP dans le module de puissance lui-même. Néanmoins, un déclassement doit être appliqué au courant nominal du variateur dans le cas où le fonctionnement au delà de 4 kHz doit être permanent.

Les déclassements, en fonction de la fréquence de découpage et de la température ambiante sont indiqués page 4.

(2) Courant sur un réseau ayant le "Icc ligne présumé maxi" indiqué.

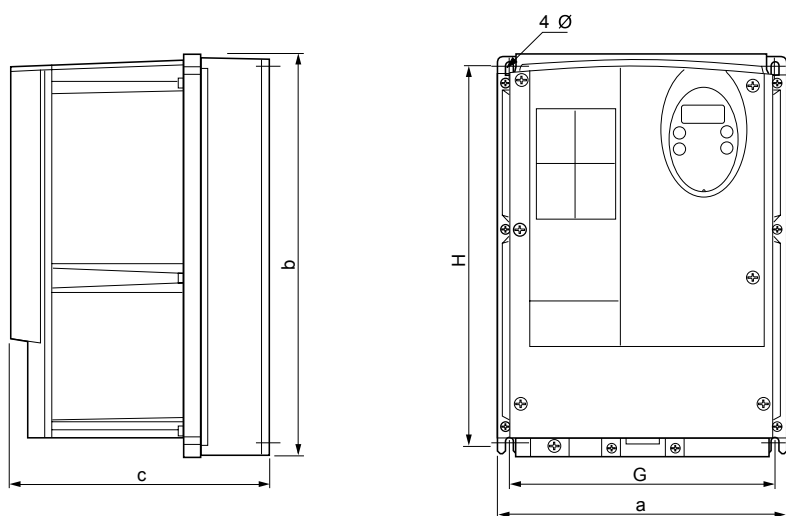
(3) Courant de pointe à la mise sous tension, pour la tension maxi (240 V + 10 %, 500 V + 10 %).

(4) Pendant 60 secondes.

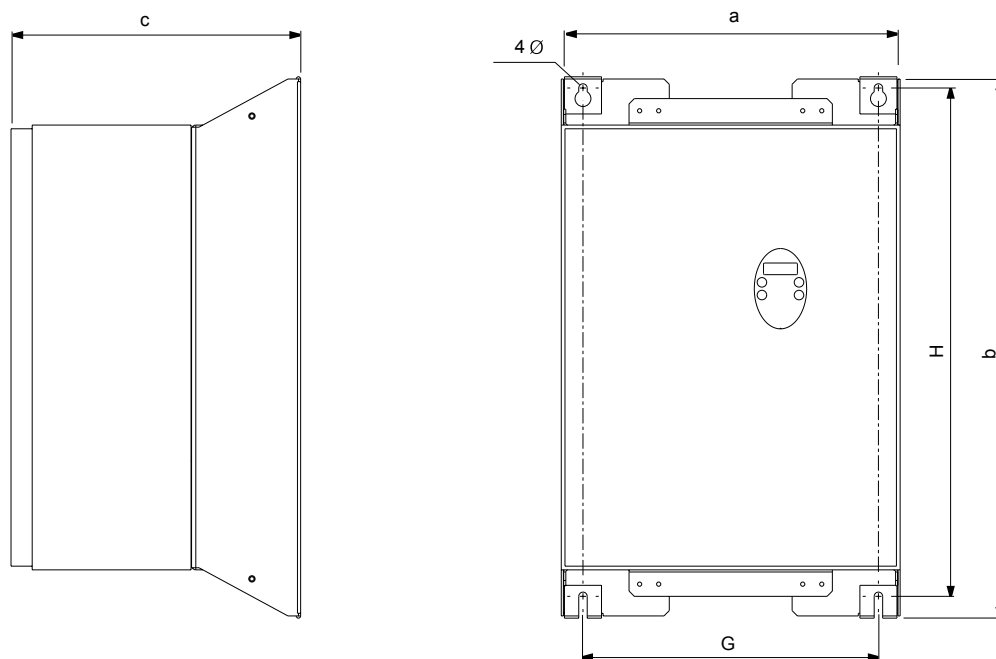
(5) 4,8 A 200 V / 4,6 A en 208 V / 4,2 A en 230 V et 240 V

Montage

Encombrements et masses



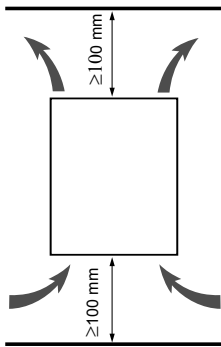
ATV 31C		a mm	b mm	c mm	G mm	H mm	Ø mm	Pour vis	masse kg
018M2, 037M2, 055M2, 075M2	Taille 1	210	240	163	192	218	5,5	M5	6,300
U11M2, U15M2, 037N4, 055N4, 075N4, U11N4, U15N4	Taille 2	215	297	192	197	277	5,5	M5	8,800
U22M2, U22N4, U30N4, U40N4	Taille 3	230	340	222	212	318	5,5	M5	10,700



ATV 31C		a mm	b mm	c mm	G mm	H mm	Ø mm	Pour vis	masse kg
U55N4, U75N4	Taille 4	320	512	276,5	279	480	8	M6	23,600
D11N4, D15N4	Taille 5	440	625	276,5	399	594	8	M6	32,500

Montage

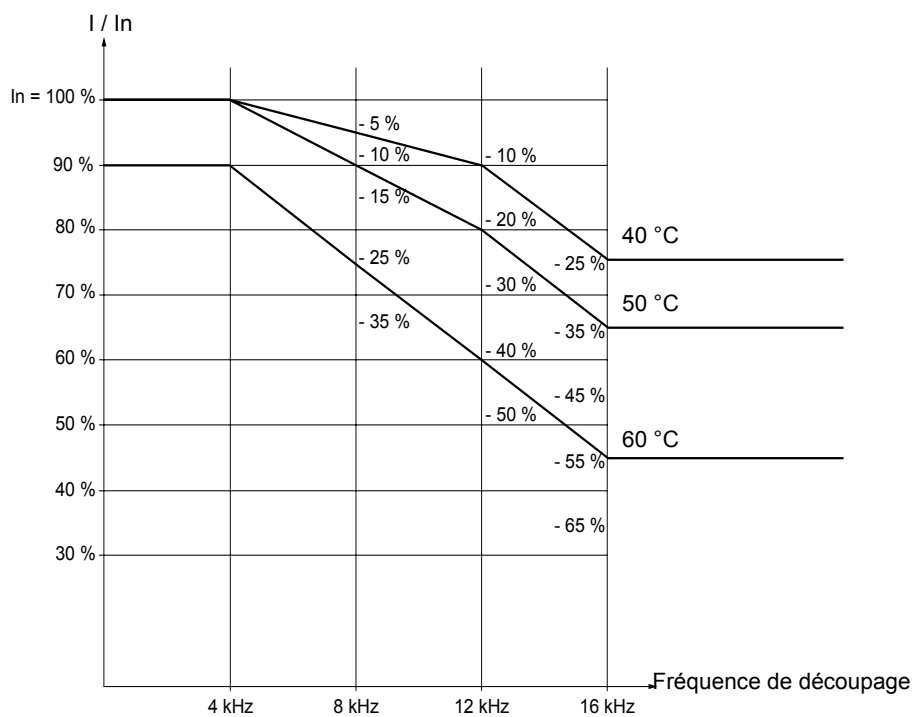
Conditions de montage et de températures



Installer l'appareil verticalement, à $\pm 10^\circ$.
Eviter de le placer à proximité d'éléments chauffants.
Respecter un espace libre suffisant pour assurer la circulation de l'air nécessaire au refroidissement, qui se fait par ventilation du bas vers le haut.

Températures limites de l'air ambiant admissibles en fonctionnement :
-10°C à +40°C

Courbes de déclassement du courant In variateur en fonction de la température et de la fréquence de découpage.



Pour des températures intermédiaires (55 °C par exemple) interpoler entre 2 courbes.

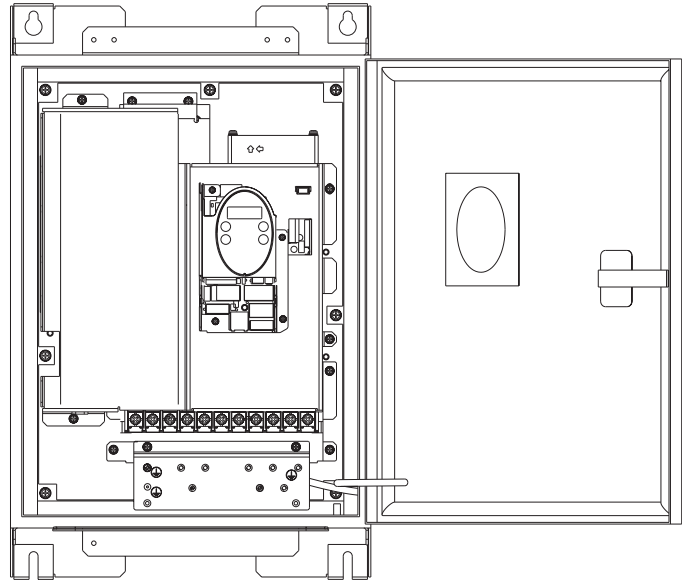
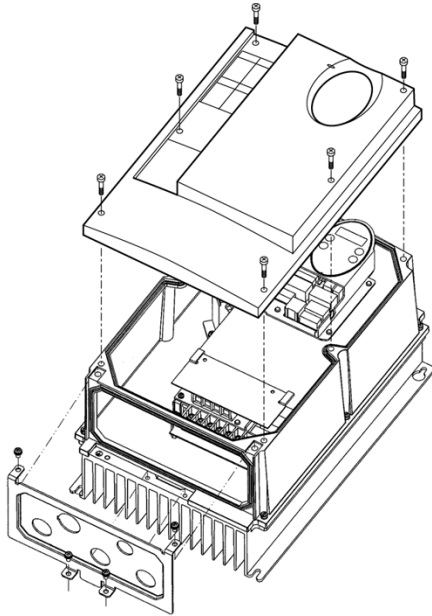
Câblage

Accès aux borniers

Pour accéder aux borniers, ouvrir le capot comme décrit ci dessous.

ATV31C●●●M2 et ATV31C 037N4 à U40N4

ATV31C U55N4 à D15N4



Borniers puissance



Raccorder les bornes puissance avant de raccorder les bornes contrôle.

Caractéristiques des bornes puissance

Altivar ATV 31C	Capacité maximale de raccordement		Couple de serrage en Nm
	AWG	mm ²	
018M2, 037M2, 055M2, 075M2	AWG 14	2,5	0,8
U11M2, U15M2, U22M2, 037N4, 055N4, 075N4, U11N4, U15N4, U22N4, U30N4, U40N4	AWG 10	6	1,2
U55N4, U75N4	AWG 6	16	2,5
D11N4, D15N4	AWG 3	25	4,5

Fonction des bornes puissance

Bornes	Fonction	Pour Altivar ATV 31
⊥	Borne de masse	Tous calibres
R/L1 S/L2	Alimentation Puissance	ATV31C●●●M2
R/L1 S/L2 T/L3		ATV31C●●●N4
PO	Polarité + du bus continu	Tous calibres
PA/+	Sortie vers la résistance de freinage (polarité +)	Tous calibres
PB	Sortie vers la résistance de freinage	Tous calibres
PC/-	Polarité - du bus continu	Tous calibres
U/T1 V/T2 W/T3	Sorties vers le moteur	Tous calibres

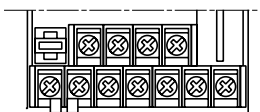


Ne jamais ôter la barrette de liaison entre PO et PA/+. Les vis des bornes PO et PA/+ doivent toujours être serrées car un courant important circule dans la barrette de liaison.

Câblage

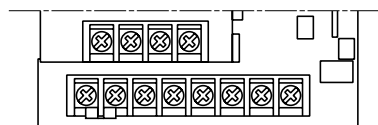
Disposition des bornes puissance

ATV31C 018M2, 037M2, 055M2, 075M2



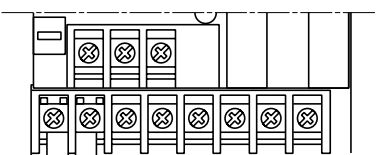
⊕	⊕	R/L1	S/L2								
P0	PA+	PB	PC-	U/T1	V/T2	W/T3					

ATV31C 037N4, 055N4, 075N4, U11N4,
U15N4, U22N4, U30N4, U40N4



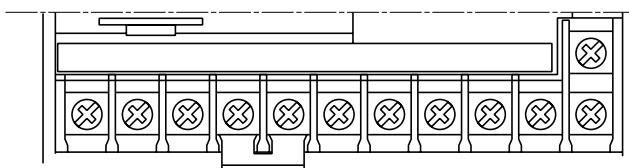
⊕	R/L1	S/L2	T/L3								
P0	PA+	PB	PC-	U/T1	V/T2	W/T3	⊕				

ATV31C U11M2, U15M2, U22M2



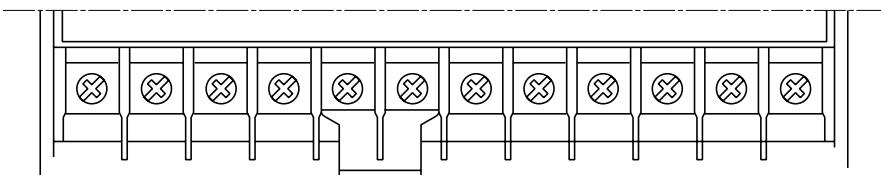
⊕	R/L1	S/L2									
P0	PA+	PB	PC-	U/T1	V/T2	W/T3	⊕				

ATV31C U55N4, U75N4



											⊕
R/L1	S/L2	T/L3	P0	PA+	PB	PC-	U/T1	V/T2	W/T3	⊕	

ATV31C D11N4, D15N4

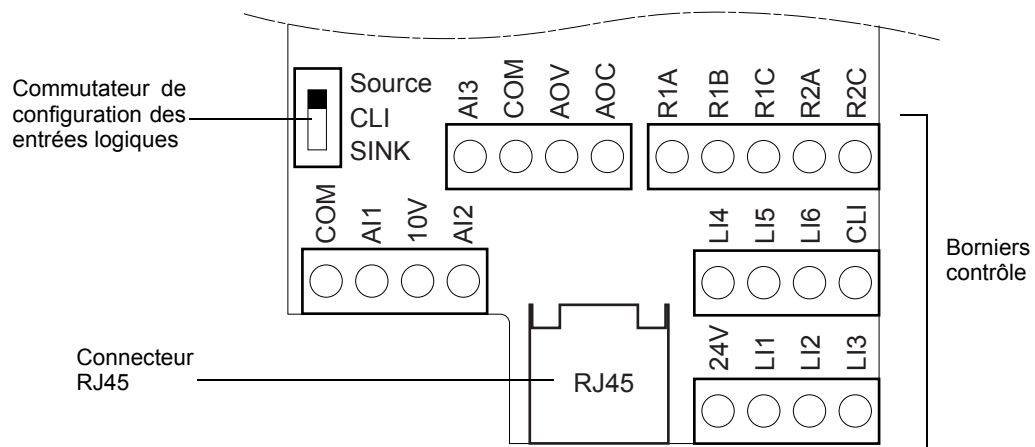


⊕	R/L1	S/L2	T/L3	P0	PA+	PB	PC-	U/T1	V/T2	W/T3	⊕
---	------	------	------	----	-----	----	-----	------	------	------	---

Câblage

Borniers contrôle

Disposition des bornes contrôle



- Capacité maximale de raccordement : 2,5 mm² - AWG 14
- Couple de serrage maxi : 0,6 Nm

Câblage

Caractéristiques et fonctions des bornes contrôle

Borne	Fonction	Caractéristiques électriques
R1A R1B R1C	Contact OF à point commun (R1C) du relais programmable R1	<ul style="list-style-type: none"> • Pouvoir de commutation mini : 10 mA pour 5 V --- • Pouvoir de commutation maxi sur charge résistive ($\cos \varphi = 1$ et $L/R = 0$ ms) : 5 A pour 250 V \sim et 30 V --- • Pouvoir de commutation maxi sur charge inductive ($\cos \varphi = 0,4$ et $L/R = 7$ ms) : 1,5 A pour 250 V \sim et 30 V --- • temps d'échantillonnage 8 ms • durée de vie : 100 000 manœuvres au pouvoir de commutation maxi, 1 000 000 de manœuvres au pouvoir de commutation mini.
R2A R2C	Contact à fermeture du relais programmable R2	

COM	Commun des entrées/sorties analogiques	0 V
A11	Entrée analogique en tension	Entrée analogique 0 + 10 V (tension maxi de non destruction 30 V) <ul style="list-style-type: none"> • impédance 30 kΩ • résolution 0,01 V, convertisseur 10 bits • précision $\pm 4,3$ %, linéarité $\pm 0,2$ %, de la valeur maxi • temps d'échantillonnage 8 ms • utilisation avec câble blindé 100 m maxi
10 V	Alimentation pour potentiomètre de consigne 1 à 10 k Ω	+10 V (+ 8 % - 0), 10 mA maxi, protégé contre les courts-circuits et les surcharges
A12	Entrée analogique en tension	Entrée analogique bipolaire 0 \pm 10 V (tension maxi de non destruction ± 30 V) La polarité + ou - de la tension sur A12 agit sur le sens de la consigne, donc sur le sens de marche. <ul style="list-style-type: none"> • impédance 30 kΩ • résolution 0,01 V, convertisseur 10 bits + signe • précision $\pm 4,3$ %, linéarité $\pm 0,2$ %, de la valeur maxi • temps d'échantillonnage 8 ms • utilisation avec câble blindé 100 m maxi

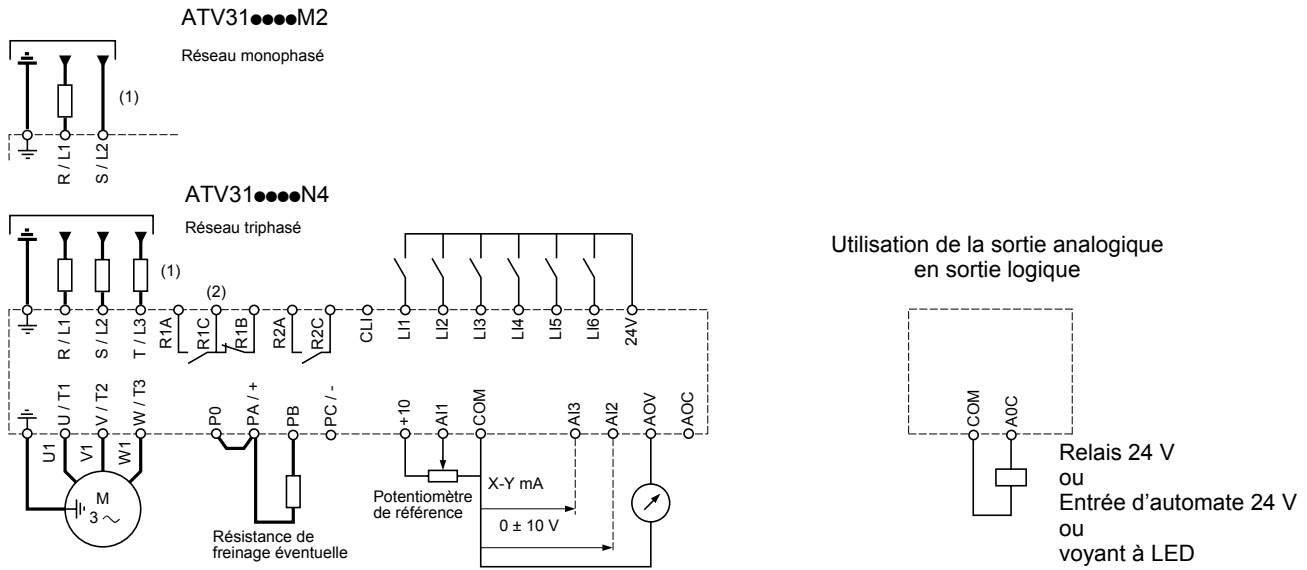
A13	Entrée analogique en courant	Entrée analogique X - Y mA, X et Y étant programmables de 0 à 20 mA, <ul style="list-style-type: none"> • impédance 250 Ω • résolution 0,02 mA, convertisseur 10 bits • précision $\pm 4,3$ %, linéarité $\pm 0,2$ %, de la valeur maxi • temps d'échantillonnage 8 ms
COM	Commun des entrées/sorties analogiques	0 V
AOV ou AOC	Sortie analogique en tension AOV ou Sortie analogique en courant AOC ou Sortie logique en tension AOC AOV ou AOC sont affectables (l'une ou l'autre mais pas les deux)	Sortie analogique 0 à 10 V, impédance de charge mini 470 Ω ou Sortie analogique X-Y mA, X et Y étant programmables de 0 à 20 mA, impédance de charge maxi 800 Ω <ul style="list-style-type: none"> • résolution 8 bits (1) • précision ± 1 % (1) • linéarité $\pm 0,2$ % (1) • temps d'échantillonnage 8 ms Cette sortie analogique est configurable en sortie logique 24 V sur AOC, impédance de charge mini 1,2 k Ω . (1) Caractéristiques du convertisseur numérique/analogique.

24V	Alimentation des entrées logiques	+ 24 V protégé contre les courts-circuits et les surcharges, mini 19 V, maxi 30 V. Débit maxi disponible client 100 mA
LI1 LI2 LI3	Entrées logiques	Entrées logiques programmables <ul style="list-style-type: none"> • Alimentation + 24 V (maxi 30 V) • Impédance 3,5 kΩ • État 0 si < 5 V, état 1 si > 11 V (différence de potentiel entre LI- et CLI) • temps d'échantillonnage 4 ms

LI4 LI5 LI6	Entrées logiques	Entrées logiques programmables <ul style="list-style-type: none"> • Alimentation + 24 V (maxi 30 V) • Impédance 3,5 kΩ • État 0 si < 5 V, état 1 si > 11 V (différence de potentiel entre LI- et CLI) • temps d'échantillonnage 4 ms
CLI	Commun des entrées logiques	Voir page 12.

Câblage

Schéma de raccordement pour pré-réglage usine



- (1) Inductance de ligne éventuelle (1 phase ou 3 phases)
- (2) Contacts du relais de défaut, pour signaler à distance l'état du variateur

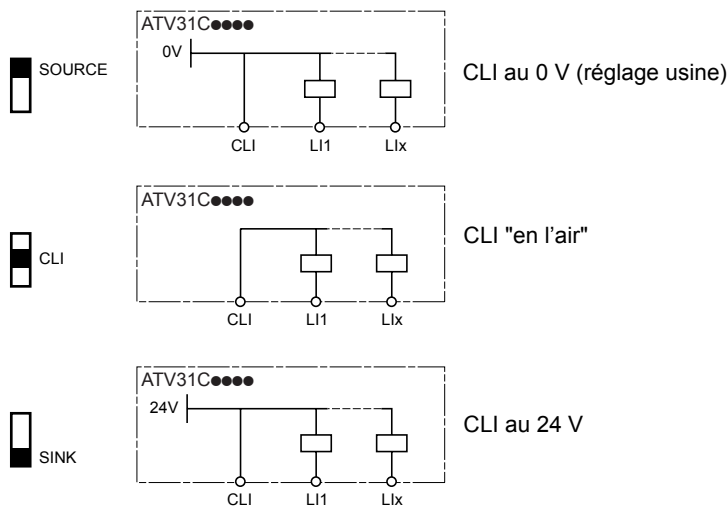
Nota : Equiper d'antiparasites tous les circuits selfiques proches du variateur ou couplés sur le même circuit (relais, contacteurs, électrovannes,...)

Choix des constituants associés :

Voir catalogue.

Commutateur des entrées logiques

Ce commutateur affecte la liaison du commun des entrées logiques au zéro volt, au 24 V ou "en l'air" :

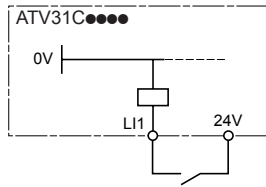


Câblage

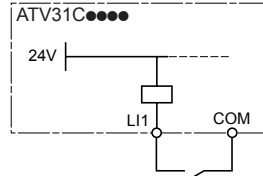
Exemples de schémas conseillés

Utilisation de contacts secs

- Commutateur en position "Source"



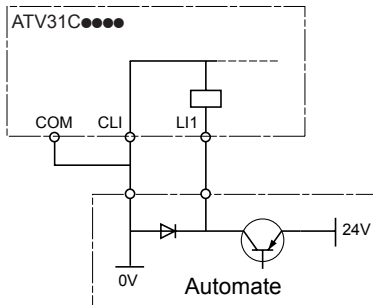
- Commutateur en position "SINK"



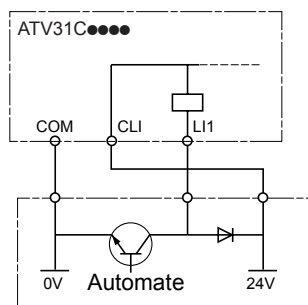
Dans ce cas le commun ne doit jamais être relié à la masse ou à la terre, car alors il y a risque de démarrage intempestif au premier défaut d'isolement.

Utilisation de sorties d'automates à transistors

- Commutateur en position CLI



- Commutateur en position CLI



Précautions de câblage

Puissance

Le variateur doit être impérativement raccordé à la terre, en conformité avec les réglementations portant sur les courants de fuite élevés (supérieurs à 3,5 mA).

Lorsqu'une protection amont par "dispositif différentiel résiduel" est imposée par les normes d'installation il est nécessaire d'utiliser un dispositif type A pour les variateurs monophasés et type B pour les variateurs triphasés. Choisir un modèle adapté intégrant :

- un filtrage des courants HF,
- une temporisation évitant tout déclenchement dû à la charge des capacités parasites à la mise sous tension. La temporisation n'est pas possible pour des appareils 30 mA. Dans ce cas choisir des appareils immunisés contre les déclenchements intempestifs, par exemple des "dispositifs différentiels résiduels" à immunité renforcée de la gamme s.i (marque Merlin Gerin).

Si l'installation comporte plusieurs variateurs, prévoir un "dispositif différentiel résiduel" par variateur.

Séparer les câbles de puissance des circuits à signaux bas niveaux de l'installation (détecteurs, automates programmables, appareils de mesure, vidéo, téléphone).

Cas des longueurs de câbles > 50 m entre le variateur et le moteur : ajouter des filtres de sortie (voir catalogue).

Commande

Séparer les circuits de commande et les câbles de puissance. Pour les circuits de commande et de consigne de vitesse, il est recommandé d'utiliser du câble blindé et torsadé au pas compris entre 25 et 50 mm en reliant le blindage à la masse à chaque extrémité.

Câblage

Utilisation sur réseau IT

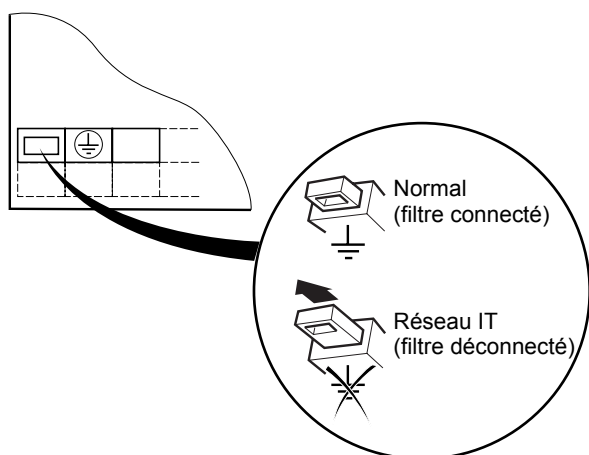
Réseau IT : Neutre isolé ou impédant.

Utiliser un contrôleur permanent d'isolement compatible avec les charges non linéaires : type XM200 de marque Merlin Gerin, par exemple.

Les ATV 31C●●● comportent des filtres RFI intégrés. Pour utilisation sur réseau IT, il est possible de supprimer la liaison de ces filtres à la masse, de la façon suivante :

ATV31C018M2 à U22M2 et ATV31C037N4 à U40N4 :

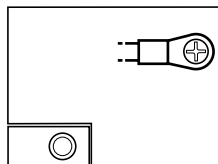
Soulever le cavalier situé à gauche de la borne de masse comme indiqué sur la figure ci dessous.



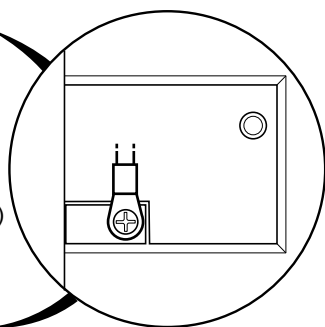
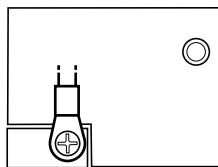
ATV31C U55N4 à D15N4 :

Déplacer le fil avec cosse, situé à gauche au dessus des bornes puissance, comme indiqué sur la figure ci dessous (exemple ATV31CU55N4) :

Réseau IT
(filtre déconnecté)



Normal
(filtre connecté)
(position sortie d'usine)



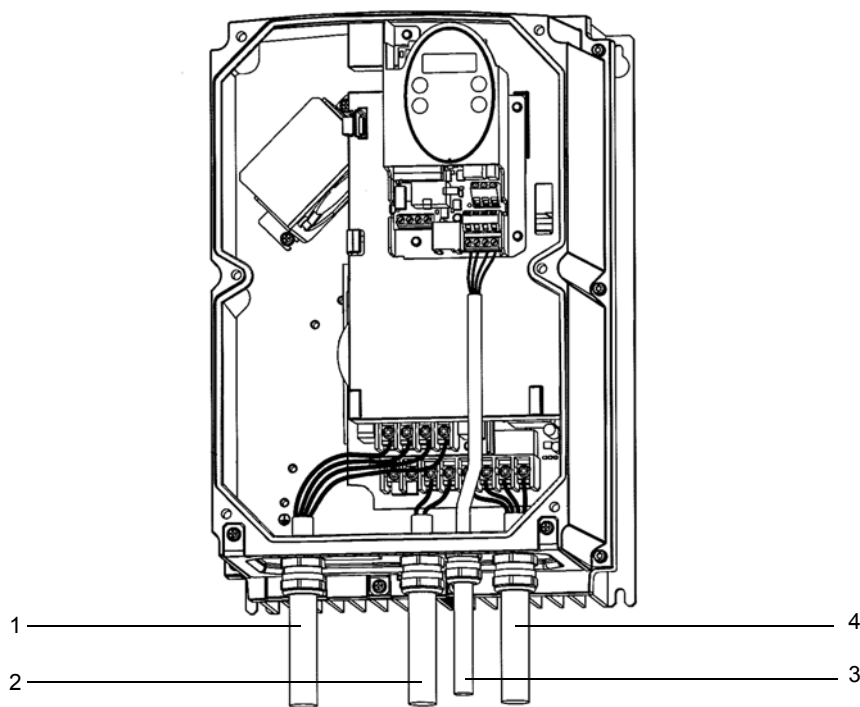
Compatibilité électromagnétique

Principe

- Équipotentialité "haute fréquence" des masses entre le variateur, le moteur et les blindages des câbles.
- Utilisation de câbles blindés avec blindages reliés à la masse sur 360° aux deux extrémités pour les câbles moteur, résistance de freinage éventuelle, et contrôle-commande. Ce blindage peut être réalisé sur une partie du parcours par tubes ou goulottes métalliques à condition qu'il n'y ait pas de discontinuité.
- Séparer le plus possible le câble d'alimentation (réseau) du câble moteur.

ATV31C...M2 et ATV31C 037N4 à U40N4

Plan d'installation :

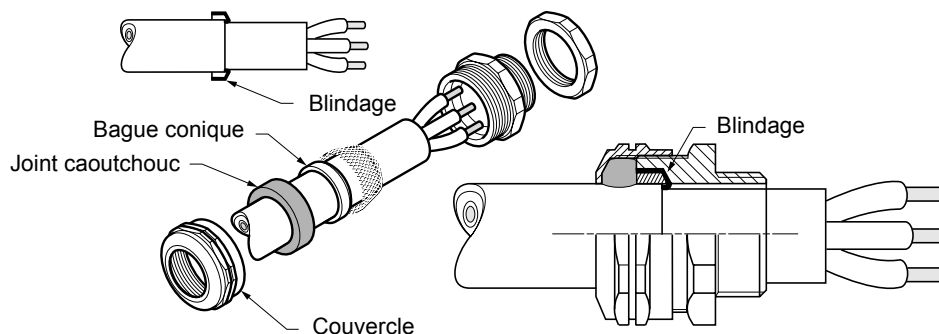


- 1 Câble d'alimentation non blindé, utilisation d'un presse-étoupe standard (non fourni).
- 2 Câble blindé pour raccordement de la résistance de freinage éventuelle, utilisation d'un presse-étoupe métallique CEM (non fourni).
- 3 Câble blindé pour raccordement du contrôle/commande, utilisation d'un presse-étoupe métallique CEM (non fourni).
Pour les utilisations nécessitant de nombreux conducteurs, il faudra utiliser des faibles sections ($0,5 \text{ mm}^2$)
- 4 Câble blindé pour raccordement du moteur, utilisation d'un presse-étoupe métallique CEM (non fourni).
Pour les variateurs de 0,18 à 1,5 kW, si la fréquence de découpage est supérieure à 12 kHz, utiliser des câbles à faible capacité linéique : 130 pF (picoFarad) maxi par mètre.

Câblage

Montage et raccordement d'un câble blindé avec presse-étoupe métallique :

- Préparer le câble blindé en dénudant les extrémités en vue du raccordement.
- Desserrer le couvercle du presse-étoupe.
- Monter le câble blindé dans le presse-étoupe en respectant le contact à 360°.
- Retrousser le blindage et le serrer entre la bague et le corps du presse-étoupe en revissant le couvercle.



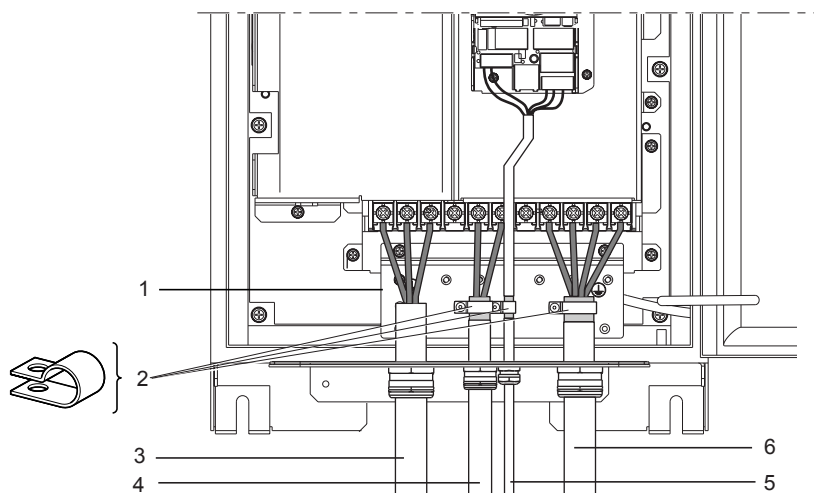
Diamètres des presse-étoupe à utiliser

ATV31C	Diamètre des trous (presse-étoupe PG...) pour câble :			
	Alimentation	Moteur	Contrôle/commande	Résistance de freinage éventuelle
018M2, 037M2, 055M2, 075M2	19 mm (PG11)	21 mm (PG13,5)	19 mm (PG11)	19 mm (PG11)
U11M2, U15M2, 037N4, 055N4, 075N4, U11N4, U15N4	23 mm (PG16)	23 mm (PG16)	19 mm (PG11)	23 mm (PG16)
U22M2, U22N4, U30N4, U40N4	23 mm (PG16)	23 mm (PG16)	19 mm (PG11)	23 mm (PG16)

Câblage

ATV31CU55N4 à D15N4

Plan d'installation :



Exemple : ATV31CU55N4

1 Plan de masse en tôle

2 Fixation et mise à la masse des blindages des câbles **4**, **5** et **6** au plus près du variateur:

- mettre les blindages à nu,
- utiliser des colliers métalliques inoxydables de dimensions appropriées, sur les parties dénudées des blindages, pour la fixation sur la tôle **1**.

Les blindages doivent être suffisamment serrés pour que les contacts soient corrects.

3 Câble ou fils d'alimentation non blindé.

4 Câble blindé pour raccordement de la résistance de freinage éventuelle.

Ce blindage ne doit pas être interrompu, et en cas de borniers intermédiaires, ceux-ci doivent être en boîtier métallique blindé CEM.

5 Câble blindé pour raccordement du contrôle/commande.

Pour les utilisations nécessitant de nombreux conducteurs, il faudra utiliser des faibles sections (0,5 mm²).

Le blindage doit être raccordé à la masse aux deux extrémités. Ce blindage ne doit pas être interrompu, et en cas de borniers intermédiaires, ceux-ci doivent être en boîtier métallique blindé CEM.

6 Câble blindé pour raccordement du moteur, avec blindage raccordé à la masse aux deux extrémités.

Ce blindage ne doit pas être interrompu, et en cas de borniers intermédiaires, ceux-ci doivent être en boîtier métallique blindé CEM.

Nota:

La plaque passe câble est à percer par l'utilisateur (perçage selon nombre et type de câbles utilisés)

Personnalisation du coffret des ATV31C●●●M2 et ATV31C 037N4 à U40N4

Cette offre permet de personnaliser complètement l'interface homme-machine d'un coffret.

L'ATV 31C dispose d'obturateurs démontables pour ajouter les composants suivants :

- interrupteur-sectionneur type Vario ou disjoncteur type GV2,
- 3 boutons et/ou voyants à colerette plastique $\varnothing 22$, et 1 potentiomètre de référence vitesse.

Exemple :

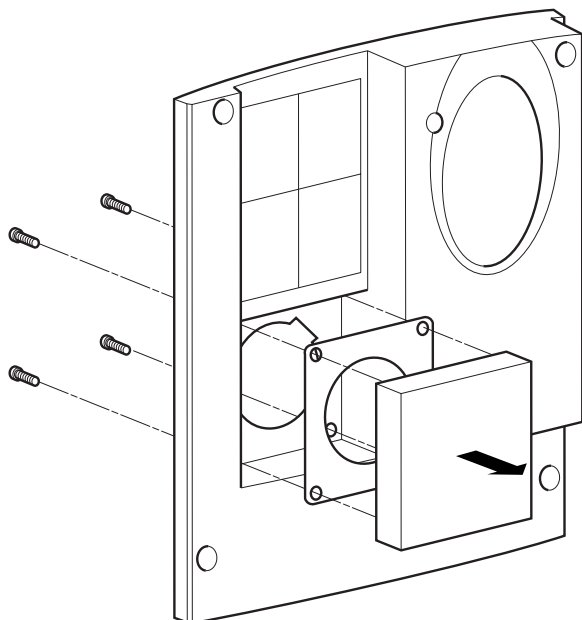
- Interrupteur-sectionneur 3 pôles type Vario (V●● + KC● 1●Z),
- bouton tournant à 3 positions fixes XB5 D33,
- voyant lumineux XB5 AV●●,
- potentiomètre 2,2 k Ω .

Ces références sont à choisir dans nos catalogue "Constituants de commande et protection puissance" et "Constituants pour interface Homme-Machine".

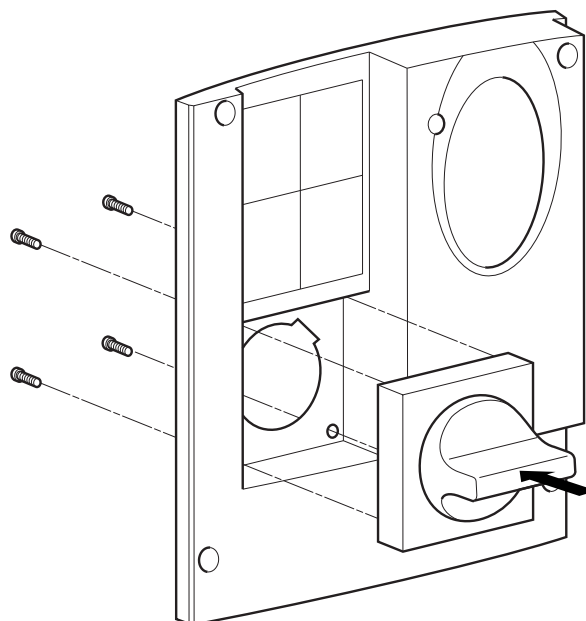
Tous les constituants sont à commander séparément et le câblage est à effectuer par vos soins.

Exemple de montage d'un Vario

1) Oter l'obturateur



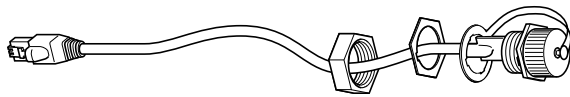
2) Montage du Vario



Utilisation de la prise RJ45

Utilisation du câble RJ45 étanche (IP55) VW3A01500 et du câble VW3A01501

VW3A01500

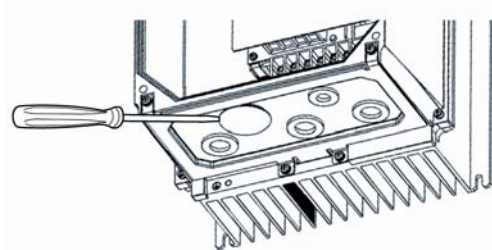


1)

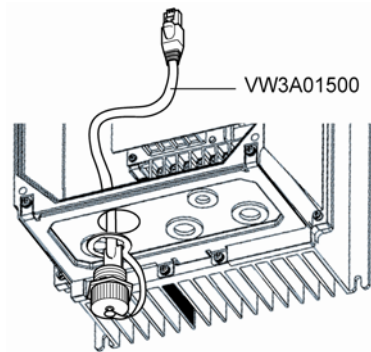
VW3A01501



2)



3)



4)

