

Option:
Afficheur
emboîtable
type AUF



- Pression relative
- Membrane interne
- Etendue de mesure:
-1 ... 0 jusqu'à 0 ... 600 bar
- Température (fluide):
maxi 100°C
- Classe de précision:
0,5 ou 1,0
- Matière:
acier inox et céramique
- Raccord: G 1/2

D'autres sociétés KOBOLD se trouvent dans les pays suivants:

ALLEMAGNE, ANGLETERRE, ARGENTINE,
AUTRICHE, BELGIQUE, CANADA, CHINE, PAYS-BAS,
POLOGNE, SUISSE, USA, VÉNÉZUELA

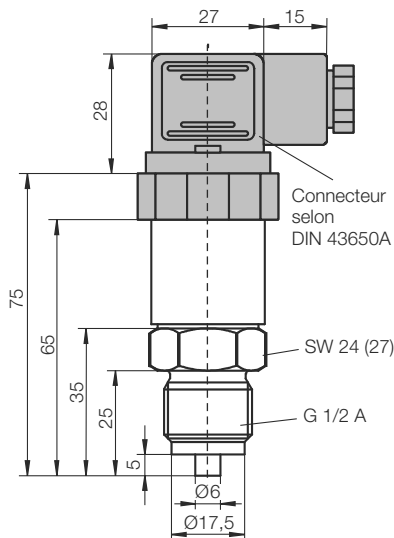
KOBOLD Messring GmbH
Nordring 22-24
D-65719 Hofheim/Ts.
☎ (06192) 299-0
Fax (06192) 23398
E-mail: info.de@kobold.com
Internet: www.kobold.com

Type:
SEN 8600
SEN 8601

Description

Les capteurs de pression KOBOLD du type SEN-8600/SEN-8601 avec une cellule de mesure en céramique à couche épaisse sont à prix avantageux. Une haute fiabilité, une reproductibilité sûre et la forme robuste et compacte en font un appareil pour les productions en série. Par l'emploi d'une cellule de mesure en céramique résistant aux attaques chimiques, et en utilisant un joint approprié sans membrane de séparation, il est également utilisable avec des fluides agressifs. La cellule de mesure en céramique est spécialement adaptée aux utilisations hydrauliques avec de hautes et rapides pointes de pression.

Dimensions



Utilisations

- Installations technologiques
- Constructions mécaniques
- Techniques de l'environnement
- Circuits de refroidissement

Caractéristiques techniques

- Exécution: membrane interne
- Type de pression: pression relative
- Boîtier: acier inox 1.4305
- Raccords: filetage G 1/2 , acier inox 1.4301 (NPT, UNF sur demande)
- Membrane: céramique (Al₂O₃)
- Principe de mesure: technique à couche épaisse (DMS)
- Joint: NBR
- Température maxi: stockage: -40...+85°C
fluide: -40...+100°C
ambiante: -40...+85°C
- Surpression maxi: jusqu'à 60 bar: 2 x pleine échelle
à partir de 60 bar: 1,5 x pleine échelle
- Classe de précision: SEN-8600: 0,5, SEN-8601: 1,0
- Reproductivité: SEN-8600: ≤ ± 0,15 % de pleine échelle
SEN-8601: ≤ ± 0,3 % de pleine échelle
- Stabilité annuelle: ≤ ± 0,2 % de pleine échelle (en condition std.)
- Raccord électrique: connecteur selon DIN 43 650 A
- Alimentation: 15...32 Vcc
- Sorties: 4-20 mA, 0-5 Vcc, 0-10 Vcc
- Charge (Ω): ≤ (UB-15V)/0,02 A (pour 4-20 mA)
- Temps de réponse: ≤ 1 ms (entre 10-90 % de pl. échelle)
- Compensation de temp.: -25...+85°C
- Influence de temp. sur le zéro et l'échelle: zéro: SEN-8600: ≤ ± 0,02 % pl. échelle/K
SEN-8601: ≤ ± 0,04 % pl. échelle/K
échelle: SEN-8600: ≤ ± 0,01 % pl. échelle/K
SEN-8601: ≤ ± 0,02 % pl. échelle/K
- Indice de protection: IP 65

Code de commande Capteur (par exemple: SEN-8600 C315)

Etendue de mesure	N° de commande classe 0,5 4-20 mA	N° de commande classe 0,5 0-5 Vcc	N° de commande classe 0,5 0-10 Vcc	N° de commande classe 1,0 4-20 mA	N° de commande classe 1,0 0-5 Vcc	N° de commande classe 1,0 0-5 Vcc
-1 à 0 bar	SEN-8600 C315	SEN-8600/1 C315	SEN-8600/2 C315	SEN-8600 C315	SEN-8601/1 C315	SEN-8601/2 C315
0 à 1 bar	SEN-8600 B025	SEN-8600/1 B025	SEN-8600/2 B025	SEN-8600 B025	SEN-8601/1 B025	SEN-8601/2 B025
0 à 2,5 bar	SEN-8600 B045	SEN-8600/1 B045	SEN-8600/2 B045	SEN-8600 B045	SEN-8601/1 B045	SEN-8601/2 B045
0 à 4 bar	SEN-8600 B055	SEN-8600/1 B055	SEN-8600/2 B055	SEN-8600 B055	SEN-8601/1 B055	SEN-8601/2 B055
0 à 6 bar	SEN-8600 B065	SEN-8600/1 B065	SEN-8600/2 B065	SEN-8600 B065	SEN-8601/1 B065	SEN-8601/2 B065
0 à 10 bar	SEN-8600 B075	SEN-8600/1 B075	SEN-8600/2 B075	SEN-8600 B075	SEN-8601/1 B075	SEN-8601/2 B075
0 à 16 bar	SEN-8600 B085	SEN-8600/1 B085	SEN-8600/2 B085	SEN-8600 B085	SEN-8601/1 B085	SEN-8601/2 B085
0 à 25 bar	SEN-8600 A095	SEN-8600/1 A095	SEN-8600/2 A095	SEN-8600 A095	SEN-8601/1 A095	SEN-8601/2 A095
0 à 40 bar	SEN-8600 A105	SEN-8600/1 A105	SEN-8600/2 A105	SEN-8600 A105	SEN-8601/1 A105	SEN-8601/2 A105
0 à 60 bar	SEN-8600 A115	SEN-8600/1 A115	SEN-8600/2 A115	SEN-8600 A115	SEN-8601/1 A115	SEN-8601/2 A115
0 à 100 bar	SEN-8600 A125	SEN-8600/1 A125	SEN-8600/2 A125	SEN-8600 A125	SEN-8601/1 A125	SEN-8601/2 A125
0 à 160 bar	SEN-8600 A135	SEN-8600/1 A135	SEN-8600/2 A135	SEN-8600 A135	SEN-8601/1 A135	SEN-8601/2 A135
0 à 250 bar	SEN-8600 A145	SEN-8600/1 A145	SEN-8600/2 A145	SEN-8600 A145	SEN-8601/1 A145	SEN-8601/2 A145
0 à 400 bar	SEN-8600 A155	SEN-8600/1 A155	SEN-8600/2 A155	SEN-8600 A155	SEN-8601/1 A155	SEN-8601/2 A155
0 à 600 bar	SEN-8600 A165	SEN-8600/1 A165	SEN-8600/2 A165	SEN-8600 A165	SEN-8601/1 A165	SEN-8601/2 A165

Option:
Afficheur
emboîtable
type AUF



- Pression relative
- Membrane interne
- Etendue de mesure:
-1 ... 0 jusqu'à 0 ... 600 bar
- Température (fluide):
maxi 100°C
- Classe de précision:
0,5 ou 1,0
- Matière:
acier inox et céramique
- Raccord: G 1/4

D'autres sociétés KOBOLD se trouvent dans les pays suivants:

**ALLEMAGNE, ANGLETERRE, ARGENTINE,
AUTRICHE, BELGIQUE, CANADA, CHINE, PAYS-BAS,
POLOGNE, SUISSE, USA, VÉNÉZUELA**

KOBOLD Messring GmbH
Nordring 22-24
D-65719 Hofheim/Ts.
☎ (06192) 299-0
Fax (06192) 23398
E-mail: info.de@kobold.com
Internet: www.kobold.com

Typ:
SEN 8700
SEN 8701

