

DOSSIER TECHNIQUE

ECOLSAB

HAUTEUR: 500mm
LARGEUR: 300mm

FOND: BLANC

SCHEMA ET TEXTE: NOIR

MD1AA513: NOIR

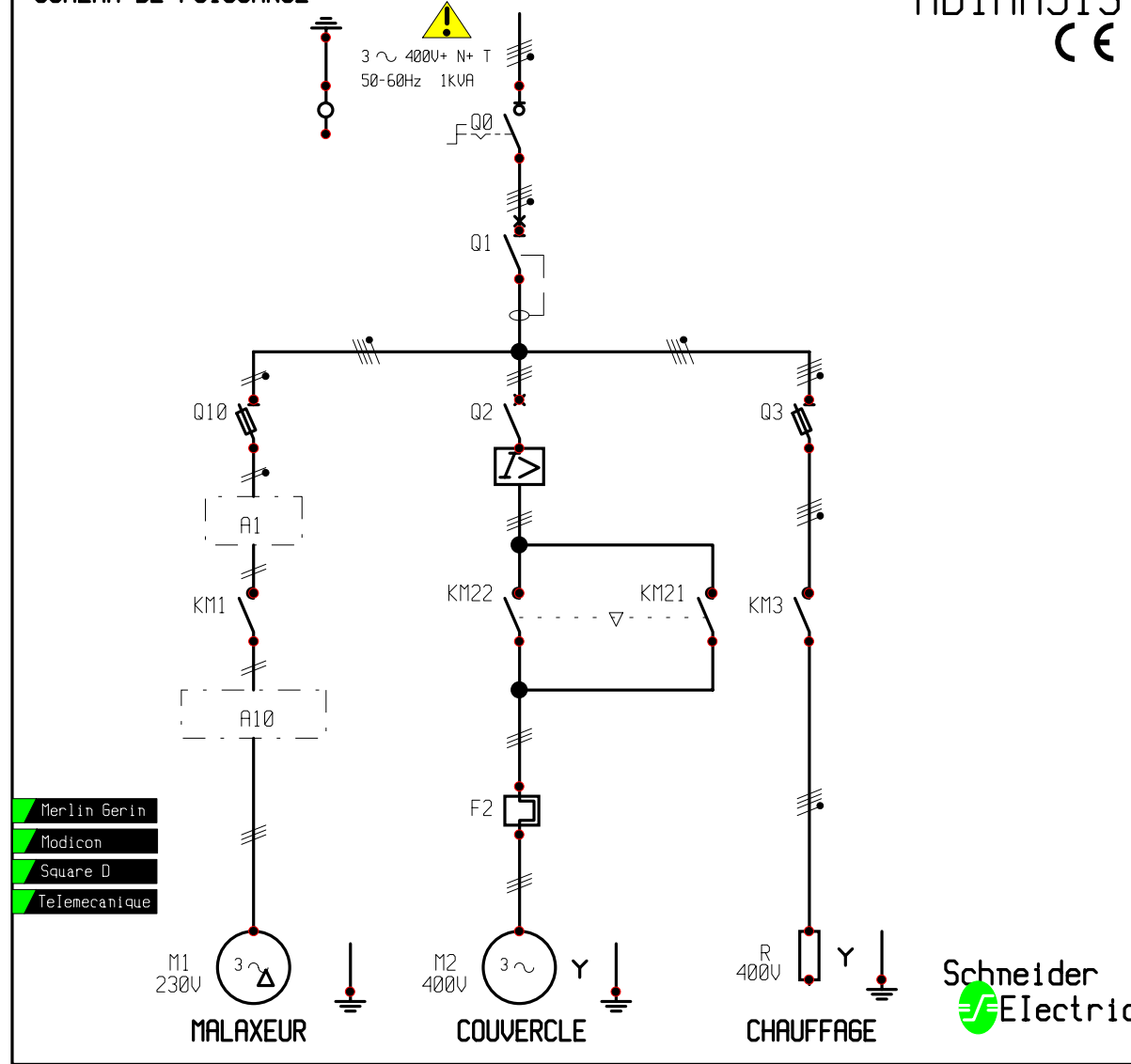
LOGO =S= : BLANC SUR FOND VERT

MARQUES : BLANC SUR FOND GRIS ET VERT

Schneider Electric COULEUR GRISE

SCHEMA DE PUISSANCE

MD1AA513
CE



- Merlin Gerin
- Modicon
- Square D
- Telemecanique

Schneider Electric

INFORMATIQUE	1	2	3	4	5	6	7	8	9	10	11	12	13	14	15	16	17	18	19	
	N° de note	Date émiss.	Emetteur	IED	Modifications					Nom		Date		ARMOIRE HABILIS						
	S N	06.03.97	P. PREVOST	01	Lancement					Etabli	I.S.F	06.03.97		SCHEMA DE PUISSANCE ADHESIF						
	S N	13.01.98	P. PREVOST	02	Supprimé Q11, modifié texte et présentation					Saisi	S. BRUNEAUX	06.03.97		MD1AA513						
	S N	06.04.98	P. PREVOST	03	Supprimé différentiel sur Q6					Contrôle saisie	P. PREVOST	06.03.97								
S N	02.06.98	P. PREVOST	04	Supprimé Q6 et PC					Telemecanique GROUPE SCHNEIDER		PROJ:		RADICAL		VU / VF / CD		IED		FOLIO	
S N	15.07.99	P. PREVOST	05	Changé logo =S= et marques							FORMAT A3		1479578		01 A 50		05 033			

NOTA : plaque d'identification à poser sur demande spécifique du client à fixer avec 4 rivets diam. 1,6mm.

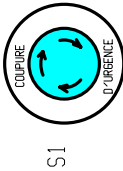
S1: METTRE LES FILS DANS UN SOUPLISSO

NOTA : après les essais électriques démonter les 3 balises lumineuses avec le cabochon et emballer le tout dans du plastique à bulles avec du scotch, et le déposer dans le fond de l'armoire.

ETIQUETTE REPERAGE BALISES
Ref. IJ9 1479689

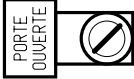
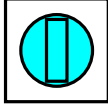
ETIQUETTE SIGNALÉTIQUE
Ref. IJ9 1479658.32

PE A AMARRAGE DE CABLE
POUR CABLE ALIM



S1

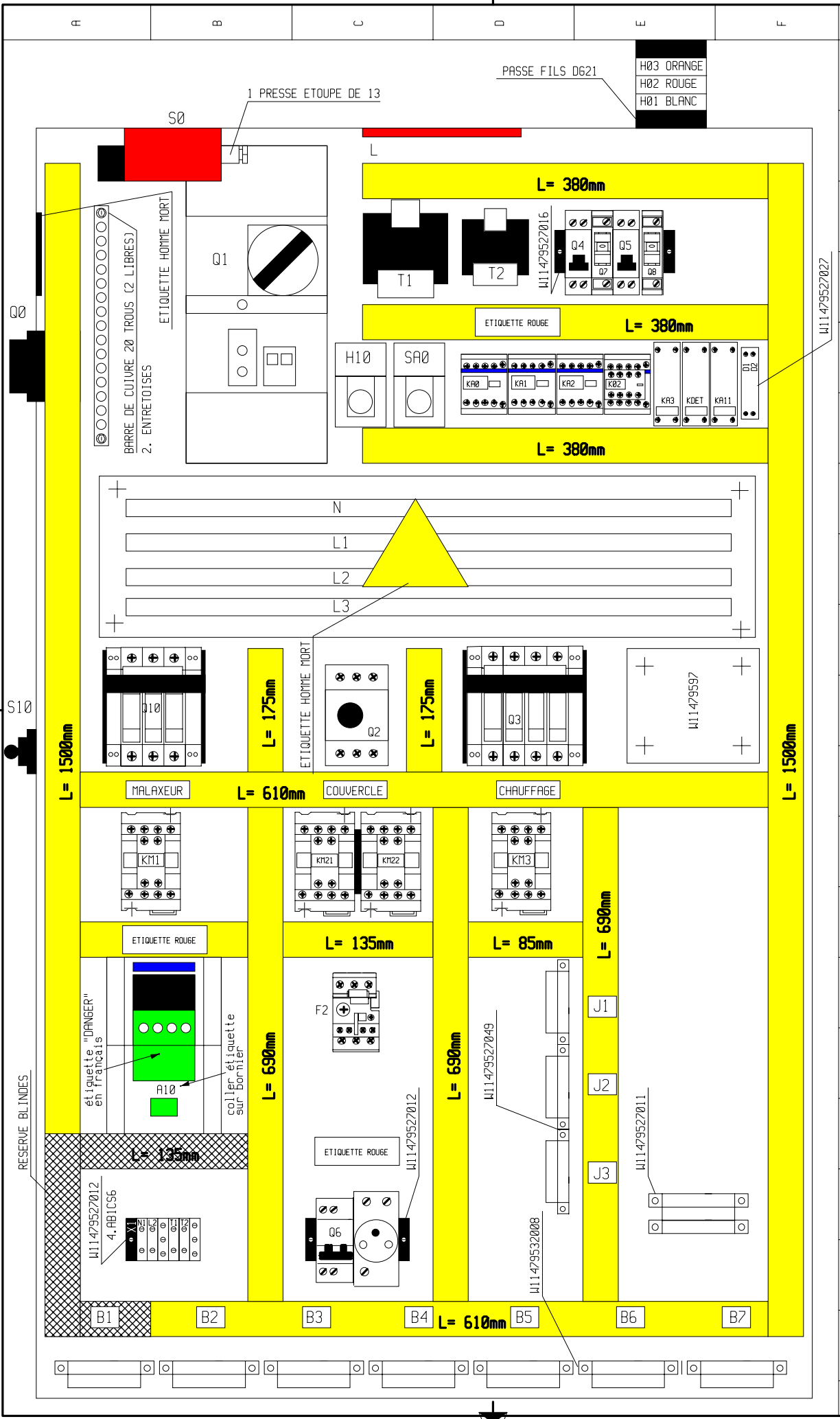
Ø0



S10

INFORMATION

1	2	3	4	5	6	7	8	9	10	11	12	13	14	15	16	17	18	19
N° de note	Date emiss.	Emetteur	IED	Modifications														
S N	06.03.97	P. PREVOST	01	Lancement														
S N	13.01.98	P. PREVOST	02	Changé PE														
S N	06.04.98	P. PREVOST	03	Modifications voir folios, 004, 9, 11, 12, 14, 16, 17, 20														
S N	02.06.98	P. PREVOST	04	Ajouté étiquette caractéristiques IJ9 1479571.11														
S N	16.07.99	P. PREVOST	05	Modifié et ajouté étiquettes.														
Etabli		Nom		Date		ARMOIRE HABILIS												
Saisi		I.S.F		06.03.97		IMPLANTATION ARMOIRE EXTERIEURE												
Contrôle saisie		S. BRUNEAUX		06.03.97		MD1AA513												
PROJ:		P. PREVOST		06.03.97		RADICAL												
FORMAT		A3		1479571		VU		VUF		ICD		IED		FOL10				
						01		A		53		05		018				



1	2	3	4	5	6	7	8	9	10	11	12	13	14	15	16	17	18	19
N° de note		Date emiss.	Emetteur	IED	Modifications													
S N		06.03.97	P. PREVOST	01	Lancement													
S N		13.01.98	P. PREVOST	02	Supprimé Q11, déplacé K11, ajouté goulotte													
S N		06.04.98	P. PREVOST	03	Ajouter étiquette disjoncteur													
S N		02.06.98	P. PREVOST	04	Déplacé Q6 et PC													
S N		15.07.99	P. PREVOST	05	Ajouté un presse étoupe de 13 sur XCKJ(S0).													
A		Date: 06.03.97 Etabli: I.S.F. Saisi: S. BRUNEAUX Contrôle saisie: P. PREVOST Nom: ARMOIRE HABILIS Implantation: ARMOIRE INTERIEURE MDI: A513 PROJ: RADICAL VU: VLF CD IED: FOL10 01 A 53 05 014																
S		Form: A3 PROJET: 1479571 GROUPE SCHNEIDER Telemecanique Date: 06.03.97 Saisi: S. BRUNEAUX Contrôle saisie: P. PREVOST Nom: ARMOIRE HABILIS Implantation: ARMOIRE INTERIEURE MDI: A513 PROJ: RADICAL VU: VLF CD IED: FOL10 01 A 53 05 014																

PUPITRE DE COMMANDE

Voyant "En service" et voyant "230V secouru".
Bouton coup de poing "Arrêt d'urgence".
Bouton poussoir "Coupure secteur".
Boutons poussoirs "Montée" et "Descente".
Régulateur de température électronique avec choix du mode de régulation (TOR,P,.....,PID).
Voyant "Température atteinte".
Voyant "Présence cuve".
Voyant "Position pâle".

MALAXAGE

Motoréducteur triphasé asynchrone 230V/400V, puissance 0.37 kW, rapport de réduction R = 1/10, vitesse à vide 140 tr / mn, couple 22 Nm, arbre creux ø19, et position de montage V1.
Arbre de transmission inox.
Pale de malaxage interchangeable.
Protection polycarbonate contre les poussières.
Décteur inductif pour l'indexage de la pale.

CUVE DE MALAXAGE

Cuve aluminium diamètre 360 mm et hauteur 240 mm.
Volume maxi 24 litres.
Deux poignées pour la maintenance.
Interrupteur de position à poussoir "Présence cuve".
Guidage pour le positionnement de la cuve.

PLAQUE DE CHAUFFE


Plaque chauffante 2kW 400V triphasée.
Prise d'information "température" par thermocouple type "T".
Thermostat de sécurité réarmable.
Prise d'information "température" par sonde Pt100 3 fils pour l'option automate.
Plaque intermédiaire de répartition de chaleur et prise d'information "température".
Isolation thermique avec l'extérieur par plaque de "Monolux".

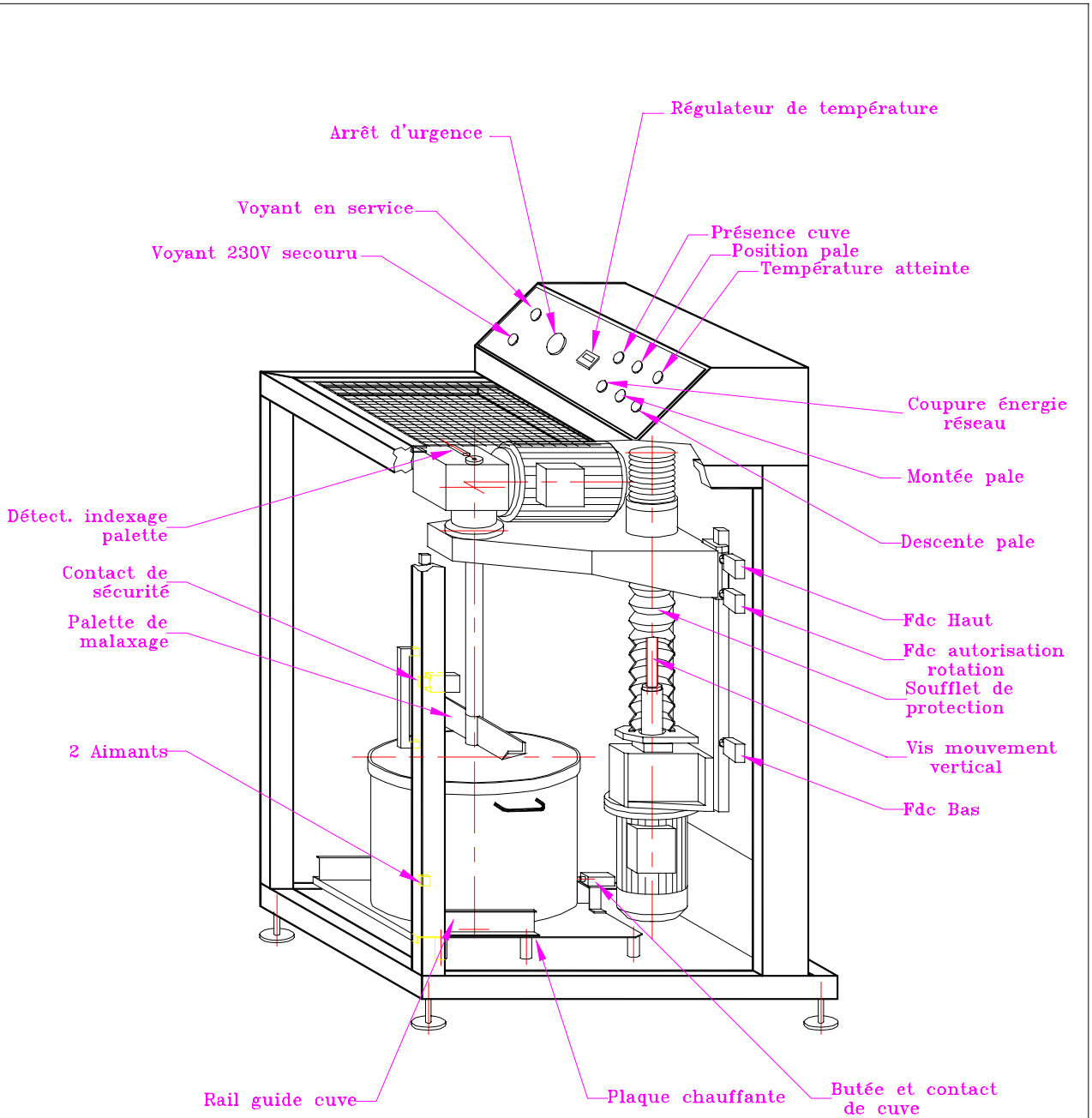
MONTEE / DESCENTE

Motoréducteur triphasé asynchrone 230V/400V, puissance 0.18 kW, rapport de réduction R = 1/25, vitesse à vide 55 tr / mn, couple 31 Nm, arbre ø20 x 40, et position de montage V6.
Ensemble de malaxage guidé en translation par système rail et patin.
Transmission par vis, écrou bronze avec limiteur de couple.
Protection par soufflet en caoutchouc naturel contre les poussières.
Interrupteur de position à galet pour les fins de course haut et bas.
Interrupteur de position à galet pour l'autorisation rotation.

STRUCTURE ET CHASSIS

Châssis mécano-soudé en tube 80x40 et 40x40.
Quatre roulettes (dont 2 avec frein).
Porte d'accès de maintenance avec clé de sécurité.
Faces latérales en polycarbonate translucide.
Face arrière en plaque acier.
Face supérieure en grillage de protection à mailles fines.

Dessiné par : F.GRELIER	Date : 22 Fév 1999	Page : 1.3
Dossier : <i>Eclosab</i>		BEMA
CHOIX TECHNOLOGIQUES		GERIFONDIERE 38470 VINAY TEL.04.76.36.72.88 FAX.04.76.36.76.34
Ce document, propriété de BEMA, ne peut être utilisé, communiqué, donné ou reproduit sans autorisation écrite.		



Ind.		Date			MODIFICATION		Demandeur	
Nbr:	1	Matière:	A4	Traitement et protection:	D.P	Dessiné par:	Date:	05/05/99
Tol. gen.		ECOLSAB				Ets BEMA rue du coulange 38470 VINAY Tel. 04 76 36 72 88 / Fax 04 76 36 76 34		
Ech: 1/10		Désignation				Plan n° ESA 00 0000		
		Plan d'ensemble				Ce document est la propriété de BEMA. Reproduction et diffusion interdites.		

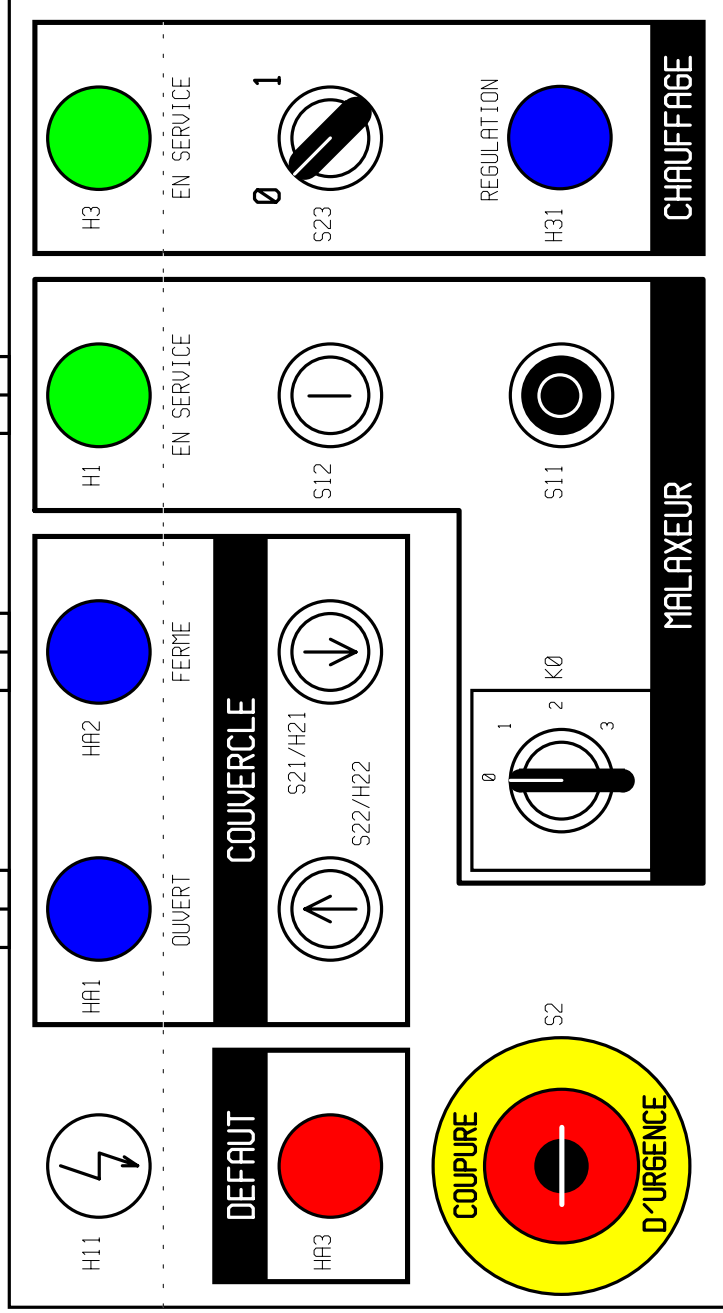
EMBALLER LA BOITE A BOUTONS AVEC LES CABLES DANS DU PLASTIQUE A BULLES AVEC DU SCTOCH, ET LA DEPOSER DANS LE FOND DE L'ARMOIRE.

B6 : CABLE 12x0,6mm DE LONGUEUR 5m

B5 : CABLE 12x0,6mm DE LONGUEUR 5m

B7 : CABLE 12x0,6mm DE LONGUEUR 5m

PE DE 11



INFORMATIQUE		5		F		E		D		C		B		A	
N° de note		Date émiss.		Emetteur		IED		Modifications		Nom		Date		BOITE A BOUTONS HABILIS	
S N		06.03.97		P. PREVOST		01		Lancement		I.S.F		06.03.97		IMPLANTATION	
S N		08.06.98		P. PREVOST		02		Modification voir folio 003		S. BRUNELUX		06.03.97		MDIARA513	
PROJ:		RADICAL		1479574		VU		VUF		CD		01		A 53	
FORMAT		A3		IED		02		FOLIO		006					

1 2 3 4 5 6 7 8 9 10 11 12 13 14 15 16 17 18 19 20 21 22

A			N			
B	SOMMAIRE	FOLIOS	M			
C	ALIMENTATION	02	L			
D	PUISSANCE	03	K			
E	COMMANDE	05	J			
F	OPTION AUTOMATE	10	I			
G			H			
H			G			
I			F			
J			E			
K			D			
L			C			
M			B			
			A	20 Avril 99	Définition	Mr GRELIER
			Indice	Date	Modifications	Nom
			Ce document, propriété de BEMA, ne peut être utilisé, communiqué, donné ou reproduit sans autorisation écrite.			

Schéma non contractuel
réalisé avec le schéma HABILIS n° 1479571 du 06/03/97



BEMA

Rue du Coulange
La GERIFONDIERE
38470 VINAY

Tél : 04.76.36.72.88
Fax : 04.76.36.76.34

Dossier : *Ecolsab*

Dessiné par : Mr GRELIER

Vérifié par : Mr

Date : 20 Avril 1999

Plan n° : 992101

Indice : A

Page dossier : Anxe



BEMA
GERIFONDIERE
38470 VINAY
TEL. 04.76.36.72.88
FAX. 04.76.36.76.34

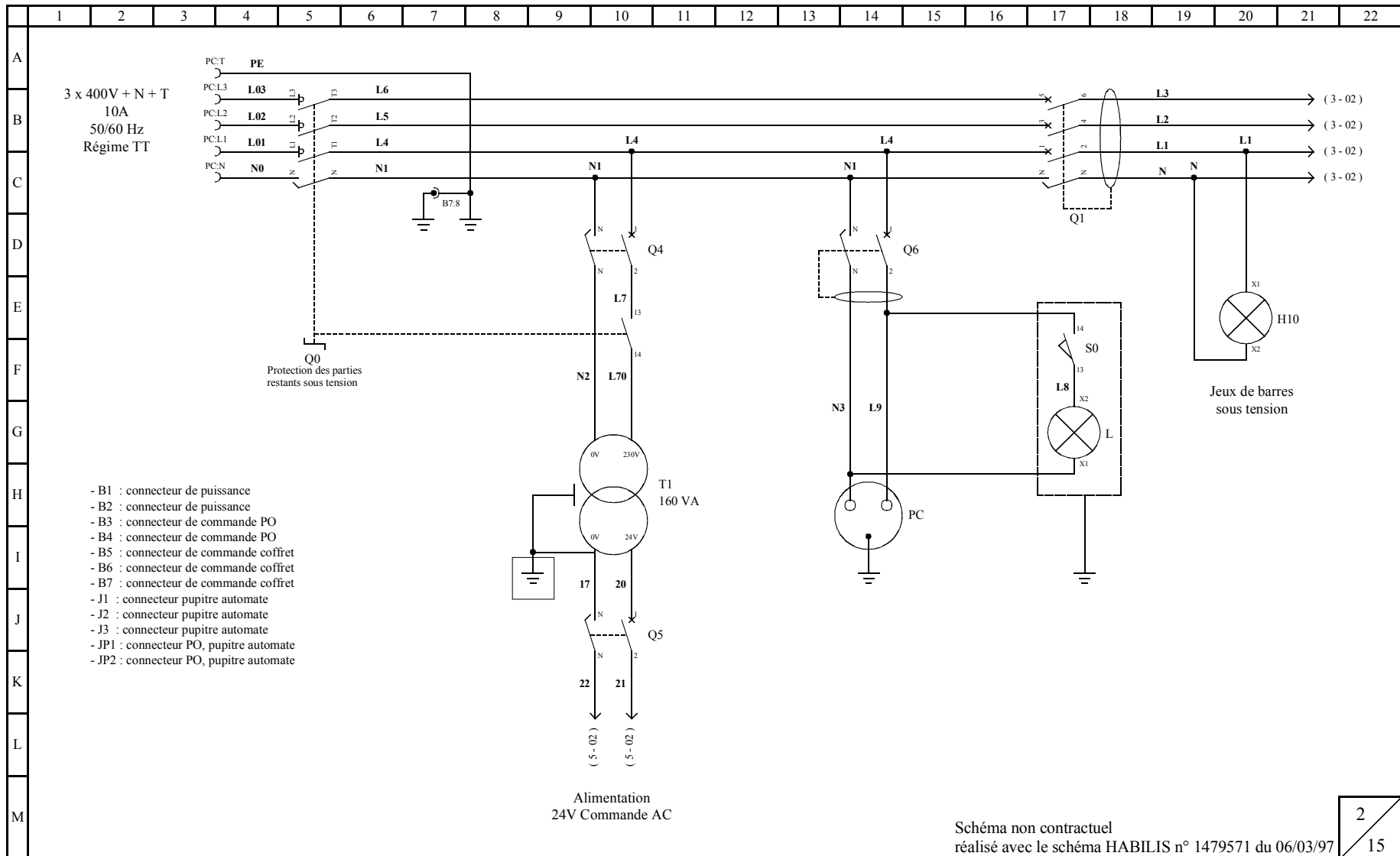
SCHEMA ELECTRIQUE

1

15

DESIGNATION

**PARTIE OPERATIVE
ECOLSAB + HABILIS**



BEMA
GERIFONDIERE
38470 VINAY
TEL.04.76.36.72.88
FAX.04.76.36.76.34

ALIMENTATION

ECOLSAB + HABILIS

Dossier : *Ecobsab*
Dessiné par : Mr GRELIER
Plan n° : 992101

Page dossier : Anxe
Le : 20/04/99
Indice : A

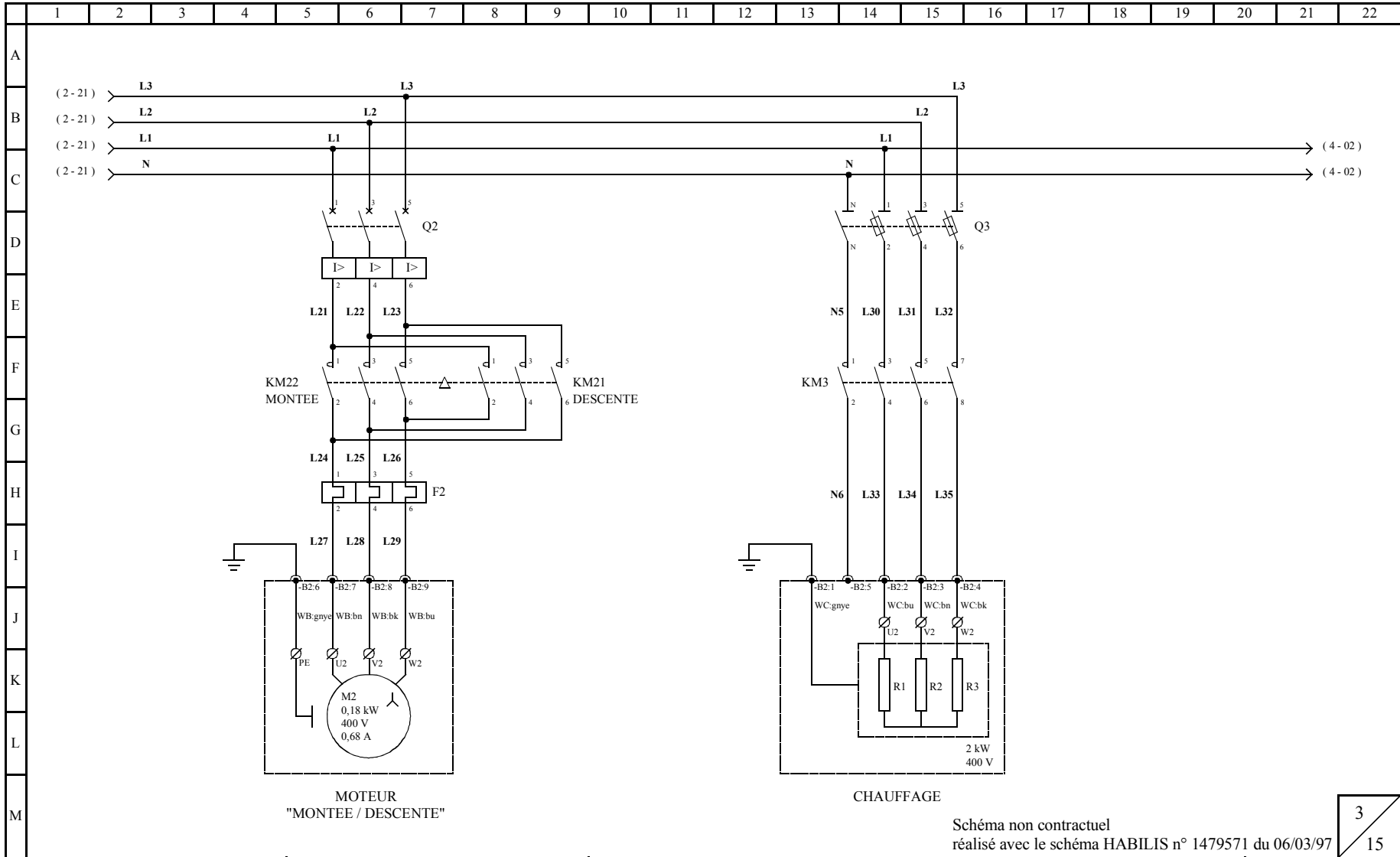


Schéma non contractuel
réalisé avec le schéma HABILIS n° 1479571 du 06/03/97

3
15



BEMA
GERIFONDIERE
38470 VINAY
TEL. 04.76.36.72.88
FAX. 04.76.36.76.34

PUISSANCE

ECOLSAB + HABILIS

Dossier : *Ecolsab*

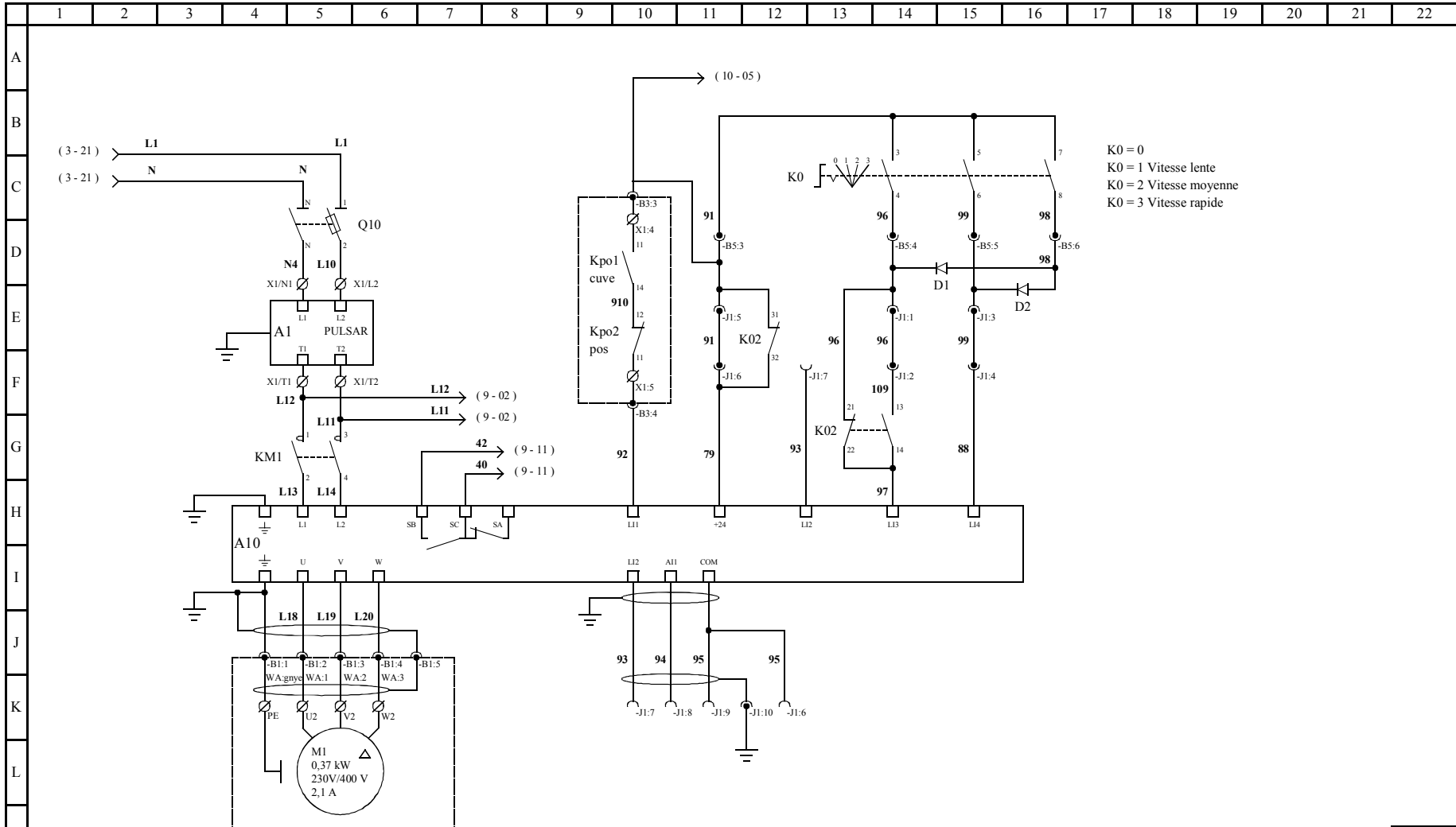
Page dossier : Anxe

Dessiné par : Mr GRELIER

Le : 20/04/99

Plan n° : 992101

Indice : A



K0 = 0
 K0 = 1 Vitesse lente
 K0 = 2 Vitesse moyenne
 K0 = 3 Vitesse rapide

MOTEUR ROTATION
 "MALAXEUR"

Schéma non contractuel
 réalisé avec le schéma HABILIS n° 1479571 du 06/03/97

4
 15

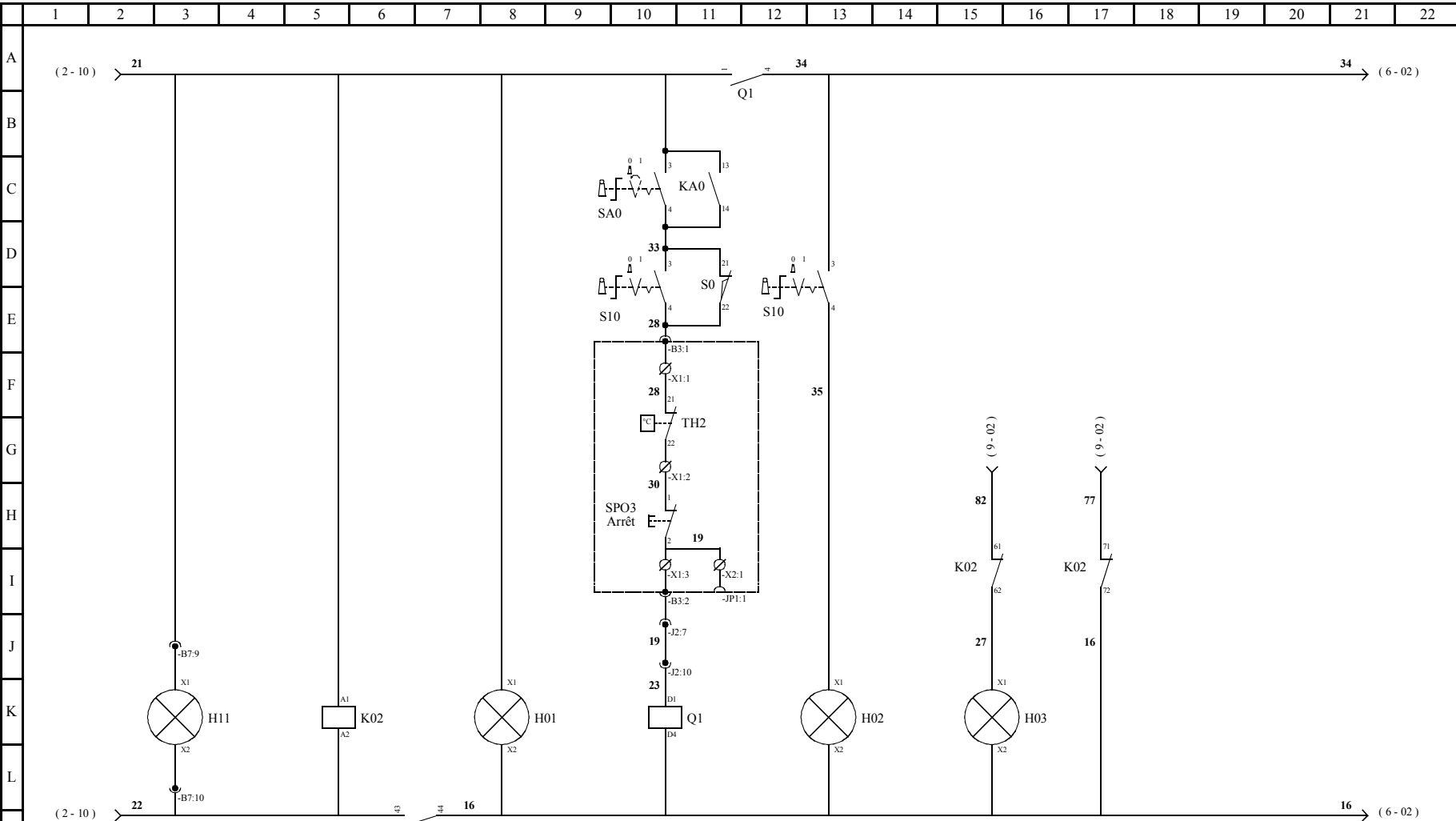


BEMA
 GERIFONDIERE
 38470 VINAY
 TEL. 04.76.36.72.88
 FAX. 04.76.36.76.34

PUISSANCE

ECOLSAB + HABILIS

Dossier : <i>Ecolsab</i>	Page dossier : Anxe
Dessiné par : Mr GRELIER	Le : 20/04/99
Plan n° : 992101	Indice : A



(2 - 10) 21 → (6 - 02) 34

(2 - 10) 22 → (6 - 02) 16

Pupitre sous tension


Balise sous tension (blanche)

Balise jeux de barres "sous tension" porte ouverte (rouge)

Balise 230V secours (orange)

Schéma non contractuel réalisé avec le schéma HABILIS n° 1479571 du 06/03/97

5
15

 <p>BEMA GERIFONDIERE 38470 VINAY TEL.04.76.36.72.88 FAX.04.76.36.76.34</p>	<p>COMMANDE</p>	<p>ECOLSAB + HABILIS</p>	<p>Dossier : <i>Eclosab</i></p>	<p>Page dossier : Anxe</p>
			<p>Dessiné par : Mr GRELIER</p>	<p>Le : 20/04/99</p>
			<p>Plan n° : 992101</p>	<p>Indice : A</p>

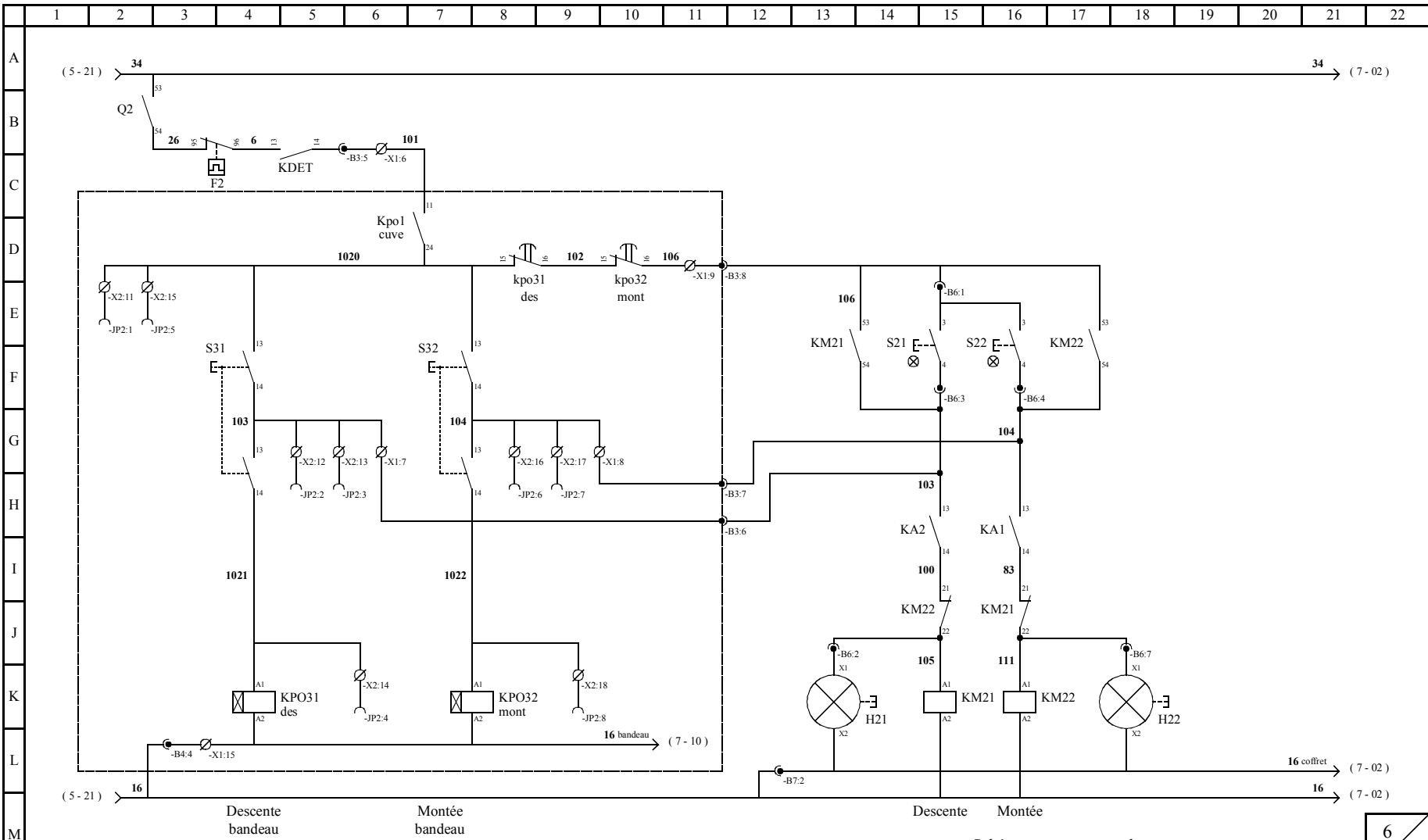


Schéma non contractuel
réalisé avec le schéma HABILIS n° 1479571 du 06/03/97

6
15



BEMA
GERIFONDIERE
38470 VINAY
TEL.04.76.36.72.88
FAX.04.76.36.76.34

COMMANDE

ECOLSAB + HABILIS

Dossier : *Ecobsab*

Page dossier : Anxe

Dessiné par : Mr GRELIER

Le : 20/04/99

Plan n° : 992101

Indice : A

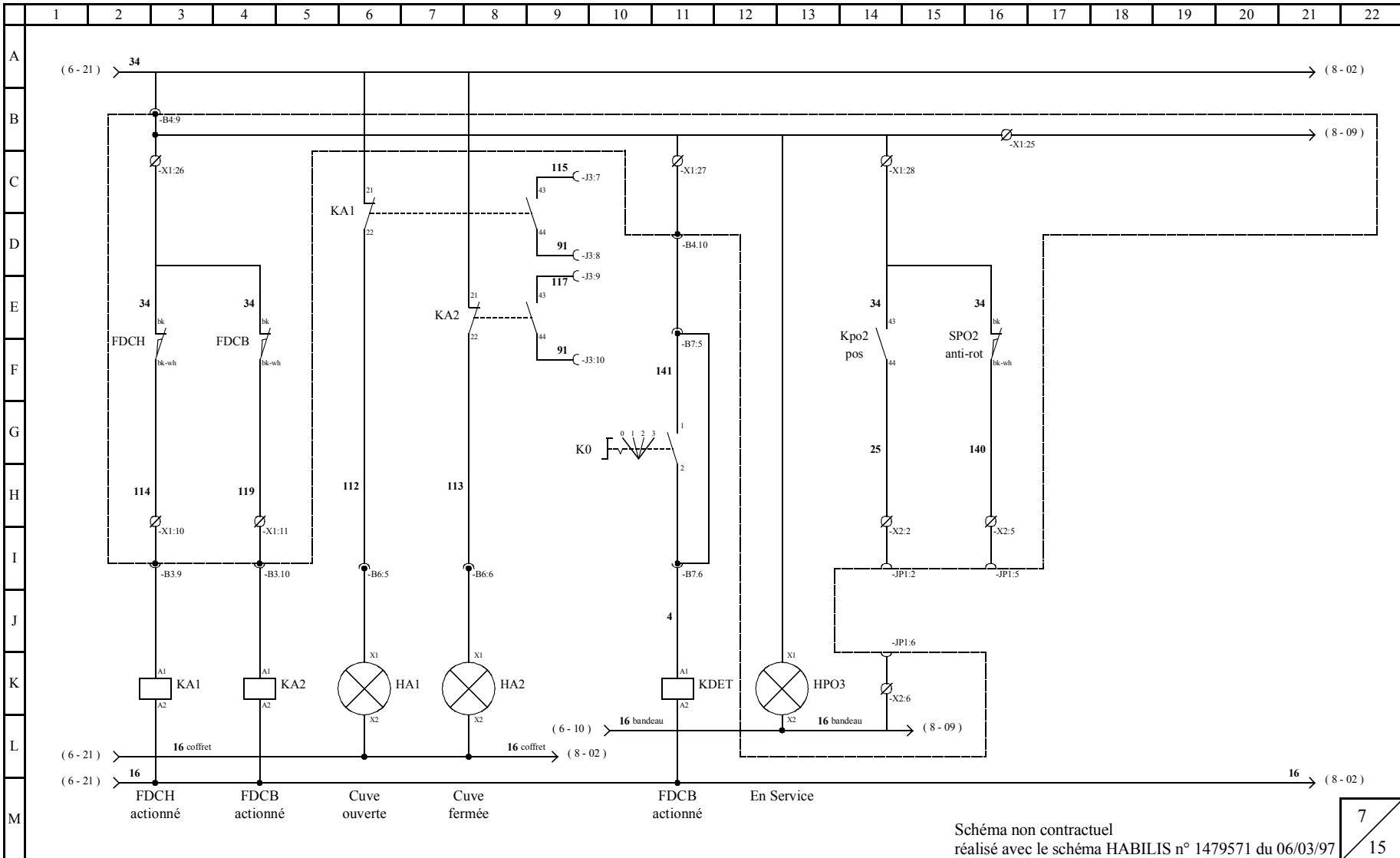


Schéma non contractuel
réalisé avec le schéma HABILIS n° 1479571 du 06/03/97

7
15

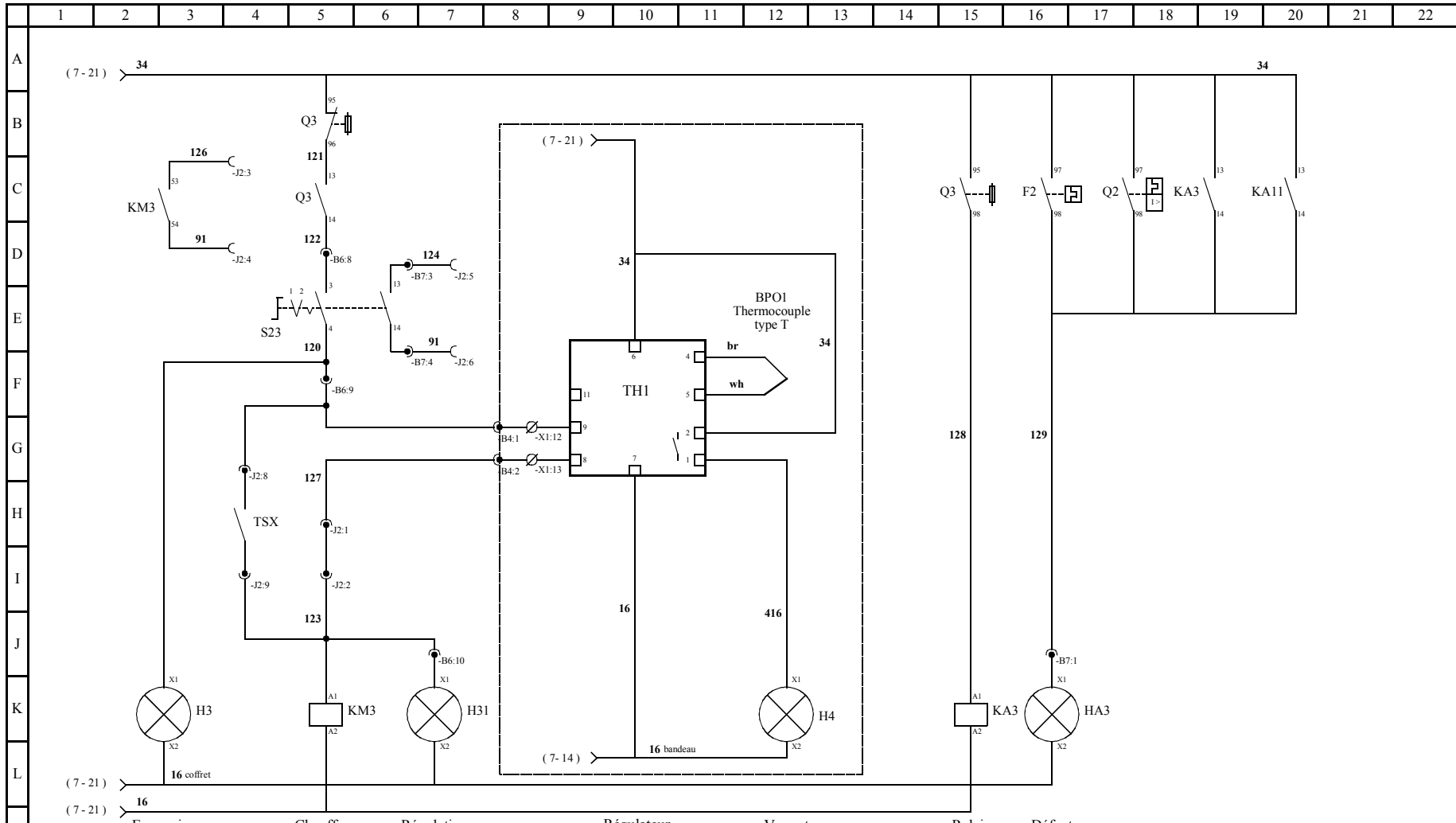


COMMANDE

ECOLSAB + HABILIS

Dossier : <i>Ecolsab</i>	Page dossier : Anxe
Dessiné par : Mr GRELIER	Le : 20/04/99
Plan n° : 992101	Indice : A

Ce document, propriété de BEMA, ne peut être utilisé, communiqué, donné ou reproduit sans autorisation écrite.



(7-21) 34

(7-21) 34

(7-21) 16 coffret

(7-21) 16

En service Chauffage Régulation Régulateur Voyant température atteinte Relais défaut Défaut

Schéma non contractuel
réalisé avec le schéma HABILIS n° 1479571 du 06/03/97

8
15



BEMA
GERIFONDIERE
38470 VINAY
TEL.04.76.36.72.88
FAX.04.76.36.76.34

COMMANDE

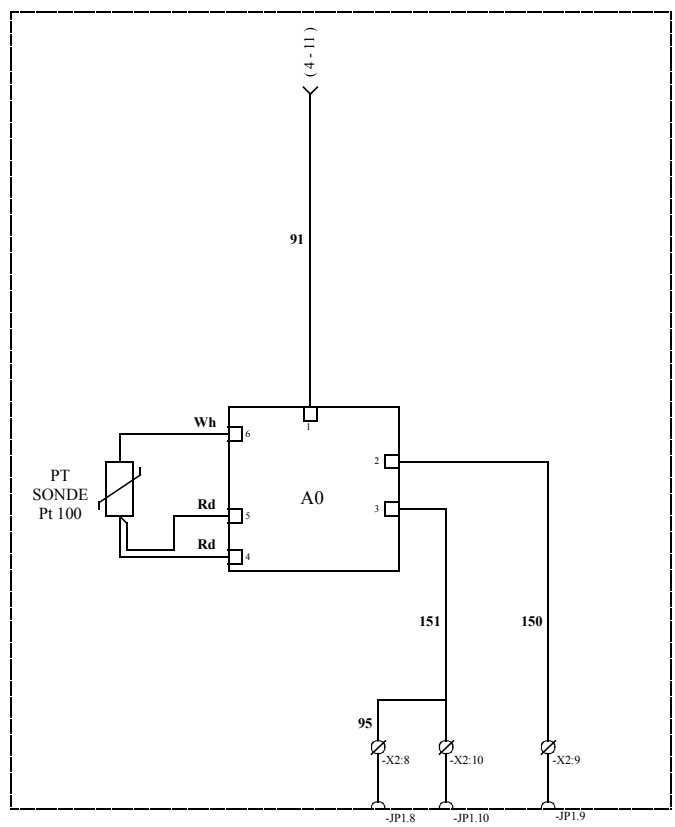
ECOLSAB + HABILIS

Dossier : *Eclosab*
Dessiné par : Mr GRELIER
Plan n° : 992101

Page dossier : Anxe
Le : 20/04/99
Indice : A

1 2 3 4 5 6 7 8 9 10 11 12 13 14 15 16 17 18 19 20 21 22

A
B
C
D
E
F
G
H
I
J
K
L
M



Convertisseur Pt100
0 - 10V

Schéma non contractuel
réalisé avec le schéma HABILIS n° 1479571 du 06/03/97

10
15



BEMA
GERIFONDIERE
38470 VINAY
TEL.04.76.36.72.88
FAX.04.76.36.76.34

OPTION AUTOMATE

ECOLSAB + HABILIS

Dossier : *Ecobsab*

Page dossier : Anxe

Dessiné par : Mr GRELIER

Le : 20/04/99

Plan n° : 992101

Indice : A

1 2 3 4 5 6 7 8 9 10 11 12 13 14 15 16 17 18 19 20 21 22

A
B
C
D
E
F
G
H
I
J
K
L
M

230V + N + T
2A
50/60 Hz
Régime TT

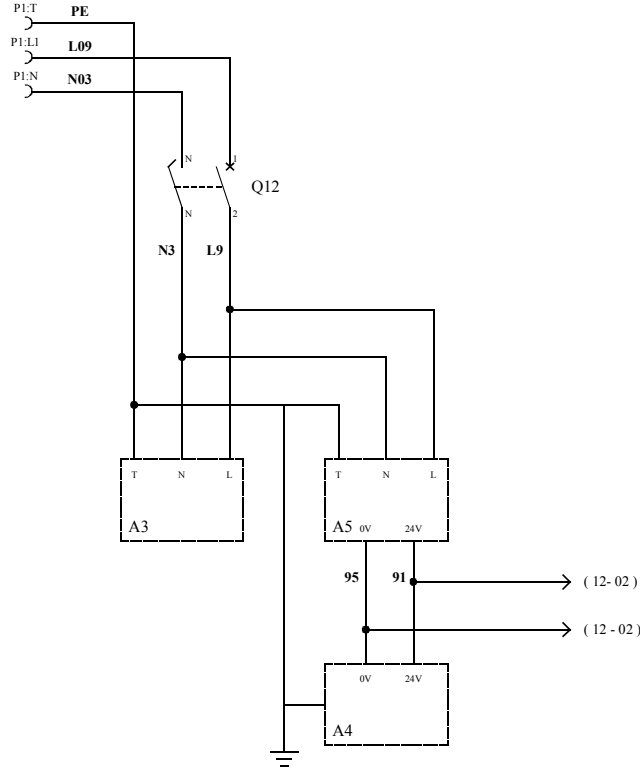


Schéma non contractuel
réalisé avec le schéma HABILIS n° 1479571 du 06/03/97

11/15



BEMA
GERIFONDIÈRE
38470 VINAY
TEL. 04.76.36.72.88
FAX. 04.76.36.76.34

ALIMENTATION

ECOLSAB + HABILIS

Dossier : *Ecolsab*

Page dossier : Anxe

Dessiné par : Mr GRELIER

Le : 20/04/99

Plan n° : 992101

Indice : A

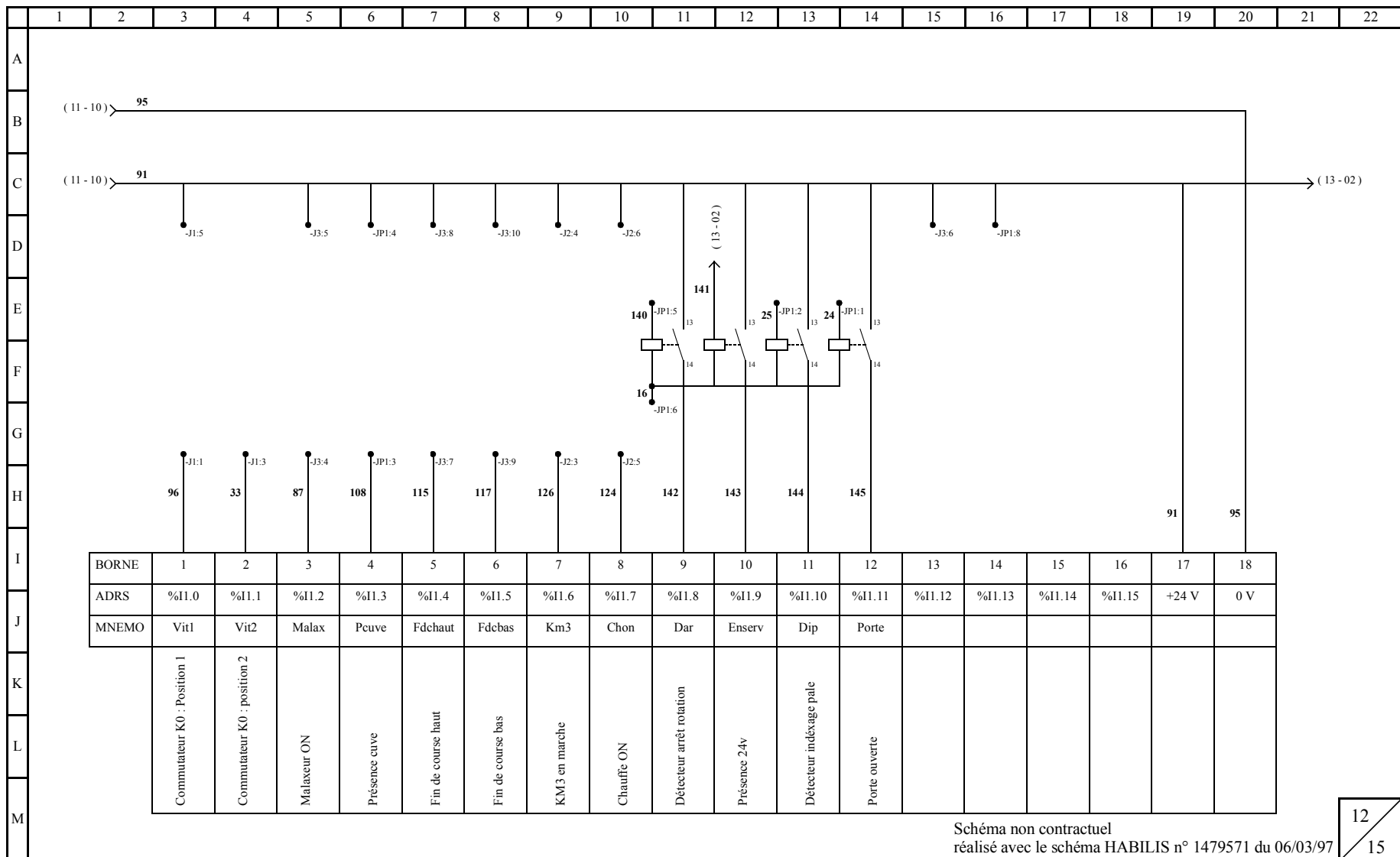


Schéma non contractuel
réalisé avec le schéma HABILIS n° 1479571 du 06/03/97

12
15



BEMA
GERIFONDIERE
38470 VINAY
TEL.04.76.36.72.88
FAX.04.76.36.76.34

AUTOMATE

ECOLSAB + HABILIS
Option Automate

Dossier : *Ecobsab*

Page dossier : Anxe

Dessiné par : Mr GRELIER

Le : 20/04/99

Plan n° : 992101

Indice : A

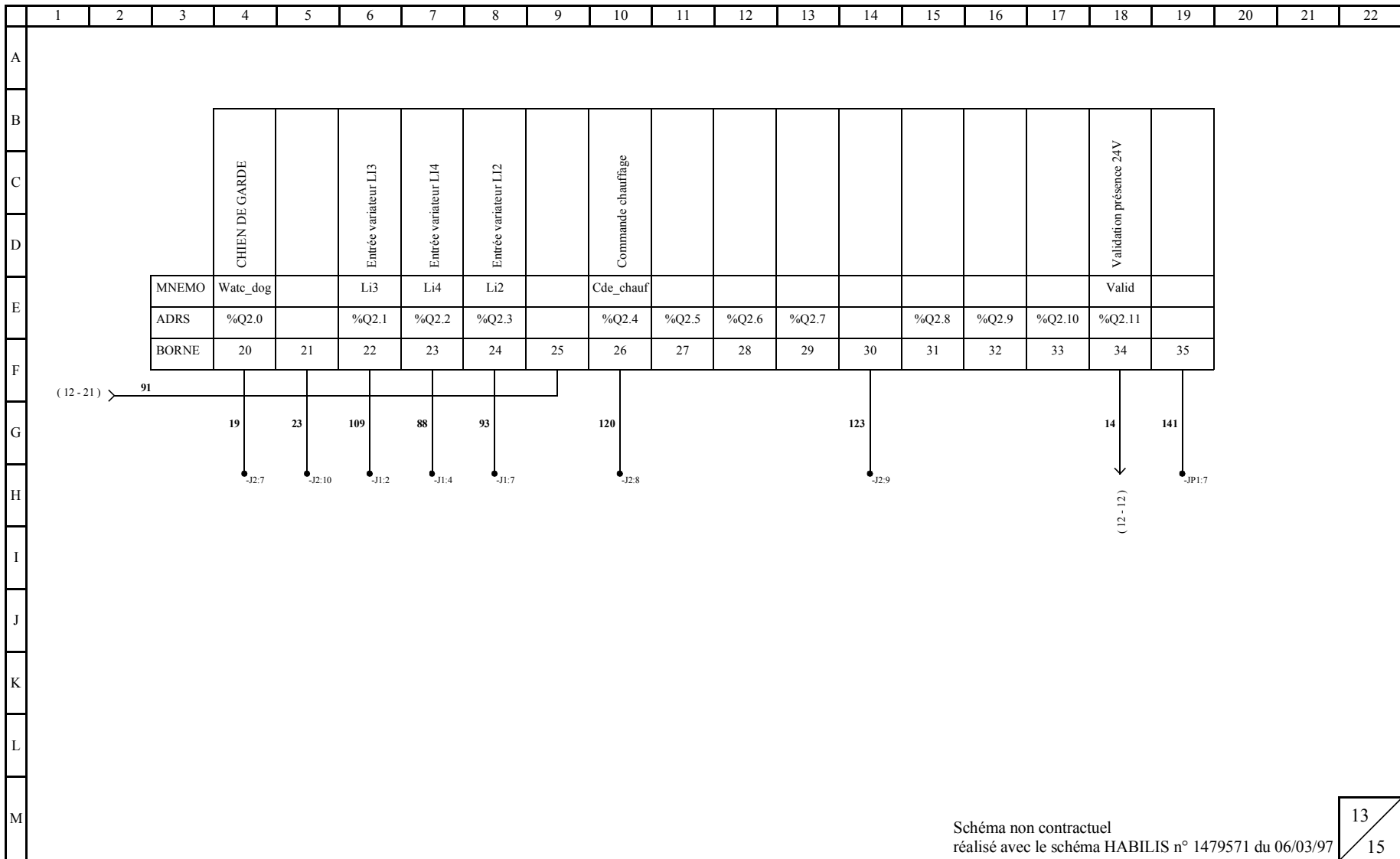


Schéma non contractuel
réalisé avec le schéma HABILIS n° 1479571 du 06/03/97

13
15



BEMA
GERIFONDIERE
38470 VINAY
TEL.04.76.36.72.88
FAX.04.76.36.76.34

COMMANDE

ECOLSAB + HABILIS

Dossier : *Ecobsab*
Dessiné par : Mr GRELIER
Plan n° : 992101

Page dossier : Anxe
Le : 20/04/99
Indice : A

	1	2	3	4	5	6	7	8	9	10	11	12	13	14	15	16	17	18	19	20	21	22
--	---	---	---	---	---	---	---	---	---	----	----	----	----	----	----	----	----	----	----	----	----	----

A
B
C
D
E
F
G
H
I
J
K
L
M

Bloc de sortie
à ajouter pour faire
du "Montée / descente"
en automatique

					Descente			Descente						Montée			Montée					
MNEMO					Desc1			Desc2						Mont1			Mont2					
ADRS	%Q3.0		%Q3.1		%Q3.2			%Q3.3		%Q3.4				%Q3.5			%Q3.6			%Q3.7		
BORNE	1	2	3	4	5	6	7	8	9	10	11	12	13	14	15							



Schéma non contractuel
réalisé avec le schéma HABILIS n° 1479571 du 06/03/97

14
15

BEMA
GERIFONDIERE
38470 VINAY
TEL.04.76.36.72.88
FAX.04.76.36.76.34

COMMANDE

ECOLSAB + HABILIS

Dossier : **Ecalsab**
Dessiné par : Mr GRELIER
Plan n° : 992101

Page dossier : Anxe
Le : 20/04/99
Indice : A

1 2 3 4 5 6 7 8 9 10 11 12 13 14 15 16 17 18 19 20 21 22

A
B
C
D
E
F
G
H
I
J
K
L
M

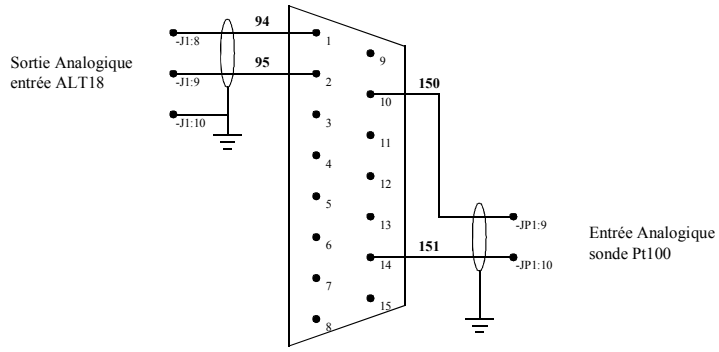


Schéma non contractuel
réalisé avec le schéma HABILIS n° 1479571 du 06/03/97

15
15



B E M A
GERIFONDIERE
38470 VINAY
TEL.04.76.36.72.88
FAX.04.76.36.76.34

COMMANDE


ECOLSAB + HABILIS

Dossier : *Ecobsab*
Dessiné par : Mr GRELIER
Plan n° : 992101

Page dossier : Anxe
Le : 20/04/99
Indice : A

REPERE	QUANTITE	DESIGNATION	REFERENCE FABRICANT	FABRICANT
00	1	INTERRUPTEUR VARIO 80A	VCF4	TELEMECANIQUE
"	1	POLE NEUTRE	VZ12	TELEMECANIQUE
"	1	ADDITIF CONTACTS AUXILLIAIRES	VZ7	TELEMECANIQUE
"	1	CACHE BORNES PÔLES DE PUISSANCE	VZ9	TELEMECANIQUE
"	1	CACHE BORNE PÔLE AUXILLIAIRES	VZ27	TELEMECANIQUE
02	1	DISJONCTEUR	6V2L04	TELEMECANIQUE
"	1	BLOC DE CONTACTS	6V2AD1010	TELEMECANIQUE
03	1	SECTIONNEUR TETRAPOLAIRE 50A	6K1EY	TELEMECANIQUE
"	1	DISPOSITIF DE CADENASSAGE	6K1AV09	TELEMECANIQUE
"	3	CARTOUCHE FUSIBLE 4A 6I AVEC PERCUTEUR	DF3EN04	TELEMECANIQUE
07	1	DISJONCTEUR MAGNETO-THERMIQUE 1A	6B2CD06	TELEMECANIQUE
08	1	DISJONCTEUR MAGNETO-THERMIQUE 4A	6B2CD09	TELEMECANIQUE
010	1	SECTIONNEUR TRIPOLAIRE 50A	6K1EU	TELEMECANIQUE
"	1	DISPOSITIF DE CADENASSAGE	6K1AV08	TELEMECANIQUE
"	1	TUBE 14x51mm	DK1EB92	TELEMECANIQUE
"	1	CARTOUCHE FUSIBLE 4A 6I AVEC PERCUTEUR	DF3EN04	TELEMECANIQUE
KM1	1	CONTACTEUR 25A 24V 50-60HZ	LC1D2510B7	TELEMECANIQUE
"	1	MODULE ANTIPARASITAGE 24V	LA4DA1E	TELEMECANIQUE
"	1	BLOC DE CONTACT	LA1DN11	TELEMECANIQUE
KM21/22	1	CONTACTEUR INVERSEUR 25A 24V 50-60HZ	LC2D2501B7	TELEMECANIQUE
"	2	BLOC ADDITIF	LA1DN11	TELEMECANIQUE

INFORMATIF		N° de note		Date émiss.		Emetteur		IED		Modifications	
S		S N		06.03.97		P. PREVOST		01		Lancement	
B		S N		13.01.98		P. PREVOST		02		KM1 passe en 24V, changé 07 et 08	
		S N		06.04.98		P. PREVOST		03		Modifications voir folios, 004, 9, 11, 12, 14, 16, 17, 20	
		S N		02.06.98		P. PREVOST		04		Modifications voir folios, 003, 4, 9, 10, 12, 14, 15, 17, 19, 20	
5		S N		16.07.99		P. PREVOST		05		Ajouté caches bornes sur interrupteur 00	

11	12	13	14	15	16	17	18	19
Etabli	I.S.F	Nom	Date	ARMOIRE HABILIS				
Saisi	S. BRUNERUX		06.03.97	NOMENCLATURE ARMOIRE				
Contrôle saisie	P. PREVOST		06.03.97	MD1AA513				
 Telemecanique GROUPE SCHNEIDER			PROJ:	RADICAL		VU	UV	ICD
			FORMAT	1479571		01	A	01
						IED	05	FOL10
								008

REPÈRE	QUANTITE	DESIGNATION	REFERENCE FABRICANT	FABRICANT
F2	1	RELAIS THERMIQUE Ø,4 à Ø,63A	LR2D1304	TELEMECANIQUE
"	1	BORNIER RELAIS THERMIQUE	LA7D1064	TELEMECANIQUE
S0	1	INTERRUPTEUR DE PORTE	XCKJ5970	TELEMECANIQUE
"	1	DISPOSITIF DE CONDAMNATION	ZCKY08	TELEMECANIQUE
SA0	1	TETE DE BOUTON Tournant A CLE N°458A A RAPPEL A GAUCHE	ZB2B6610	TELEMECANIQUE
"	1	CORPS AVEC 1 CONTACT F	ZB2BZ101	TELEMECANIQUE
"	1	ETIQUETTE VIERGE "MISE EN SERVICE"	ZB2BY2101	TELEMECANIQUE
"	1	EQUERRE	DX1AP52	TELEMECANIQUE
T1	1	TRANSFORMATEUR 160VA P.230/400V S.24V	ABL6TS16B	TELEMECANIQUE
T2	1	TRANSFORMATEUR 100VA P.230/400V S.24V	ABL6TS10B	TELEMECANIQUE
N1	2	BORNE DE TERRE 6mm ²	AB1TP635U	TELEMECANIQUE
	1	BORNE DE NEUTRE 6mm ²	AB1UV635UBL	TELEMECANIQUE
T1/T2/L2	3	BORNE 6mm ²	AB1UV635U	TELEMECANIQUE
N1/T1/T2/L2	4	CACHE BORNE	AB1CS6	TELEMECANIQUE
	5	BUTEE D'EXTREMITÉ	AB1AB8M35	TELEMECANIQUE
	1	ARMOIRE CELLULE	AA3EG18846N	TELEMECANIQUE
	1	JEU DE PANNEAUX LATÉRAUX	AA3PL1846N	TELEMECANIQUE
	1	PLAQUE DE FOND	AA3PC846N	TELEMECANIQUE
	1	BARILLE A CLE	AA3UB455	TELEMECANIQUE
	2	PLATINE PERFOREE	AM3PA8065	TELEMECANIQUE
	2	MONTANT PERFORE	AM3EC165	TELEMECANIQUE


INFORMATIF																		
5																		
N° de note																		
Date emiss.																		
IED																		
Emetteur																		
P. PREVOST																		
Lancement																		
Modifications																		
S N 06.03.97																		
P. PREVOST 01																		
S N 13.01.98																		
P. PREVOST 02																		
T2 passe en 100VA																		
S N 06.04.98																		
P. PREVOST 03																		
Modifications voir folios, 004, 9, 11, 12, 14, 16, 17, 20																		
S N 02.06.98																		
P. PREVOST 04																		
Ajouté 4 butées AB1AB8M35																		
S N 15.07.99																		
P. PREVOST 05																		
Modifications voir folios 005, 007, 008, 013 et 018																		
Etabli																		
I.S.F																		
S. BRUNEAUX																		
Date																		
06.03.97																		
Nom																		
ARMOIRE HABILIS																		
NOMENCLATURE ARMOIRE																		
PROJ:																		
MD1AA513																		
RADICAL																		
1479571																		
VU																		
VF																		
CD																		
01																		
A																		
01																		
IED																		
FOL10																		
05																		
010																		
FORNAT																		
A3																		
GROUPE SCHNEIDER																		
Telemecanique																		
E																		
Document créé en informatique - Mise à jour uniquement effectuée par ce moyen																		
Document réalisé sous H.CONTROL, logiciel de schématisation de la gamme HAND.EL - 38240 REV.0N - 76 98 83 83																		
Ce document est la propriété de TELEMECANIQUE - Reproduction interdite ou droits réservés																		
F.d.P. Version 2.3																		

REPÈRE	QUANTITÉ	DESIGNATION	REFERENCE FABRICANT	FABRICANT
D1.D2	1	BORNE A DIODE	AB1D11435U	TELEMECANIQUE
J1.J2	3	CONNECTEURS MALES 10 BROCHES	AB1BD101	TELEMECANIQUE
J1.2.3:B1 à B7	11	CONNECTEURS FEMELLES 10 BROCHES	AB1BD102	TELEMECANIQUE
	71	DETROMPEUR	AB1DT01	TELEMECANIQUE
	4.5	GOULOTTE 37x50	AK26D3750	TELEMECANIQUE
	4.5	COUVERCLE DE GOULOTTE 37	AK2CD37	TELEMECANIQUE
	1	PROFILLE CHAPERU	AM1DE200	TELEMECANIQUE
	16	ECROU CLIPS M4	AF1EA4	TELEMECANIQUE
	61	ECROU CLIPS M5	AF1EA5	TELEMECANIQUE
	29	ECROU CLIPS M6	AF1EA6	TELEMECANIQUE
	50	VIS TETE PLASTIQUE M5x10	AF1VB510	TELEMECANIQUE
	20	VIS M5x12	AF1VA512	TELEMECANIQUE
	40	VIS M4x10	AF1VA410	TELEMECANIQUE
	20	VIS M4x16	AF1VA416	TELEMECANIQUE
	40	VIS M6x12	AF1VA612	TELEMECANIQUE
	25	VIS M6x18	AF1VA618	TELEMECANIQUE
	22	ECROU A AGRAFE M4	AF1CG4	TELEMECANIQUE
	2	MONTANT	AM3MU8	TELEMECANIQUE
	8	ECROU COULISSANT M8	AF1CD8	TELEMECANIQUE
	1	LIMITEUR D'OUVERTURE DE PORTE	AA3LX521	TELEMECANIQUE
	1	JEU EQUERRE DE FIXATION	AA3XC1N	TELEMECANIQUE

INFORMATION																													
N° de note		Date émiss.		Emetteur		IED		Modifications		11		12		13		14		15		16		17		18		19			
S N		06.03.97		P. PREVOST		01		Lancement		Etabli		I.S.F		Nom		Date		ARMOIRE HABILIS		FOL10		IED		FOL10		011			
S N		13.01.98		P. PREVOST		02		Voir modifications folios: 3 à 10, 12, 14, 18 à 20		Saisi		S. BRUNEAUX		NOMENCLATURE ARMOIRE		06.03.97		MD1AA513		05		05		011		011			
S N		06.04.98		P. PREVOST		03		Ajouté écrou clips M6: AA3-AA06		Contrôle saisie		P. PREVOST		P. PREVOST		06.03.97		PROJ:		RADICAL		VU		VUF CD		FOL10			
S N		02.06.98		P. PREVOST		04		Modifications voir folios 003, 4, 9, 10, 12, 14, 15, 17, 19, 20		TElemecanique		GROUPE SCHNEIDER		1479571		01		A 01		1479571		01		A 01		05		011	
S N		15.07.99		P. PREVOST		05		Modifications voir folios 005, 007, 008, 013 et 018		FORPAT		A3		05		05		05		05		05		05		05		05	

REPERE	QUANTITE	DESIGNATION	REFERENCE FABRICANT	FABRICANT
	2	ECROU CLIPS M6	AA3-AA06	TELEMECANIQUE
Q1	1	VIGI COMPACT NS100N TM80D	29941	MERLIN GERIN
"	1	JEU DE CACHE BORNES LONG	29324	MERLIN GERIN
"	1	DECLENCHEUR MN 24VCA	29404	MERLIN GERIN
"	1	CONTACT AUXILIAIRE OF	29450	MERLIN GERIN
"	1	COMMANDE ROTATIVE	29337	MERLIN GERIN
A1	1	PULSAR 250V EL4	66410	MERLIN GERIN
Q4	1	DISJONCTEUR MAGNETO-THERMIQUE 2ADPCN	20742	MERLIN GERIN
Q5	1	DISJONCTEUR MAGNETO-THERMIQUE 6A DPCN	20744	MERLIN GERIN
Q6	1	DISJONCTEUR VIGI DPN 10A 30mA	20901	MERLIN GERIN
PC	1	PRISE 2P+T 10/16A	15306	MERLIN GERIN
Q4.Q5.Q6	4	DISPOSITIF DE CADENASSAGE	26970	MERLIN GERIN
L	1	REGLETTE NEON	MF 61 0506	ARIC
	1	PRESSE ETOUPE DE 21 A AMARRAGE DE CABLE	22621	DELAUNAY
	1	ECROU POUR PE DE 21	5106	DELAUNAY
	1	ECROU POUR PE DE 13	241302	CAPRI
	3	SUPPORT TETRAPOLAIRE	SB5004	SOCOMEK
	1	CHARIOT A ROULETTES	W3 1504722	ELCOM
	4	COLONNETTE DE VEROUILLAGE	W91479594	SOUS TRAITANT
	1	CAPOT PLEXIGLAS	W91479592	SOUS TRAITANT

A
B
C
D
E
F

		1	2	3	4	5	6	7	8	9	10	11	12	13	14	15	16	17	18	19	
INFORMATIQUE	A	N° de note	Date émiss.	Emetteur	IED	Modifications						Nom		Date	ARMOIRE HABILIS NOMENCLATURE ARMOIRE						
		S N	06.03.97	P. PREVOST	01	Lancement						Etabli	I.S.F	06.03.97	MD1AA513						
		S N	13.01.98	P. PREVOST	02	Supprimé Q11, ajouté étiquettes Homme Mort, changé PE						Saisi	S. BRUNEAUX	06.03.97							
		S N	06.04.98	P. PREVOST	03	Modifié disjoncteur Q6, 20901 devient 20746						Contrôle saisie	P. PREVOST	06.03.97							
		S N	02.06.98	P. PREVOST	04	Modifié disjoncteur Q6, 20746 devient 20901						 GROUPE SCHNEIDER		PROJ:	RADICAL		UU	UF	CD	IED	FOLIO
		S N	15.07.99	P. PREVOST	05	Ajouté un presse étoupe de 13								FORMAT	A3	1479571		01	A	01	05

Repère	Désignation	Quantité	Référence	Fabricant	Fournisseur
HPO2	Corps pour voyant lumineux alimentation directe	1	ZB2 BV6	TELEMECANIQUE	CLE
	Tête de voyant lumineux bleu	1	ZB2 BV06	TELEMECANIQUE	CLE
	Ampoule à incandescence 24V 3W BA 9s	1	AB 1870	ABI	CLE
	Etiquette "Position pâle" à graver écriture blanche sur fond noir	1	BEMA	BEMA
HPO3	Corps pour voyant lumineux alimentation directe	1	ZB2 BV6	TELEMECANIQUE	CLE
	Tête de voyant lumineux vert	1	ZB2 BV03	TELEMECANIQUE	CLE
	Ampoule à incandescence 24V 3W BA 9s	1	AB 1870	ABI	CLE
	Etiquette "En service"	1	ZB2 BY2111	TELEMECANIQUE	CLE
KPO1	Relais miniature embrochable 4 "OF" bobine 24V ac	1	RXN 41G11 B7	TELEMECANIQUE	CLE
	Support de relais embrochable	1	RXZ 1G	TELEMECANIQUE	CLE
	Etrier de maintien pour relais embrochable	1	RXZ 200	TELEMECANIQUE	CLE
KPO2	Relais miniature embrochable 4 "OF" bobine 24V ac	1	RXN 41G11 B7	TELEMECANIQUE	CLE
	Support de relais embrochable	1	RXZ 1G	TELEMECANIQUE	CLE
	Etrier de maintien pour relais embrochable	1	RXZ 200	TELEMECANIQUE	CLE
KPO31	Temporisation repos de 0,1s à 10s 24V ac,dc et 230V ac	1	RE5 RB110 BMTQ	TELEMECANIQUE	CLE
KPO32	Temporisation repos de 0,1s à 10s 24V ac,dc et 230V ac	1	RE5 RB110 BMTQ	TELEMECANIQUE	CLE
TH1	Régulateur de température, 2 sorties relais, alimentation 24 Vac, STATOP 4849	1	55131010	CHAUVIN ARNOUX	CHAUVIN ARNOUX
A0	Convertisseur Pt100 3 fils, sortie 0-10V	1	ABA 6PT312	TELEMECANIQUE	CLE
X1,X2	Bloc de jonction 4 mm , pas de 6 mm	46	390 61	LEGRAND	CLE
	Bloc de jonction pour conducteur de protection 4 mm , pas de 6 mm	6	393 71	LEGRAND	CLE
	Cloison terminale pour bloc de jonction simple	2	394 50	LEGRAND	CLE
	Butée de blocage	3	394 00	LEGRAND	CLE
B1,B2,B3,B4	Bloc de jonction 10 pôles, partie mâle, fixation par vis	4	AB1 BD101	TELEMECANIQUE	CLE
JP1,JP2	Bloc de jonction 10 pôles, partie femelle, fixation par vis	2	AB1 BD102	TELEMECANIQUE	CLE
	Détrompeur pour bloc de jonction	16	AB1 DT01	TELEMECANIQUE	CLE

Technologie : **Electrique**

Sous ensemble : **Bandeau**

Dessiné par : F.GRELIER

Date : 22 Fév 1999

Page : 3.3.6.1

Dossier : *Scolsab*

NOMENCLATURE



B E M A

GERIFONDIERE
38470 VINAY

TEL.04.76.36.72.88
FAX.04.76.36.76.34

Ce document, propriété de BEMA, ne peut être utilisé, communiqué, donné ou reproduit sans autorisation écrite.

Repère	Désignation	Quantité	Référence	Fabricant	Fournisseur
S01	Interrupteur de position de sécurité à clé 1"O" et 1"F"	1	XCS PA591	TELEMECANIQUE	CLE
	Clé de commande flexible	1	XCS Z13	TELEMECANIQUE	CLE
SPO2	Interupteur de position à poussoir à galet en acier, longueur câble 2m	1	XCM A102 2	TELEMECANIQUE	CLE
FDCH	Interupteur de position à poussoir à galet en acier, longueur câble 2m	1	XCM A102 2	TELEMECANIQUE	CLE
FDCB	Interupteur de position à poussoir à galet en acier, longueur câble 2m	1	XCM A102 2	TELEMECANIQUE	CLE
SPO1	Interupteur de position à poussoir métallique, longueur câble 2m	1	XCM A110 2	TELEMECANIQUE	CLE
BPO2	Détecteur de proximité inductif, M8, noyable, 2 fils, 24V ac, NC	1	XS1 M08 MB230	TELEMECANIQUE	CLE
BPO1	Thermocouple type T	1	219 123		MIRI
PT	Sonde Pt100, 3 fils, plongeur ø3 x 100 mm, manchon 6 x 40 mm, inox, câble 2 m	1	802 105	JUMO	DAMAC
TH2	Thermostat de sécurité 220°C, 1 contact "O" 20A 240V à rearmement manuel	1	GTL HR010	COTHERM	COTHERM
	Etiquette "Réarmement sécurité thermique" écriture blanche sur fond rouge	1	BEMA	BEMA
	Malaxeur				
M1	Motoréducteur asynchrone triphasé 230V/400V 0,37 kW, position de montage V1, arbre creux ø19, réduction 10, vitesse à vide 140 tr/mn, couple 22 Nm, 4 pôles	1	BW 40 PAM 71 B14 R1/10	BROWN DEVANCE	BROWN DEVANCE
	Montée / Descente				
M2	Motoréducteur asynchrone triphasé 230V/400V 0,18 kW, position de montage V6, arbre ø20 x 40, réduction 25, vitesse à vide 55 tr/mn, couple 31 Nm, 4 pôles	1	BH 002-01843	BROWN DEVANCE	BROWN DEVANCE
	Chauffe				
R1,R2,R3	Plaque chauffante à palpeur triphasé 400V 2kW	1	1787	EUROPLEX	EUROPLEX

Technologie : **Electrique**

Sous ensemble : **Machine**

Dessiné par : F.GRELIER

Date : 22 Fév 1999

Page : 3.3.7

Dossier : *Ecobsab*

NOMENCLATURE



B E M A

GERIFONDIERE
38470 VINAY
TEL.04.76.36.72.88
FAX.04.76.36.76.34

Ce document, propriété de BEMA, ne peut être utilisé, communiqué, donné ou reproduit sans autorisation écrite.

REPÈRE	QUANTITE	DESIGNATION	REFERENCE FABRICANT	FABRICANT
H11	1	TETE DE VOYANT BLANCHE	ZA2BV01	TELEMECANIQUE
"	1	CORPS DE VOYANT	ZA2BV6	TELEMECANIQUE
"	1	ETIQUETTE CIRCULAIRE "ECLAIR"	ZB2BY1978	TELEMECANIQUE
"	1	LAMPE 24V A CULOT BASS	DL1CE024	TELEMECANIQUE
S2	1	TETE DE COUP DE POING A ACCROCHAGE A CLE N°421E	ZA2BS1412	TELEMECANIQUE
"	1	CORPS AVEC 1 CONTACT 0	ZA2BZ102	TELEMECANIQUE
"	1	ETIQUETTE CIRCULAIRE VIERGE "COUPURE D'URGENCE"	ZB2BY9101	TELEMECANIQUE
HA3	1	TETE DE VOYANT ROUGE	ZA2BV04	TELEMECANIQUE
"	1	CORPS DE VOYANT	ZA2BV6	TELEMECANIQUE
"	1	LAMPE 24V A CULOT BASS	DL1CE024	TELEMECANIQUE
"	3	TETE DE VOYANT BLEUE	ZA2BV06	TELEMECANIQUE
"	3	CORPS DE VOYANT	ZA2BV6	TELEMECANIQUE
"	3	LAMPE 24V A CULOT BASS	DL1CE024	TELEMECANIQUE
S21/S22	2	TETE DE BOUTON POUSSOIR LUMINEUX BLANCHE	ZA2BA37	TELEMECANIQUE
"	2	CORPS DE BOUTON POUSSOIR LUMINEUX	ZA2BA061	TELEMECANIQUE
"	2	ETIQUETTE SYMBOLE FLECHE	ZB2BY1912	TELEMECANIQUE
"	2	LAMPE 24V A CULOT BASS	DL1CE024	TELEMECANIQUE

INFORMATIF																																																																								
5																																																																								
<table border="1"> <tr> <td>N° de note</td> <td>Date emiss.</td> <td>Emetteur</td> <td>IED</td> <td colspan="9">Modifications</td> </tr> <tr> <td>S N</td> <td>06.03.97</td> <td>P. PREVOST</td> <td>01</td> <td colspan="9">Lancement</td> </tr> <tr> <td>S N</td> <td>08.06.98</td> <td>P. PREVOST</td> <td>02</td> <td colspan="9">Modification voir folio 003</td> </tr> </table>													N° de note	Date emiss.	Emetteur	IED	Modifications									S N	06.03.97	P. PREVOST	01	Lancement									S N	08.06.98	P. PREVOST	02	Modification voir folio 003																													
N° de note	Date emiss.	Emetteur	IED	Modifications																																																																				
S N	06.03.97	P. PREVOST	01	Lancement																																																																				
S N	08.06.98	P. PREVOST	02	Modification voir folio 003																																																																				
<table border="1"> <tr> <td colspan="3">Etabli</td> <td colspan="3">Nom</td> <td colspan="3">Date</td> <td colspan="3">BOITE A BOUTONS HABILIS</td> </tr> <tr> <td colspan="3">Saisi</td> <td colspan="3">I.S.F</td> <td colspan="3">06.03.97</td> <td colspan="3">NOMENCLATURE</td> </tr> <tr> <td colspan="3">Contrôle saisie</td> <td colspan="3">S. BRUNEAUX</td> <td colspan="3">06.03.97</td> <td colspan="3">MD1AA513</td> </tr> <tr> <td colspan="3">PROJ:</td> <td colspan="3">RADICAL</td> <td colspan="3">1479574</td> <td colspan="3">FOL10</td> </tr> <tr> <td colspan="3">FORMAT</td> <td colspan="3">A3</td> <td colspan="3">01 A 01</td> <td colspan="3">02 004</td> </tr> </table>													Etabli			Nom			Date			BOITE A BOUTONS HABILIS			Saisi			I.S.F			06.03.97			NOMENCLATURE			Contrôle saisie			S. BRUNEAUX			06.03.97			MD1AA513			PROJ:			RADICAL			1479574			FOL10			FORMAT			A3			01 A 01			02 004		
Etabli			Nom			Date			BOITE A BOUTONS HABILIS																																																															
Saisi			I.S.F			06.03.97			NOMENCLATURE																																																															
Contrôle saisie			S. BRUNEAUX			06.03.97			MD1AA513																																																															
PROJ:			RADICAL			1479574			FOL10																																																															
FORMAT			A3			01 A 01			02 004																																																															
<p>Document créé en informatique - Mise à jour uniquement effectuée par ce moyen Document réalisé sous H.CONTROL, logiciel de schématisation de la gamme HAND.EL - 38240 REVLEN - 76 98 83 83</p> <p>Document est la propriété de TELEMECANIQUE - Reproduction interdite ou droits réservés</p> <p>F.d.P. Version 2.3</p>																																																																								

REPERE	QUANTITE	DESIGNATION	REFERENCE FABRICANT	FABRICANT
H1/H3	2	TETE DE VOYANT VERTE	ZA2BV03	TELEMECANIQUE
"	2	CORPS DE VOYANT	ZA2BV6	TELEMECANIQUE
"	2	LAMPE 24V A CULOT B9S	DL1CE024	TELEMECANIQUE
S11	1	TETE DE BOUTON POUSSOIR	ZA2BR232	TELEMECANIQUE
"	1	CORPS AVEC 1 CONTACT 0	ZA2BZ102	TELEMECANIQUE
S12	1	TETE DE BOUTON POUSSOIR	ZA2BA131	TELEMECANIQUE
"	1	CORPS AVEC 2 CONTACTS F	ZA2BZ101	TELEMECANIQUE
S23	1	TETE DE BOUTON TOURNANT A 2 POSITIONS FIXES	ZA2BD2	TELEMECANIQUE
"	1	CORPS AVEC 2 CONTACTS F	ZA2BZ103	TELEMECANIQUE
K0	1	TETE DE COMPOSITEUR A 4 POSITIONS	KBC1143	TELEMECANIQUE
"	1	COMPOSITEUR 4 POSITIONS	K1D004N	TELEMECANIQUE
B5/B6/B7	3	CONNECTEUR MALE 10 BROCHES	AB1BD101	TELEMECANIQUE
"	3	DETROMPEUR	AB1DT01	TELEMECANIQUE
	1	ETIQUETTE ADHESIVE ET "COUPE D'URGENCE"	1479621	MICHELOT
	1	COFFRET ALUMINIUM PERFORE	1504724	DIALE
	3	PRESSE ETOUPE DE 11	241102	CAPRI
	3	CONTRE ECROU POUR PE DE 11	261170	CAPRI

INFORMATIQUE																		
5																		
F																		
N° de note																		
Date emiss.																		
IED																		
Emetteur																		
IED																		
S N																		
06.03.97																		
P. PREVOST																		
01																		
Lancement																		
S N																		
08.06.98																		
P. PREVOST																		
02																		
Modification voir folio 003																		
10																		
11																		
Etabli																		
I.S.F																		
Saisi																		
S. BRUNEAUX																		
Contrôle saisie																		
P. PREVOST																		
12																		
Nom																		
Date																		
06.03.97																		
13																		
BOITE A BOUTONS HABILIS																		
NOMENCLATURE																		
MD1AA513																		
14																		
PROJ:																		
RADICAL																		
1479574																		
VU																		
VF																		
LCD																		
01																		
A																		
01																		
15																		
16																		
17																		
18																		
19																		
IED																		
02																		
FOL10																		
005																		