

Catégorie 4, EN 954-1 PNOZ X3P



Relais d'arrêt d'urgence et de surveillance de protecteurs mobiles selon VDE 0113, 11/89, EN 60204-1, 12/97 et CEI 204-1, 11/98.

Particularités

- Réarmement automatique ou manuel auto-contrôlé
- 1 sortie statique (K1/K2)
- Tension d'alimentation 24 V DC ou 24 V AC intégrée dans chaque appareil
- Protecteur mobile avec combinaison contact de repos/contact de travail
- Câblage 2 canaux avec détection des courts-circuits
- Bornes de connexions enfichables

Homologations

	PNOZ X3P
	●
	●
	●

Caractéristiques techniques		PNOZ X3P
Données électriques		
Alimentation		24 V AC, 24 V DC
Plage de la tension d'alimentation		85 ... 110 %
Consommation		maxi 5 VA/env. 2,5 W
Tension/courant sur circuit d'entrée de réarmement et boucle de retour		24 V DC, 35 mA
Caractéristiques de commutation		
EN 60947-4-1, 02/01		AC1: 240 V/8 A/2000 VA DC1: 24 V/8 A/200 W
EN 60947-5-1, 11/97 (DC13 : 6 cycles de manoeuvres/min)		AC15: 230 V/5 A DC13: 24 V/6 A
Contacts de sortie		3 contacts de sécurité (F), 1 contact d'information (O)
Protection contacts selon EN 60947-5-1, 11/97		10 A instantané ou 6 A normal
Sortie statique		24 V DC/20 mA, résist. aux courts-circ.
Tension d'alimentation externe		24 V DC ±20 %
Temps		
Temps de montée		réarmement auto-contrôlé : max. 100 ms réarmement auto/man. : max. 0,3 s
Temps de retombée		en cas d'arrêt d'urgence : max. 80 ms en cas coupure alimentation : max. 1 s
Temps de réarmement		env. 1 s
Désynchronisme canaux 1/2		infini
Insensibilité aux micro-coups		env. 25 ms
Environnement		
Température d'utilisation		-25 ... +55 °C
CEM		EN 50081-1, 01/92; EN 61000-6-2, 04/99
Données mécaniques		
Capacité de raccordement		
Conducteur unique		flexible sans embout : 0,2 ... 2,5 mm ² flexible avec embout : 0,25 ... 2,5 mm ²
Conducteur multiple (2 conducteurs de même section)		flexible avec embout sans douille plastique : 0,25 ... 1 mm ² flexible avec embout TWIN et douille plastique : 0,5 ... 1,5 mm ²
Couple de serrage p. bornes de connexion		0,5 ... 0,6 Nm (vis)
Dimensions (H x L x P)		94 x 45 x 122 mm
Poids		270 g

Description

- Boîtier P-99 45 mm, encliquetable sur rail DIN
- Contacts de sortie :
 - 3 contacts de sécurité (F)
 - 1 contact d'information (O)
- Raccordements possibles
 - Bouton d'arrêt d'urgence
 - Interrupteur de position de protecteur mobile
 - Bouton de réarmement
- Sortie statique d'information de d'état du relais

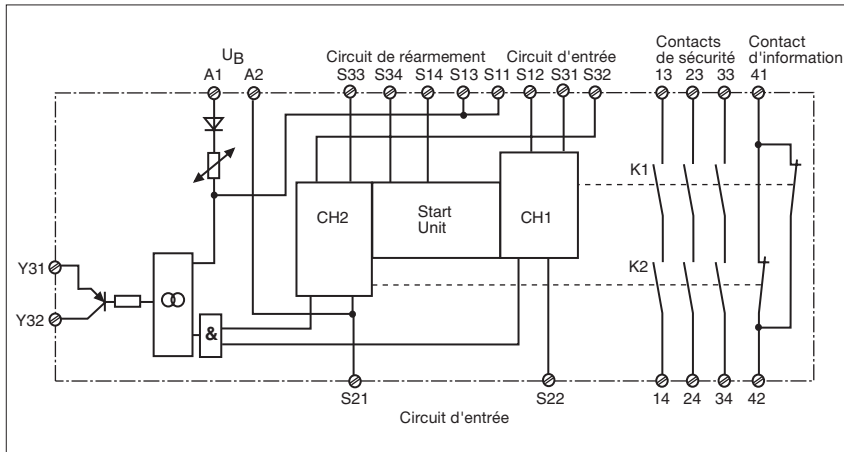
- LED de visualisation pour état de canaux 1/2 et présence tension d'alimentation
- Augmentation du nombre de contacts ou de leur pouvoir de coupure par contacteurs externes

Modes de fonctionnement

- Mono canal
- D'entrée 2 canaux
- Réarmement automatique
- Réarmement manuel auto-contrôlé

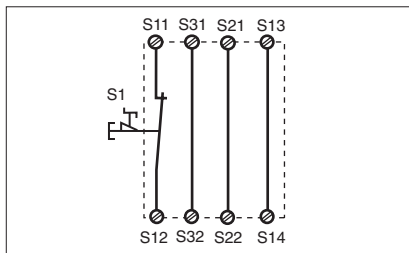
Catégorie 4, EN 954-1 PNOZ X3P

Schéma interne

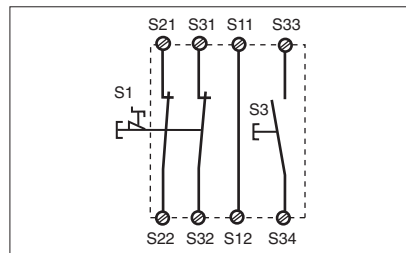


Branchements

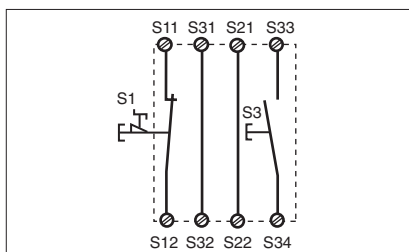
● Exemple 1
Arrêt d'urgence en monocanal,
réarmement automatique



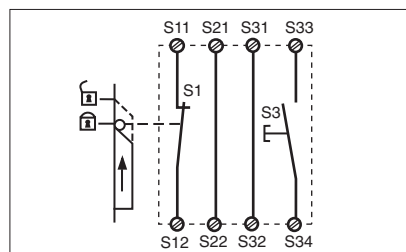
● Exemple 3
Arrêt d'urgence en 2 canaux,
réarmement auto-contrôlé



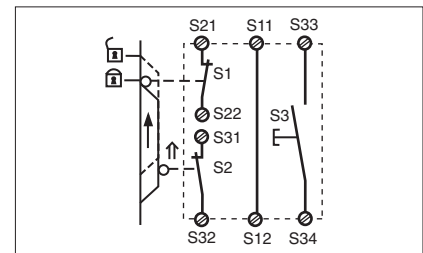
● Exemple 2
Arrêt d'urgence en monocanal,
réarmement manuel auto-contrôlé



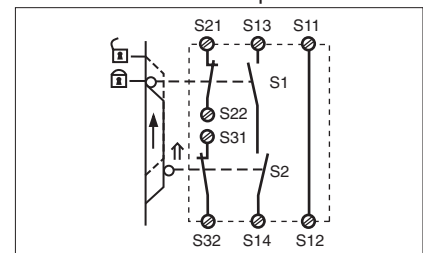
● Exemple 4
Surveillance de protecteur mobile
avec 1 interrupteur de position,
réarmement manuel auto-contrôlé



● Exemple 5
Surveillance de protecteurs avec 2
interrupteurs de position,
réarmement manuel auto-contrôlé



● Exemple 6
Surveillance de protecteurs avec 2
interrupteurs de position,
réarmement automatique



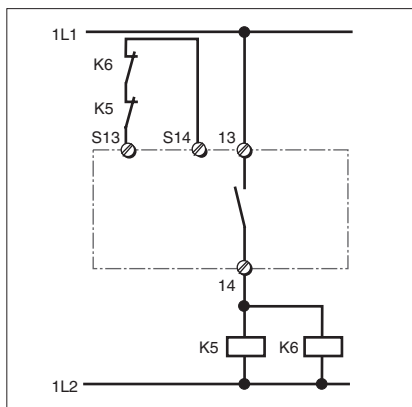
- Légende

- S1/S2: poussoir AU ou interrupteur de position IDP
- S3: poussoir de réarmement
- ↑ élément actionné
- ☒ porte ouverte
- ☒ porte fermée

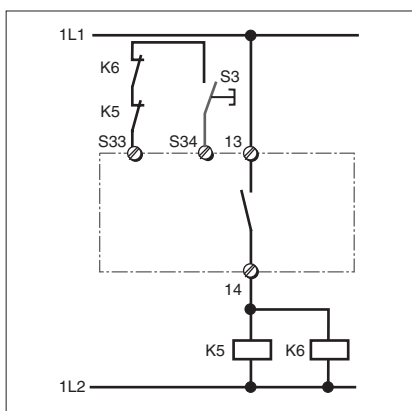
Catégorie 4, EN 954-1 PNOZ X3P

- Multiplication des contacts
Augmentation du nombre des contacts ou de leur pouvoir de coupure par relais externes

– avec réarmement automatique



– avec réarmement manuel auto-contrôlé



Catégorie 4, EN 954-1 PNOZ X3P

Caractéristiques générales

Valable sauf caractéristiques techniques spécifiques

Données électriques

Plage de fréquence AC 50 ... 60 Hz

Ondulation résiduelle DC 160 %

Matériau des contacts AgSnO₂

Durée de mise en Service 100 %

Environnement

CEM EN 50081-1, 01/92; EN 61000-6-2, 03/00

Oscillations selon EN 60068-2-6, 01/00 Fréquence : 10 ... 55 Hz,
Amplitude : 0,35 mm

Conditions climatiques CEI 60068-2-3, 12/86

Cheminement et claquage DIN VDE 0110-1, 04/97

Température d'utilisation -10 ... +55 °C

Température de stockage -40 ... +85 °C

Données mécaniques

Couple de serrage p. bornes de connexion 0,6 Nm (vis)

Position de montage quelconque

Matériau du boîtier Thermoplast Noryl SE 100

Indices de protection Lieu d'implantation : IP 54

Boîtier : IP 40

Bornes : IP 20

Les appareils ont été contrôlés suivant les normes en vigueur au moment du développement.

Références

Type	U _B	Réf.
PNOZ X3P	24 V DC, 24 V AC	777 310

A UDIN Composants & systèmes d'automatisme

Siège : 7 bis rue de Tinquaux - 51100 Reims - France - Tel : 03.26.04.20.21 - Fax : 03.26.04.28.20

Agence Nord : 66 rue J.Baptiste Lebas - 59910 Bondues - France - Tel : 03.20.27.99.84 - Fax : 03.20.27.99.85

Web : <http://www.audin.fr> - Email : info@audin.fr