

Compact
NS100/NS160/NS250
NSF150/NSF250
NS400/NS630
NSJ400/NSJ600

MN/MX
UVR/SHT

Le fournisseur recevra 2 films:

- 1 pour le noir
- 1 pour la couleur.

Pour chaque modification ce document de gestion technique sera obligatoirement accompagné du ou des films concernés.

Qualité du papier:

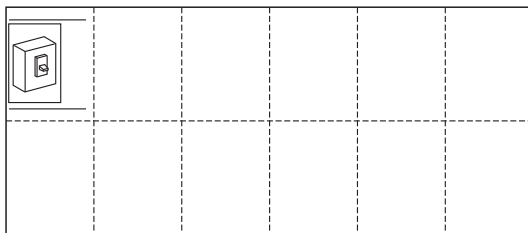
90 grammes couché moderne, semi-mat 2 faces.

Impression OFFSET:

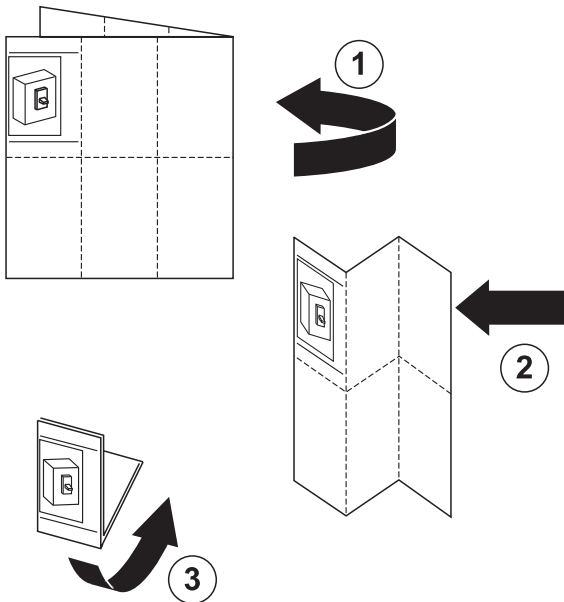
caractères et traits, noir. couleur d'accompagnement,

orange Pantone 151.

FORMAT ouvert: 150 x 348



FORMAT plié: 75 x 58



C	01-06-97	Mise à jour UL	CHAMPIER		RANEA		
C	15-01-96	Modifié tableaux et format notice	CHAMPIER		RANEA		
B	01-12-93	Mise à jour / revision	CHAMPIER		RANEA		
A	15-10-93	Edition originale/First issue	CHAMPIER		RANEA		
Ind. Index	Date Date	Modification/Modification	Nom Name	Visa Signature	Nom Name	Visa Signature	Archivage Micro-filmed
			Préparé par/Drawn by		Vérifié par/Checked by		
Echelle Scale	0,75		Appareil/Device or equipment		MERLIN GERIN		D
Unité/Issued by	PACT	NS100 → 630, NSF150-250, NSJ400-600					
Code de diffusion Distribution code		Pièce/Part		998206A		1 / 2	
		NOTICE PRODUIT					

998 206AD



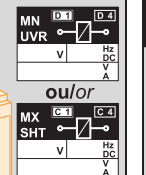
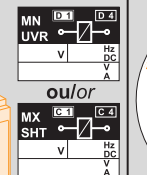
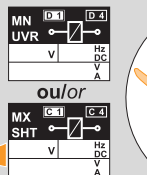
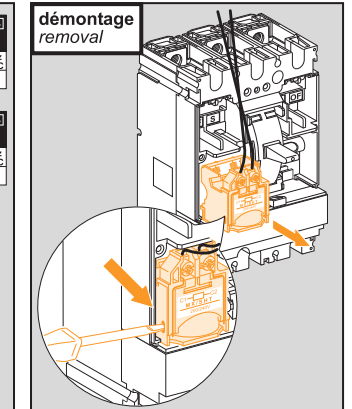
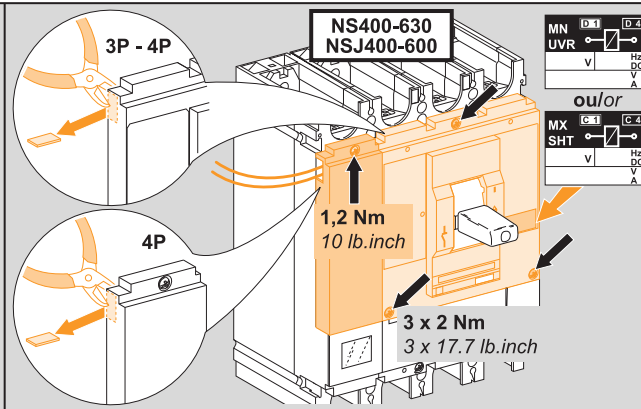
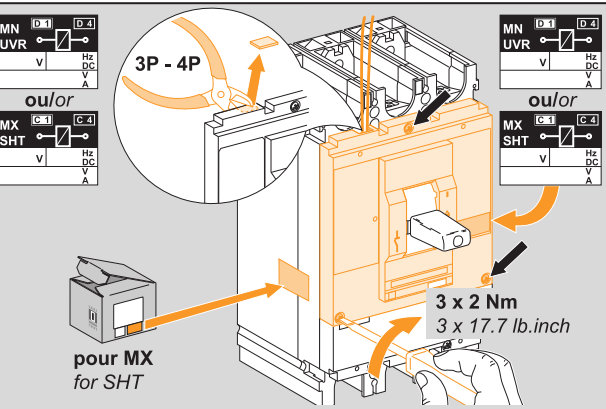
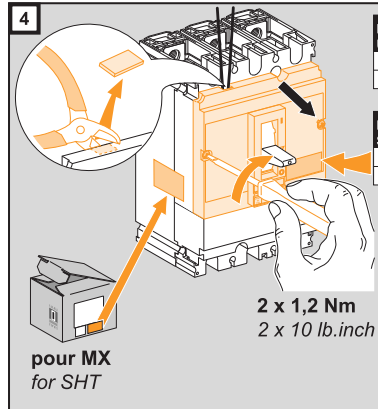
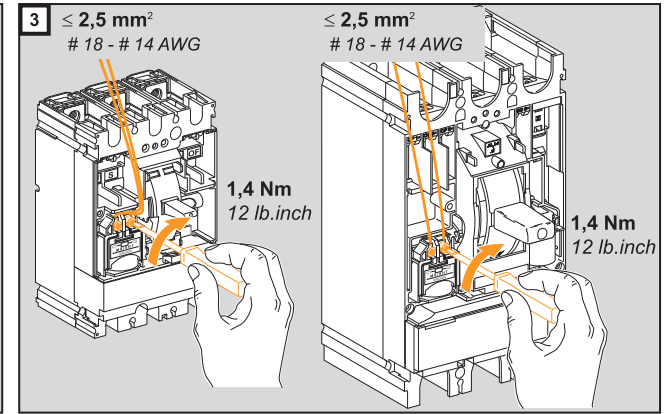
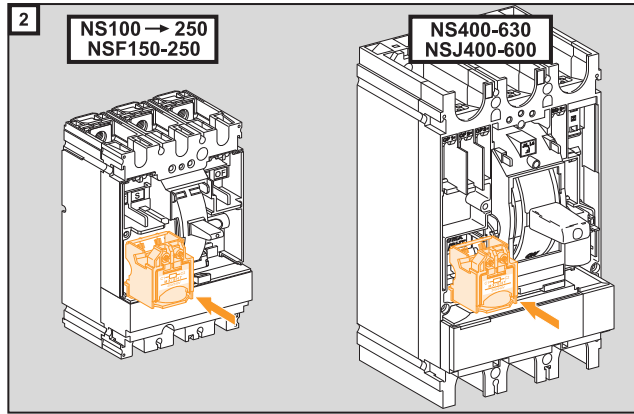
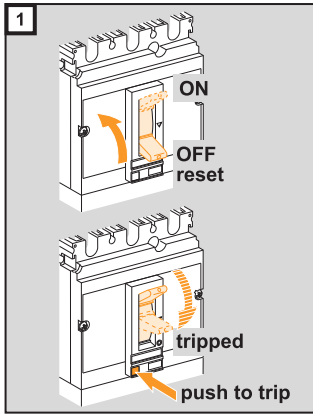
Compact
NS100 → NS250
NSF150-250
NS400-630
NSJ400-600

MN/MX
UVR/SHT



Le montage de ces matériels ne peut être effectué que par des professionnels. Le non respect des indications de la présente notice ne saurait engager la responsabilité du constructeur.

The equipment shall be assembled only by qualified personnel. The manufacturer assumes no responsibility for damages resulting from the non-application or incorrect application of the instructions provided herein.



4

