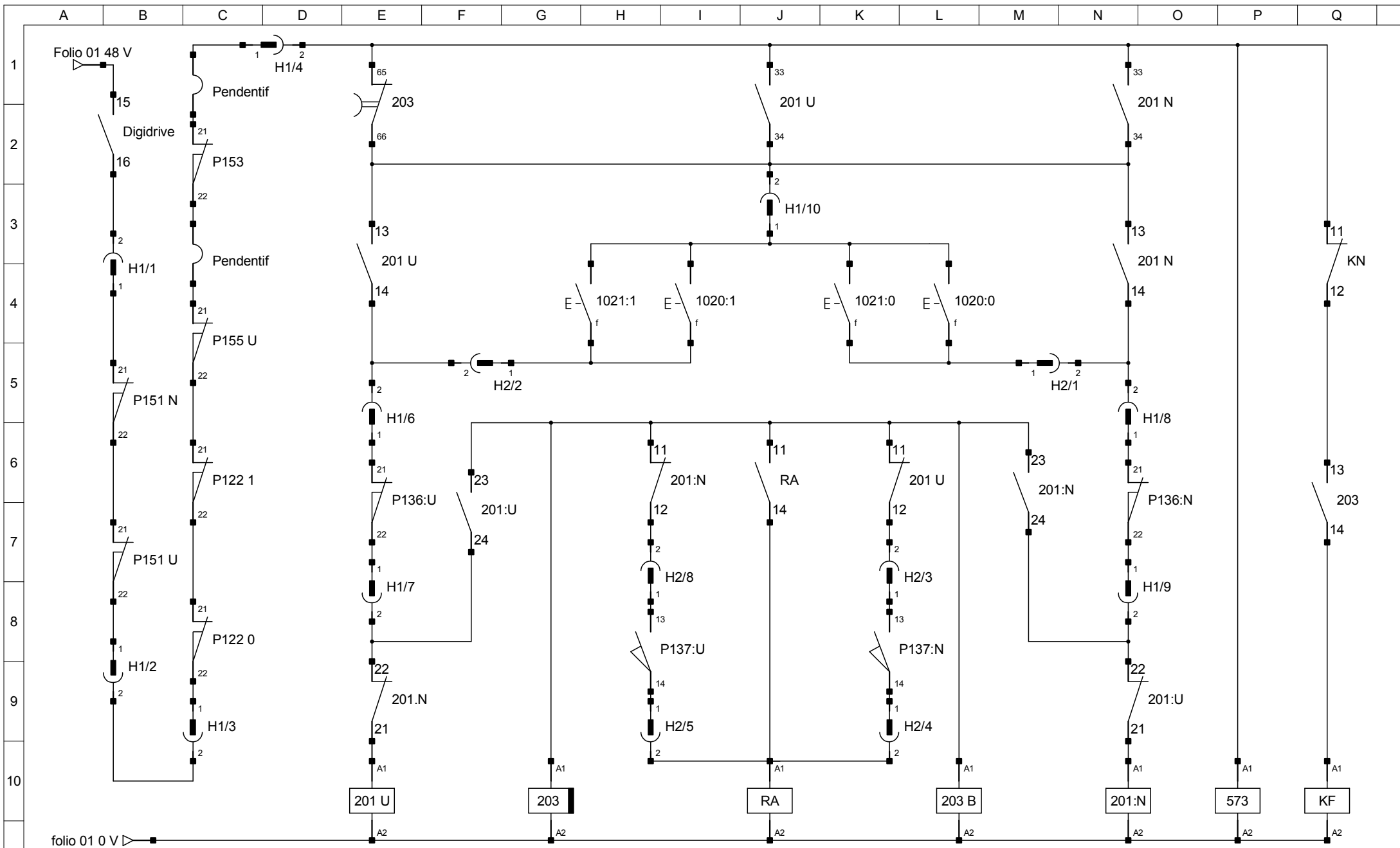
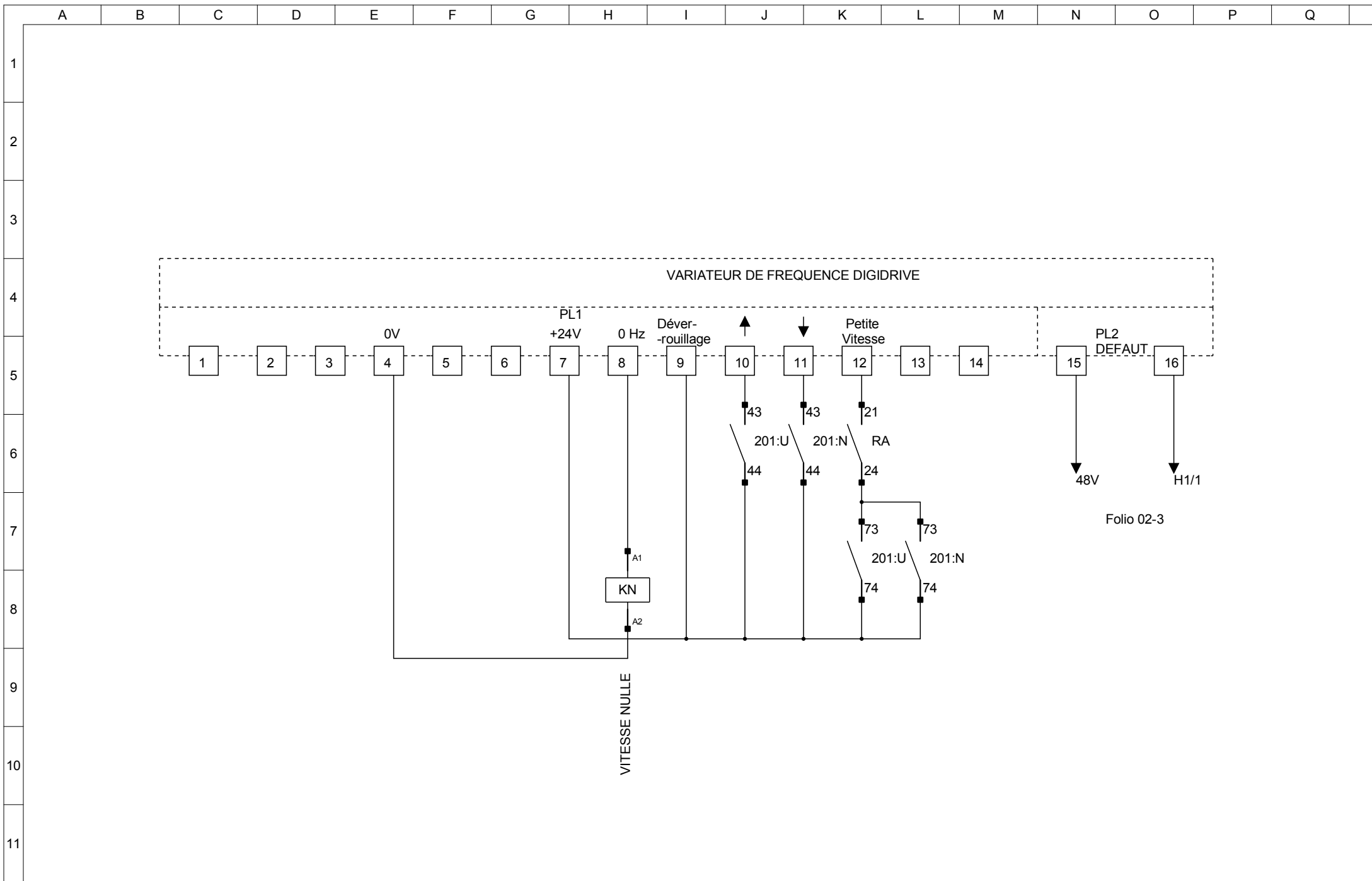


Folio 03 24V= SIGNALISATION
 Folio 02 48V= TELECOMMANDE

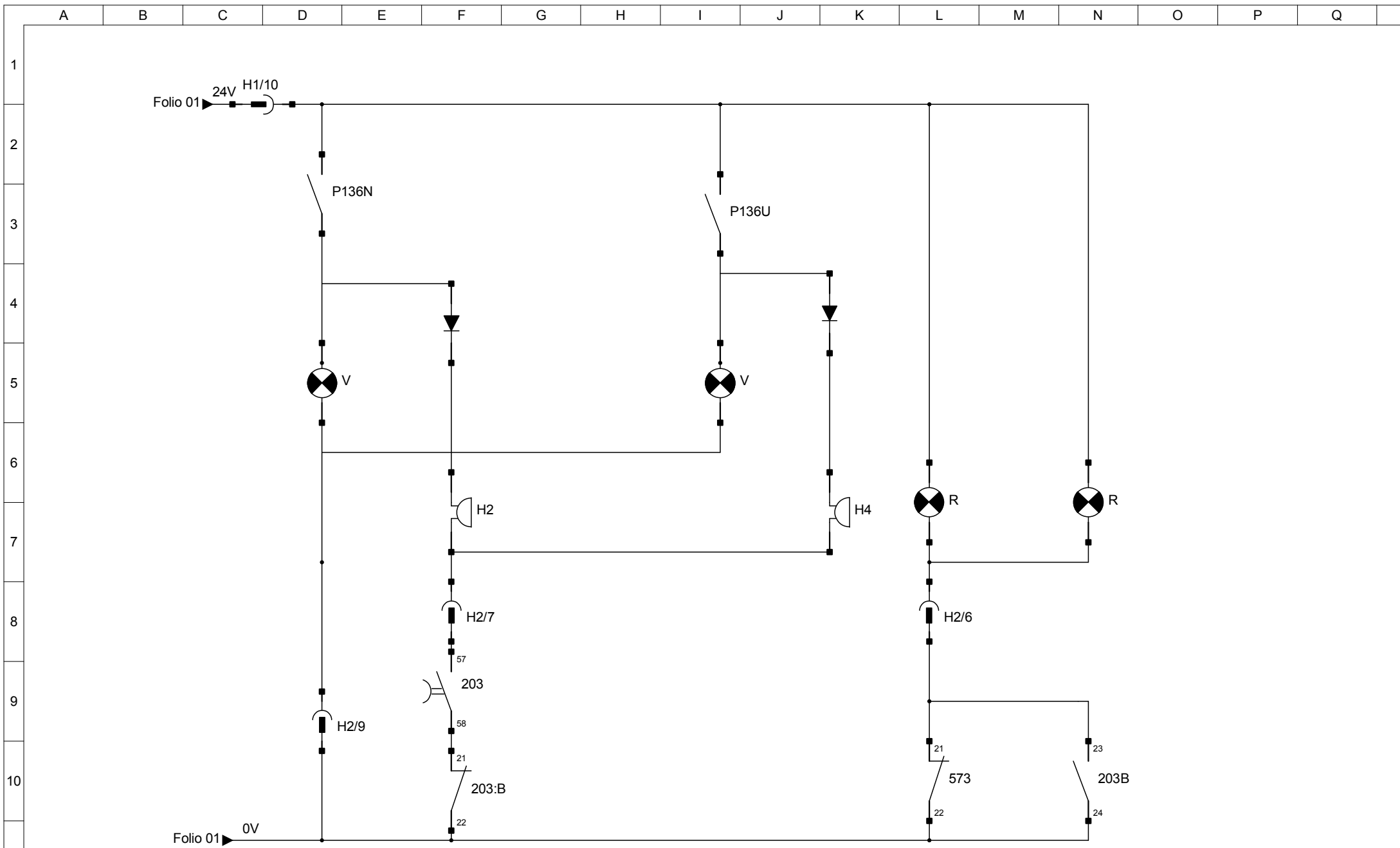


RELAYS MONTEE
CONTACTEUR MOTEUR
RELAYS PETITE VITESSE
RELAYS AUXILIAIRE
RELAYS DESCENTE
CONTACTEUR FREIN MOTEUR

RELAYS VOYANTS



Folio 02-3



VOYANTS ET BUZZERS PRESENCE

VOYANTS DE MARCHÉ

AFFAIRE 0132-411

Adresse société

SCHEMA DE PUISSANCE

P.M.C TREUIL 2 NIVEAUX . LEP Version Digidrive

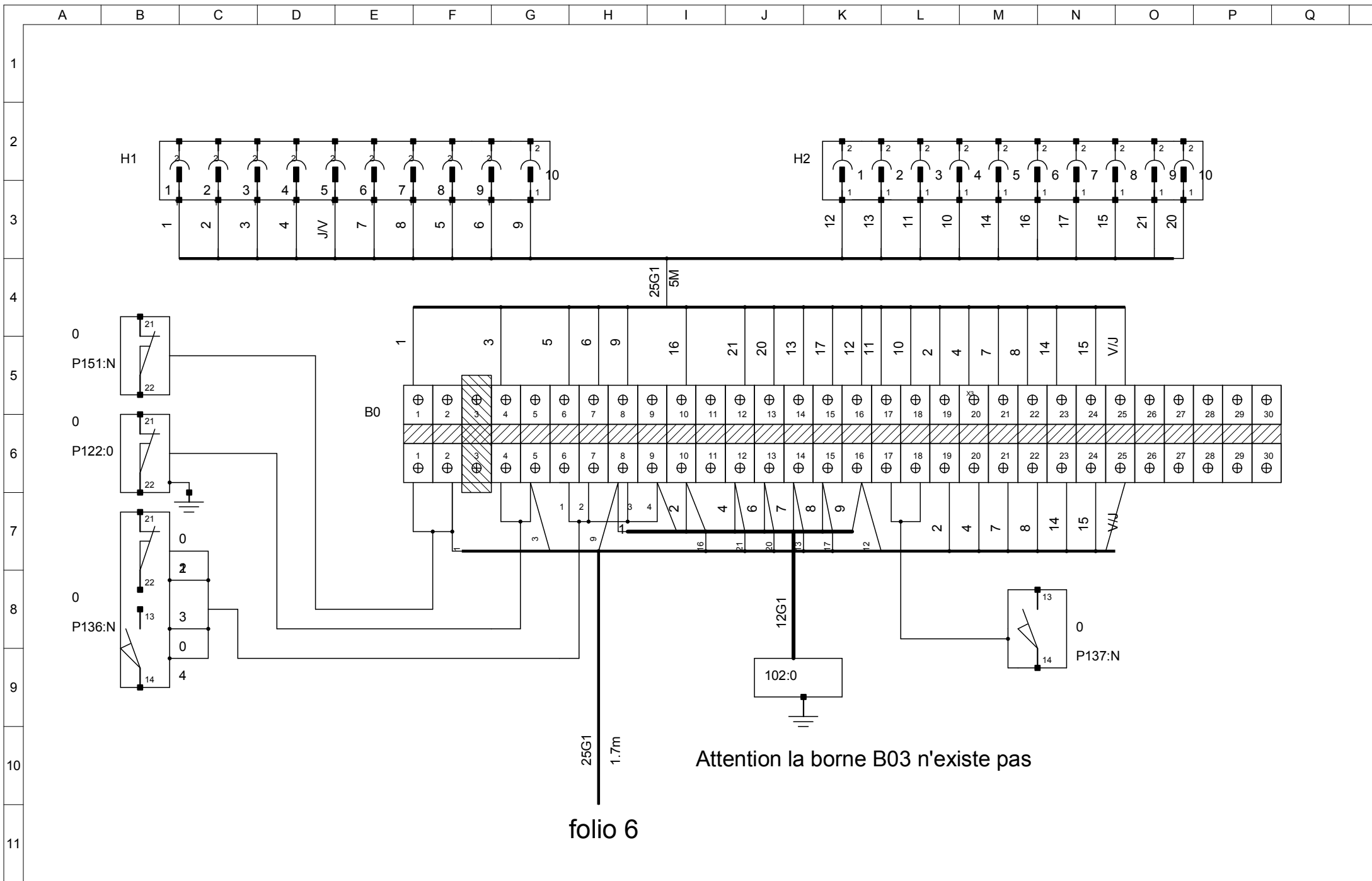
Dessiné le : 28/09/2017

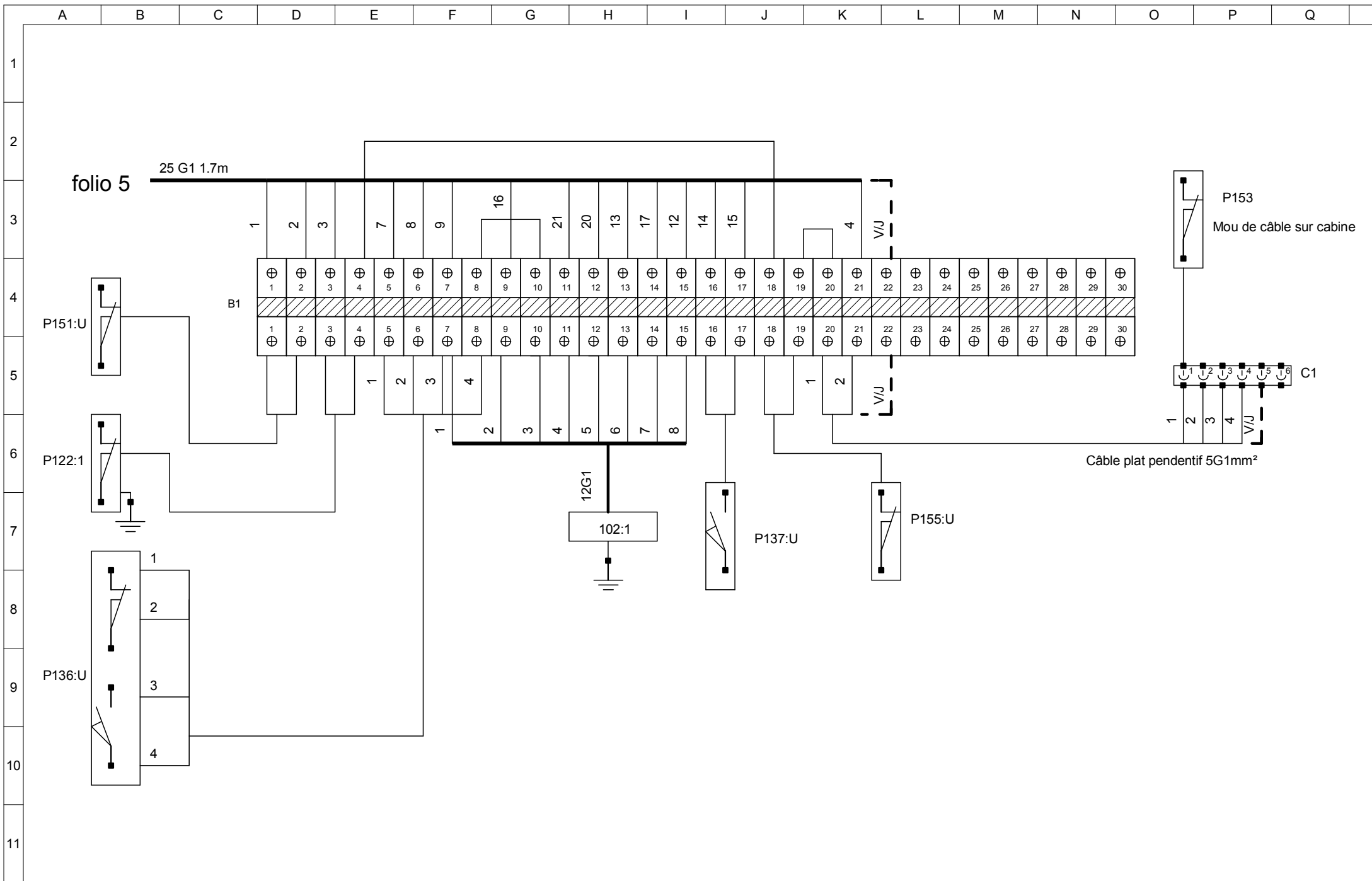
Modifié le : 12/02/2019

Par : F.LOIDON

00

08





AFFAIRE 0132-411

Adresse société

SCHEMA DE PUISSANCE

P.M.C TREUIL 2 NIVEAUX . LEP Version Digidrive

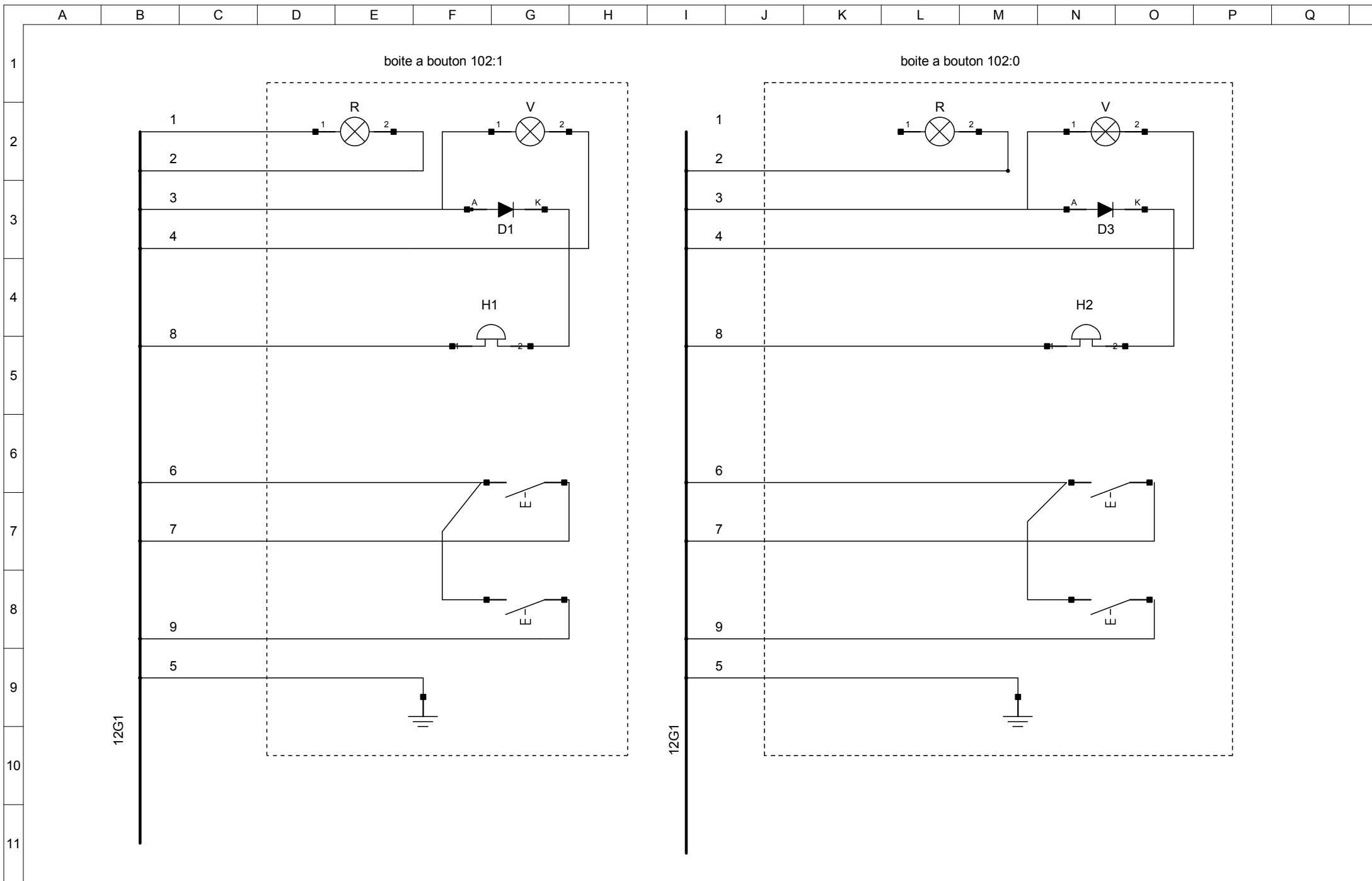
Dessiné le : 28/09/2017

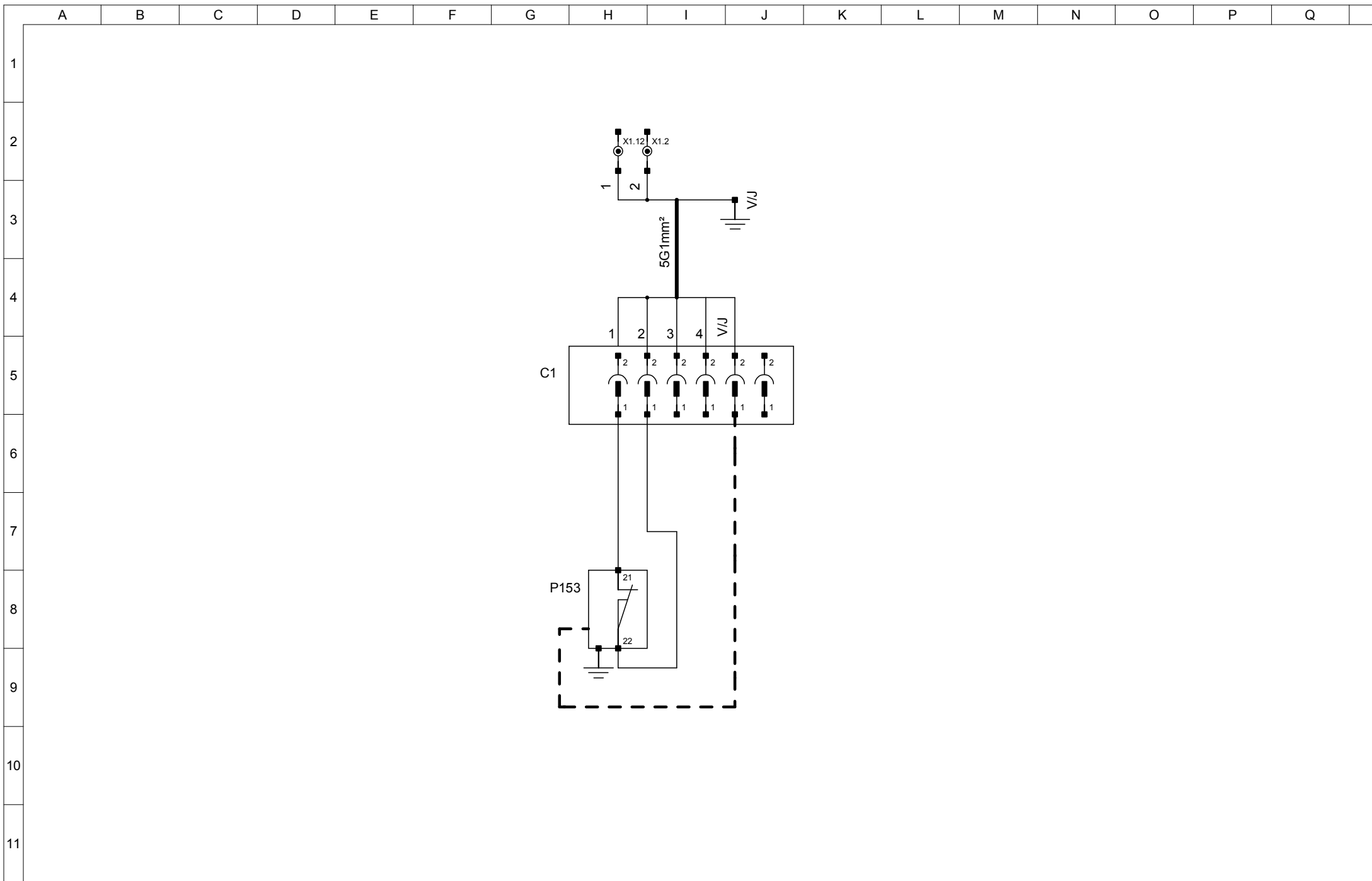
Modifié le : 12/02/2019

Par : F.LOIDON

00

08





AFFAIRE 0132-411

Adresse société

SCHEMA DE PUISSANCE

P.M.C TREUIL 2 NIVEAUX . LEP Version Digidrive

Dessiné le : 28/09/2017

Modifié le : 12/02/2019

Par : F.LOIDON

00

08