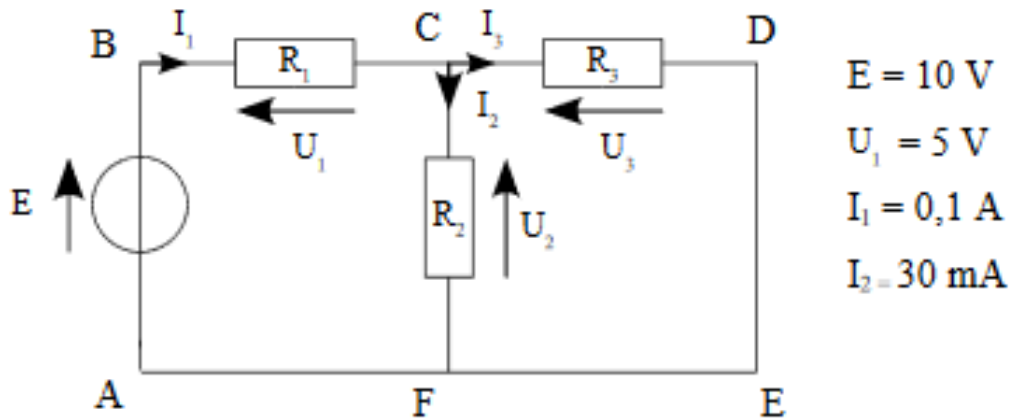


Exercice n°1 :

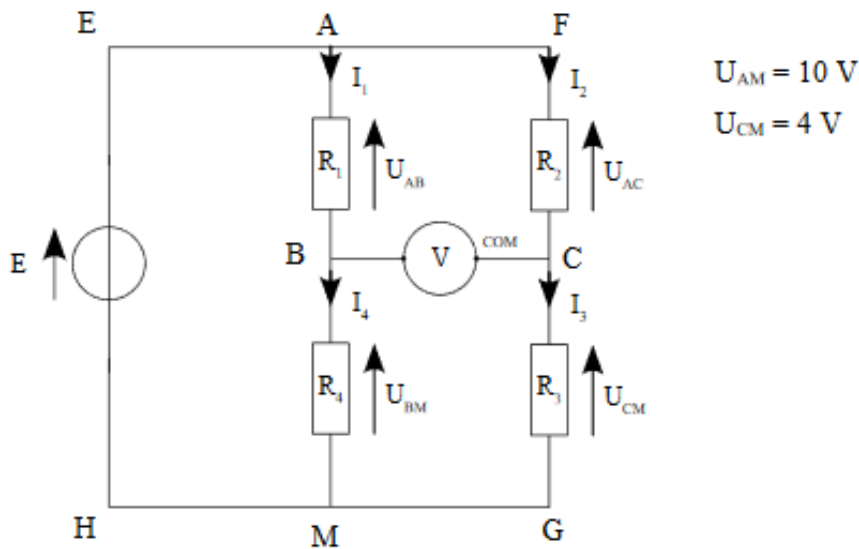
Soit le montage suivant :



- 1- Établir l'équation du noeud C.
- 2- En déduire l'expression de I_3 en fonction de I_1 et I_2 .
- 3- Calculer I_3 .
- 4- Établir l'équation de la maille (ABCFA).
- 5- En déduire l'expression de la tension U_2 .
- 6- Calculer U_2 .
- 7- Établir l'équation de la maille (CDEFC).
- 8- En déduire l'expression de U_3 .
- 9- Calculer U_3 .
- 10- Vérification de la loi des mailles
Établir l'expression de la maille (ABDEA).
- 11- Faire l'application numérique. La loi des mailles est-elle vérifiée?

Exercice n°2 :

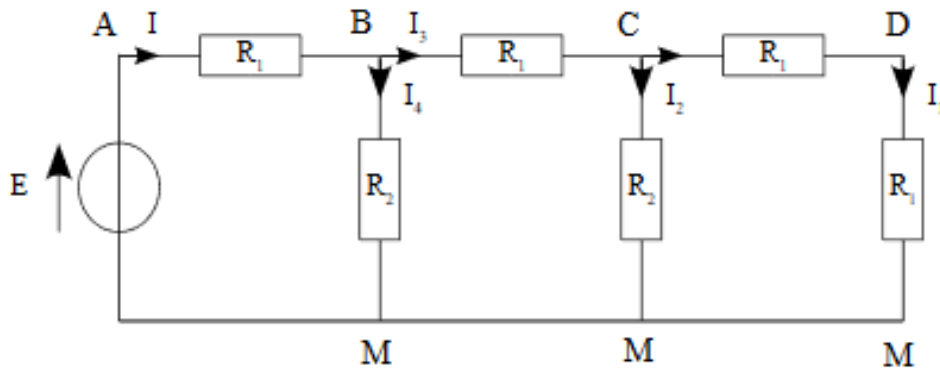
Soit le montage suivant :



- 1- Tracer sur le schéma la tension aux bornes du voltmètre U_{BC} .
- 2- Tracer le courant I_V qui traverse le voltmètre (convention récepteur).
- 3- Établir l'équation de la maille (EAMHE) et en déduire l'expression de E en fonction de U_{AM} .
- 4- Établir l'équation de la maille (EFGHE) et en déduire l'expression de E en fonction de U_{AC} et de U_{CM} .
- 5- Calculer U_{AC} .
- 6- Le voltmètre indique une tension $U_{BC} = 1 \text{ V}$ et l'intensité qui le traverse $I_V = 0 \text{ A}$. Établir l'équation de la maille (BCGMB).
- 7- En déduire l'expression de U_{BM} (U_{BC} , U_{CM}).
- 8- Calculer U_{BM} .
- 9- Établir l'expression de la maille (HEAMH).
- 10- Calculer U_{AB} .
- 11- Établir l'équation de la maille (AFCBA) et vérifiez la loi des mailles.
- 12- Flécher l'intensité I délivrée par le générateur E.
- 13- Établir l'équation du noeud A.
- 14- $I_1 = 5 \text{ mA}$, $I_2 = 0,006 \text{ A}$. Calculer I.
- 15- Établir l'équation du noeud C.
- 16- Calculer I_3 .

Exercice n°3 :

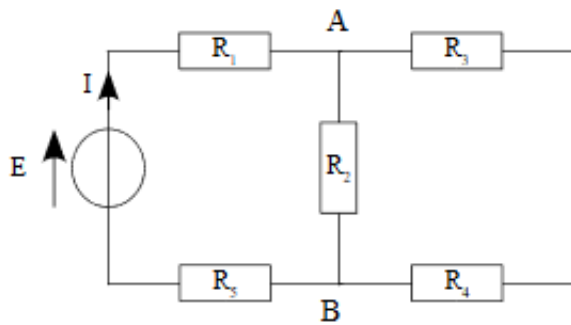
Soit le montage suivant:



$R_2 = 2.R_1 = 2 \text{ k}\Omega$
 $I_1 = 2 \text{ mA}$.

- 1- Annotez et fléchez les différentes tensions.
- 2- Calculer successivement : U_{DM} , U_{CM} , I_2 , I_3 , U_{BM} , I_4 , I et U_{AM} .

Exercice n°4 :



1- Flécher et annoter les différentes tensions et intensités sur le schéma (convention récepteur).

Exemple : Aux bornes de R_1 , la tension sera notée U_1 et l'intensité qui la traverse sera notée I_1 .

On donne :

$E = 12 \text{ V}$, $U_{AB} = 4 \text{ V}$

$I = 10 \text{ mA}$

$R_1 = 470 \Omega$, $R_2 = 1 \text{ k}\Omega$.

- 2- Établir, en utilisant la loi d'ohm, l'expression de U_1 . Calculer U_1 .
- 3- Établir l'expression de U_5 en fonction de E , U_1 et U_2 . Calculer U_5 .
- 4- Établir l'équation du noeud A.
- 5- Calculer I_2 .
- 6- En déduire la valeur de I_3 .
- 7- Établir l'expression de U_2 en fonction de U_3 et U_4 .
- 8- Quelle relation existe-il entre I_3 et I_4 ?
- 9- Établir l'expression de la loi d'ohm pour R_3 et R_4 .
- 10- En déduire que $U_2 = 2.R_3 .I_3$ si $R_3 = R_4$.
- 11- Calculer R_3 .
- 12 - Calculer R_5 .
- 13- Vérifier la loi des noeuds au noeuds B.