

Exercice n°1. Charge électrique.

Un corps porte une charge $q_1 = -10^{-7}$ C.

1. Porte-t-il un excès ou un défaut d'électrons ?
2. Calculer le nombre d'électrons correspondant.
3. On le met en contact avec un autre corps identique mais portant une charge $q_2 = 2 \times 10^{-8}$ C. Quelle est la charge portée par chaque corps après un contact prolongé ?

Exercice n°2. Relation entre courant électrique et électrons.

Un fil métallique cylindrique contient N électrons libres par mètre cube. Dans ce fil, les électrons circulent à la vitesse moyenne v ; on dit que ce conducteur est parcouru par un courant d'intensité I .

1. Faire un schéma et donner la relation qui existe entre I , N , S , v et e (charge élémentaire portée par un électron : $e = 1,6 \times 10^{-19}$ C). S représente la surface de la section droite du fil.
2. Calculer le débit d'électrons à travers la section S pour une intensité $I = 2$ mA.

Exercice n°3. Étude de la batterie d'une voiture.

Pour exprimer la charge d'une batterie, on utilise une unité de quantité d'électricité plus grande que le coulomb et donc mieux adaptée : il s'agit de l'ampère-heure de symbole Ah.

L'ampère-heure représente la quantité d'électricité débitée par un courant d'intensité 1 A durant 1 h.

Une automobile possède une batterie de « capacité » $Q_{max} = 60$ Ah. Lors du démarrage de cette voiture, l'intensité du courant électrique débité vaut $I = 250$ A.

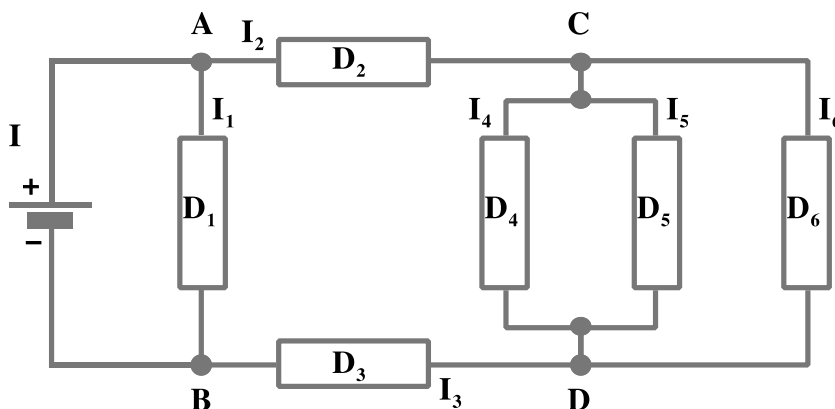
1. Combien de temps peut-on, théoriquement, actionner le démarreur ?
2. En fait, la batterie est détériorée si sa charge tombe à moins de **20 %** de sa valeur nominale. Répondre à la même question que précédemment.
3. Le dispositif d'éclairage de la voiture consomme environ $I' = 12$ A lorsqu'il fonctionne seul. Moteur arrêté, combien de temps la batterie (supposée bien chargée) peut-elle alimenter ce dispositif d'éclairage ?

Exercice n°4. Loi des nœuds.

Déterminer le sens des courants et l'intensité des courants traversant les dipôles récepteurs D_1, D_2, D_3, D_4, D_5 et D_6 .

On donne :

- $I = 4,0$ A, $I_1 = 1,0$ A,
- $I_4 = 0,2$ A et $I_6 = 1,8$ A.



Exercice n°5. Loi des mailles.

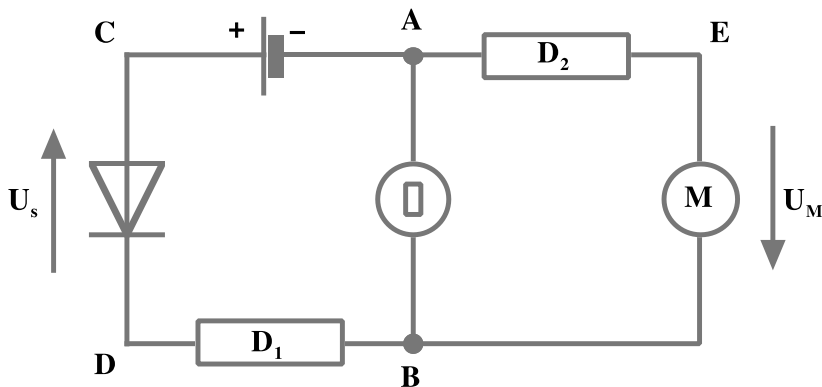
On considère le circuit ci-contre.

1. Représenter, par des flèches, les tensions U_{CA} , U_{DB} , U_{AB} et U_{AE} .
2. Flécher les courants.
3. Appliquer la loi des mailles pour trouver les tensions U_s et U_M .

On donne :

➤ $U_{BD} = -16 \text{ V}$ et $U_{AE} = -0,5 \text{ V}$.

➤ La tension délivrée par le générateur est de **24 V**. La tension aux bornes de la lampe est de **6 V**.



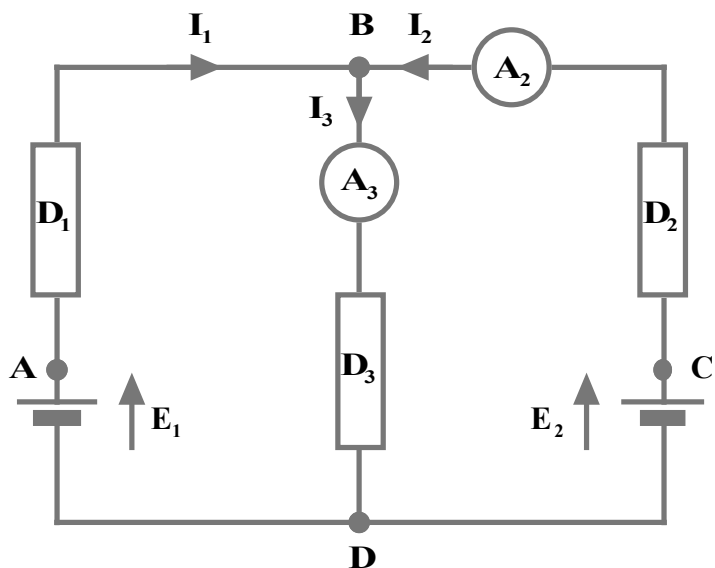
Exercice n°6. Conventions récepteur et générateur.

Le montage ci-après comporte deux électromoteurs et trois dipôles passifs. L'ampèremètre A_2 indique $I_2 = -25,0 \text{ mA}$ et A_3 donne $I_3 = 12,5 \text{ mA}$.

1. Indiquer, sur le schéma, les bornes (COM) et (A) des deux ampèremètres.
2. Exprimer puis calculer l'intensité I_1 .
3. Exprimer puis calculer les tensions U_{BC} et U_{BA} .
4. Calculer avec les conventions adoptées, les puissances relatives aux sources de tension et en déduire leur mode de fonctionnement (générateur ou récepteur).

On donne :

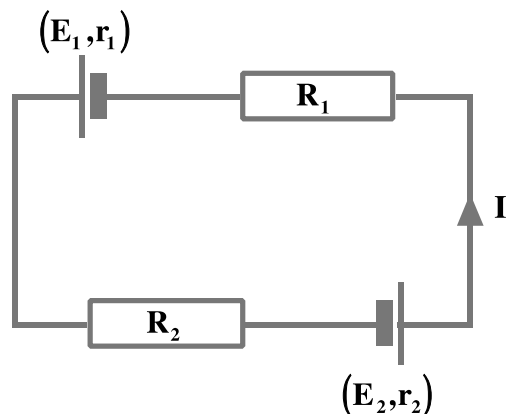
➤ $E_1 = 20 \text{ V}$, $E_2 = 12 \text{ V}$ et $U_{BD} = 12,5 \text{ V}$.



Exercice n°7. Loi d'Ohm généralisée.

Soit le circuit schématisé ci-contre où les deux générateurs sont linéaires.

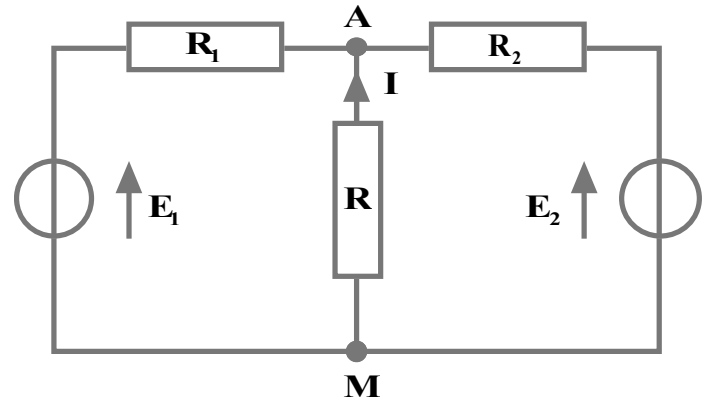
1. Exprimer l'intensité I du courant qui circule dans le circuit en fonction des f.é.m. et des résistances.
2. A.N. : $E_1 = 1,5 \text{ V}$, $E_2 = 4,5 \text{ V}$, $r_1 = 0,4 \Omega$, $r_2 = 1,2 \Omega$, $R_1 = 9 \Omega$ et $R_2 = 13 \Omega$.
3. En déduire la tension aux bornes de chaque dipôle.



Exercice n°8. Théorème de Millman.

Soit le circuit ci-contre pour lequel on choisit la référence des potentiels en M.

On pose : $V_M = 0 \text{ V}$.



1. À l'aide du Théorème de Millman, exprimer puis calculer V_A .

2. En déduire l'intensité I du courant traversant le conducteur ohmique de résistance R et placé entre A et M.

3. A.N. : $E_1 = 20 \text{ V}$, $E_2 = 10 \text{ V}$, $R_1 = 20 \Omega$, $R_2 = 5 \Omega$ et $R = 10 \Omega$.

Exercice n°9. Étude d'une résistance.

La résistance R d'un conducteur dépend de sa forme géométrique. La résistance d'un fil homogène, cylindrique, de section s et de longueur ℓ , est donnée par :

$$R = \rho \frac{\ell}{s}$$

ρ désigne la résistivité du matériau ; celle-ci dépend de la nature du matériau et de sa température θ .

L'évolution de la résistivité avec la température, à pression constante, est donnée par :

$$\rho = \rho_0 (1 + \alpha \times [\theta - \theta_0])$$

ρ_0 étant la résistivité à la température θ_0 .

1. Proposer une unité pour la résistivité ρ et le coefficient α dans le Système International (SI).

2. Calculer la résistance de deux fils (l'un en cuivre et l'autre en nichrome) de longueur $\ell = 2 \text{ m}$, de diamètre $d = 1 \text{ mm}$, à la température de $20 \text{ }^\circ\text{C}$. Conclure.

On donne :

➤ Cuivre : $\rho_{\text{Cu}} = 1,7 \times 10^{-8} \text{ SI}$ à $20 \text{ }^\circ\text{C}$.

➤ Nichrome (80 % Ni et 20 % Cr) : $\rho_{\text{Ni-Cr}} = 1012 \times 10^{-6} \text{ SI}$ à $20 \text{ }^\circ\text{C}$.

3. On élève la température des deux fils de $20 \text{ }^\circ\text{C}$ à $40 \text{ }^\circ\text{C}$. Calculer la variation relative de résistance pour ces deux fils.

On donne :

➤ Cuivre : $\alpha_{\text{Cu}} = 4 \times 10^{-3} \text{ SI}$.

➤ Nichrome : $\alpha_{\text{Ni-Cr}} = 2 \times 10^{-4} \text{ SI}$.

4. Pour fabriquer une prise de terre, on a le choix entre deux conducteurs cylindriques : l'un, très long et fin, l'autre, court et de section importante. Lequel doit-on choisir ? Justifier la réponse.

Exercice n°10. Étude d'un capteur de couple.

Un couplemètre est un capteur qui mesure le couple mécanique transmis à un arbre en rotation. La mesure de couple est utilisée dans de nombreuses applications industrielles telles que :

- Le contrôle et la limitation du couple afin de préserver le moteur et sa charge.
- La détermination du couple résistant en fonction de la vitesse en vue du choix d'un moteur.
- La mesure du couple de vissage d'une visseuse électrique.

Le couplemètre est un capteur de couple à jauges extensométriques inséré sur l'arbre, entre le moteur et la charge à entraîner. Il est constitué d'un barreau cylindrique sur lequel sont collées quatre jauges métalliques identiques.

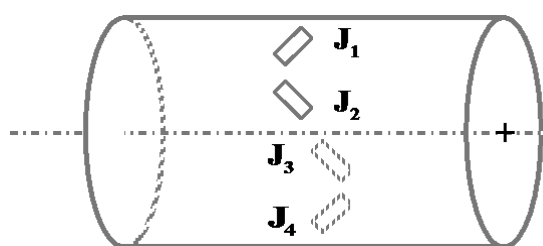


Fig.1

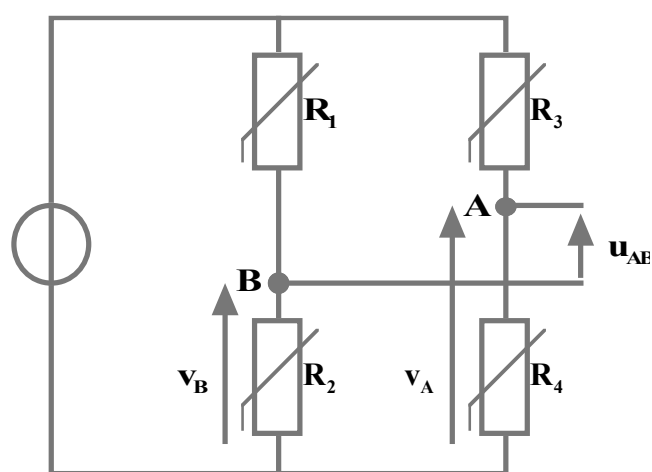


Fig.2

Les paires de jauges J_1 , J_2 , J_3 , J_4 sont diamétralement opposées (Fig.1) de telle sorte qu'une torsion du barreau, proportionnelle au couple exercé sur l'arbre, entraîne une variation symétrique de leurs résistances respectives :

$$R_1 = R_4 = R + \Delta R \text{ et } R_2 = R_3 = R - \Delta R$$

R est la résistance au repos ; ΔR est la variation de résistance proportionnelle au couple à mesurer T_u selon la relation :

$$\frac{\Delta R}{R} = k T_u$$

Les quatre jauges sont interconnectées en pont de Wheatstone, lequel est alimenté en continu sous la tension $E = 24 \text{ V}$ (Fig.2). On étudie le montage à vide.

1. Expression de la tension v_A .

- a. Déterminer l'expression de v_A en fonction de E , R_3 et R_4 .
- b. En déduire l'expression de v_A en fonction de R , ΔR et E .

2. Expression de la tension v_B .

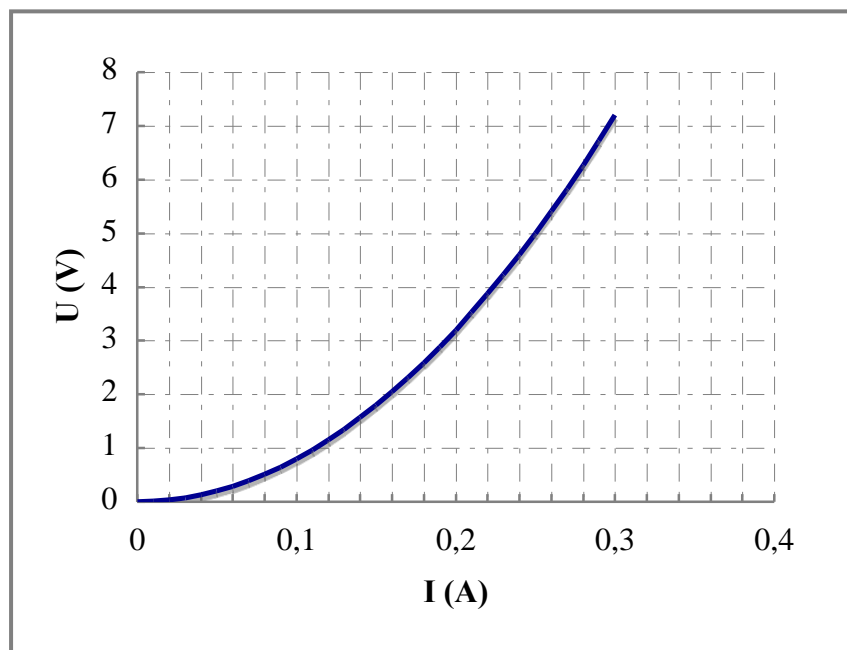
- a. Déterminer l'expression de v_B en fonction de E , R_1 et R_2 .
- b. En déduire l'expression de v_B en fonction de R , ΔR et E .

3. Déterminer l'expression de la tension de déséquilibre du pont u_{AB} en fonction de R , ΔR et E .
4. La tension de déséquilibre s'écrit $u_{AB} = \alpha T_u$. Donner l'expression de α en fonction de k et E .
5. Lorsque le couplemètre mesure un couple $T_u = 25 \text{ Nm}$, la variation de résistance des jauges est $\Delta R = 0,35 \Omega$. Sachant que $R = 350 \Omega$, calculer :
 - a. la valeur de la tension v_A ,
 - b. la valeur de la tension v_B ,
 - c. la valeur de la tension u_{AB} ,
 - d. la valeur du coefficient α en précisant son unité.

Exercice n°11. Point de fonctionnement.

La figure ci-dessous représente la caractéristique tension-courant d'une lampe.

On branche, aux bornes de celles-ci, un générateur linéaire de f.é.m. $E = 6,0 \text{ V}$ et de résistance interne $r = 12 \Omega$.



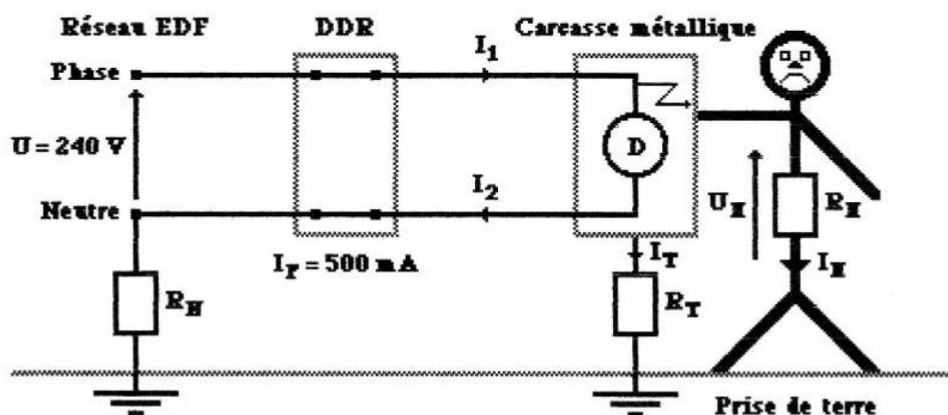
1. Trouver la relation qui existe entre la tension U aux bornes du générateur et l'intensité I du courant qui traverse le circuit.
2. Déterminer le point de fonctionnement.

Exercice n°12. Protection par prise de terre.

Remarque importante: Dans un but de simplification, on traitera cet exercice en se plaçant en régime continu, alors que les grandeurs étudiées correspondent en réalité à un régime sinusoïdal.

Le réseau domestique **EDF** se compose en règle générale de deux conducteurs: la phase et le neutre. Ce réseau présente la particularité d'avoir, au départ de la source de tension, le conducteur de neutre directement relié à la terre.

On considère une installation équipée d'une prise de terre, sur laquelle est connectée un appareil présentant un défaut d'isolement: la phase se trouve accidentellement reliée à la carcasse métallique. En présence de ce défaut d'isolement, le disjoncteur différentiel **DDR** va enregistrer un courant de défaut I_D correspondant à l'écart entre l'intensité du courant de phase et l'intensité du courant de neutre. Si ce courant de défaut I_D atteint la valeur de déclenchement de **DDR** notée I_F , les interrupteurs s'ouvrent et l'appareil est mis automatiquement hors tension.



R_N est la résistance à la terre du neutre de l'installation et vaut $R_N = 10\ \Omega$. R_T est la résistance de mise à la terre des appareils électriques et vaut $R_T = 25\ \Omega$. L'utilisateur, qui est en contact avec la carcasse métallique, est équivalent à une résistance R_H qui a pour valeur $R_H = 2\ \text{k}\Omega$.

Remarque: La résistance du corps humain est très variable, allant de $500\ \Omega$ pour une personne mouillée sans chaussures à $50\ \text{k}\Omega$ pour une personne très bien isolée.

1. Déclenchement du DDR

- Dessiner en le simplifiant le schéma équivalent électrique. En déduire l'expression de I_D en fonction de I_H et I_T .
- Sur le schéma précédent, deux résistances se retrouvent en parallèle. Que vaut la résistance équivalente R_{eq} ?
- Calculer l'intensité du courant de défaut I_D .
- Le courant de défaut est-il suffisant pour déclencher le **DDR**?

2. Sécurité des personnes

- Déterminer la tension U_D présente aux bornes de l'utilisateur au moment où le **DDR** s'ouvre, c'est-à-dire lorsque I_D atteint la valeur $I_F = 500\text{ mA}$.
- En déduire l'intensité I_H du courant traversant l'utilisateur à cet instant.
- Sachant qu'un utilisateur est en sûreté s'il n'est jamais soumis à des tensions supérieures à 50 V , en conclure sur la sécurité de l'installation.