



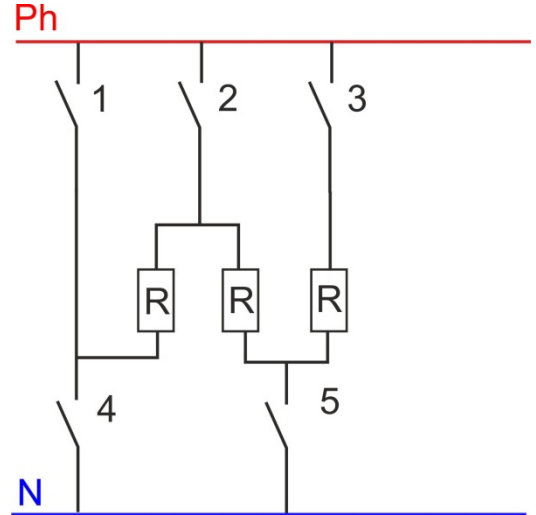
TD D'APPLICATIONS N°2

Four de cuisson industriel

Le schéma interne simplifié d'un four alimenté sous 230V~ est donné ci-contre.

Les trois résistances identiques de 10Ω , peuvent être couplées en parallèle, en série, par 2, par 3 ou bien encore, une seule d'entre elles peut être alimentée.

Un commutateur à 5 contacts permet de multiples combinaisons.



Q1. Compléter le tableau suivant.

		Contacts fermés	Couplage des résistances	Puissance en W	Tension appliquée aux résistances impliquées (V)	Courant parcourant les résistances en jeu (A)
1	Puissance nulle
2	Très faible puissance
3	Faible puissance
4	Puissance moyenne
5	Forte puissance
6	Très forte puissance

Q2. Quel est le courant débité par la source d'énergie pour chacun des 6 cas ci-dessus ?

Réponse :

Cas 1 :

Cas 2 :

Cas 3 :

Cas 4 :

Cas 5 :

Cas 6 :

Q3. Quelle doit-être la puissance nominale des résistances équipant le four étudié ?

Réponse :

.....
.....

Q4. Quelles sont les combinaisons de deux contacts au résultat identique ?

Réponse :

.....
.....
.....

Q5. Donner deux combinaisons à plus de 2 contacts fournissant la même puissance de chauffe.

Réponse :

.....
.....
.....

Q6. Donner 3 combinaisons de contacts interdites. En préciser la raison. En déduire le verrouillage à mettre en place pour éviter le problème rencontré.

Réponse :

.....
.....
.....